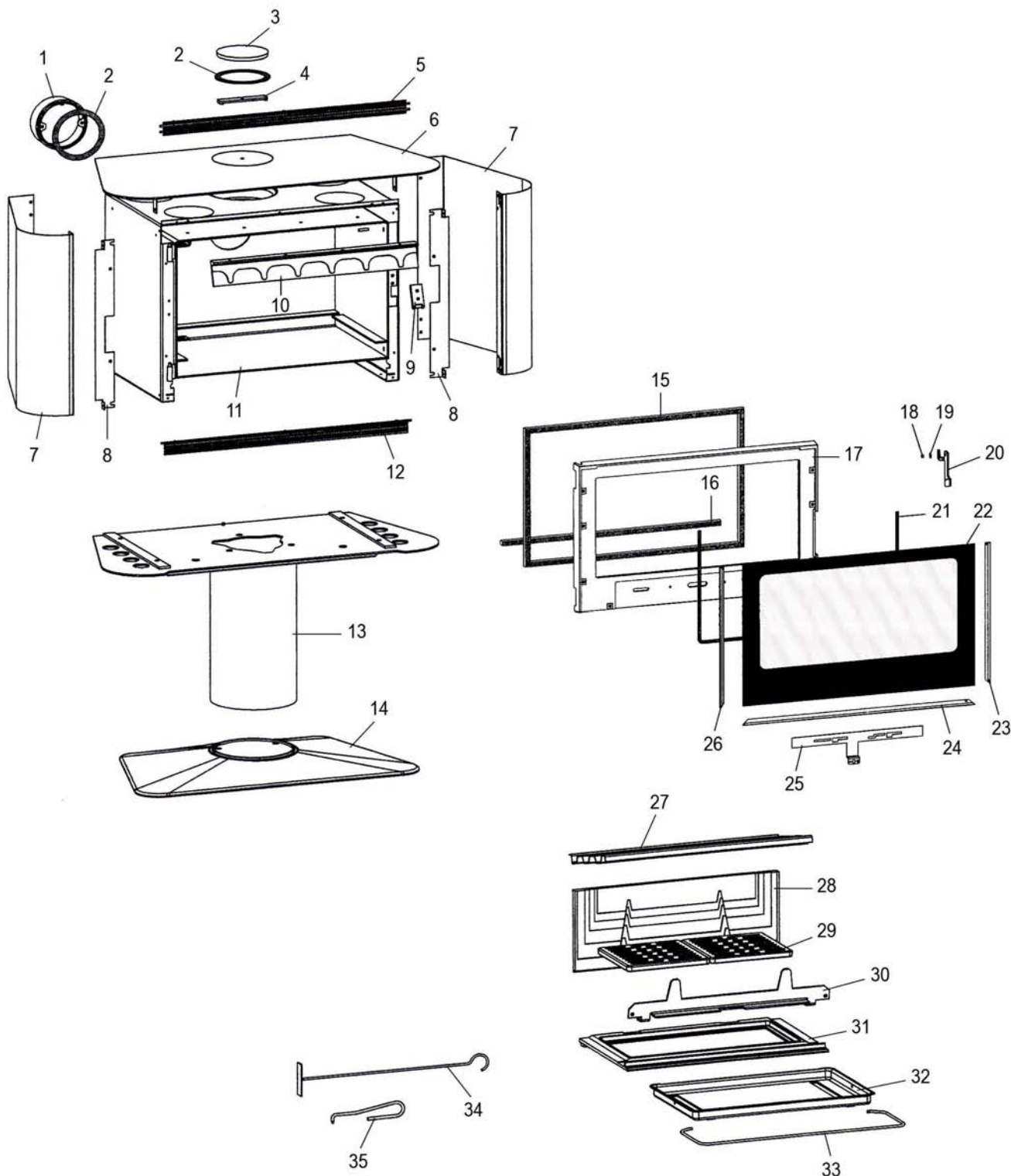


Eclaté

Date d'application : 01.07.03
 Indice A

**POELE BOIS AMBRE
 NOIR C07706.06 - CHROME C07706.11**



Propriété de DEVILLE - Reproduction interdite - Tous droits réservés - Document non contractuel susceptible d'être modifié sans préavis

Eclaté

**POELE BOIS AMBRE
 NOIR C07706.06 - CHROME C07706.11**

REP.	DESIGNATION	REF. PIECE	1ère URG	REP.	DESIGNATION	REF. PIECE	1ère URG
1	Buse	P0T07562		32	Cendrier	P0019785	
2	Joint de buse (2)	P0046738	X	33	Anse de cendrier	P0020075	
3	Tampon de buse	P0T20434/P09H		34	Raclette	P0013447	
4	Etrier de tampon de buse	P0020437		35	Main froide	P0028173	
5	Grille de sortie d'air chaud	P0051616/P06P		-	Ecrou frein - M5 - Zingué (2)	P0758500	
6	Ens. dessus	P0051614/P06R		-	Goupille élastique - E 3-14	P0777314	
7	Panneau noir (2) A	P0051617/P06M					
	Panneau gris métal (2) B	P0051617/P11B					
8	Equerre de panneau (2)	P0051261					
9	Ens. verrou	P0051264/P06A					
10	Avaloir usiné	P0U20181					
11	Ens. corps de chauffe	P0051271					
12	Grille de finition	P0050987/P06P					
13	Ens. colonne	P0051310/P06M					
14	Pied	P0T50952/P06M					
15	Kit tresse - Ø15 - Noir	D0045928	X				
16	Kit tresse - Ø13 - Noir	D0045927	X				
17	Porte	P0T51359/P06P					
18	Entretoise de poignée	P0051356					
19	Rondelle élastique ondulée - Ø8	P0018504					
20	Poignée	P0051357/P06P					
21	Joint de verre (1,176 m)	P0031148	X				
22	Verre de porte	P0051360	X				
23	Enjoliveur droit	P0051362/P06P					
24	Enjoliveur bas	P0051364/P06P					
25	Volet d'air	P0051358/P06P					
26	Enjoliveur gauche	P0051363/P06P					
27	Déflexeur	P0047202	X				
28	Plaque arrière	P0020180	X				
29	Grille (2)	P0045915	X				
30	Chenet	P0051611/P06B	X				
31	Corbeille	P0050953	X				

A: C07706.06

B: C07706.11