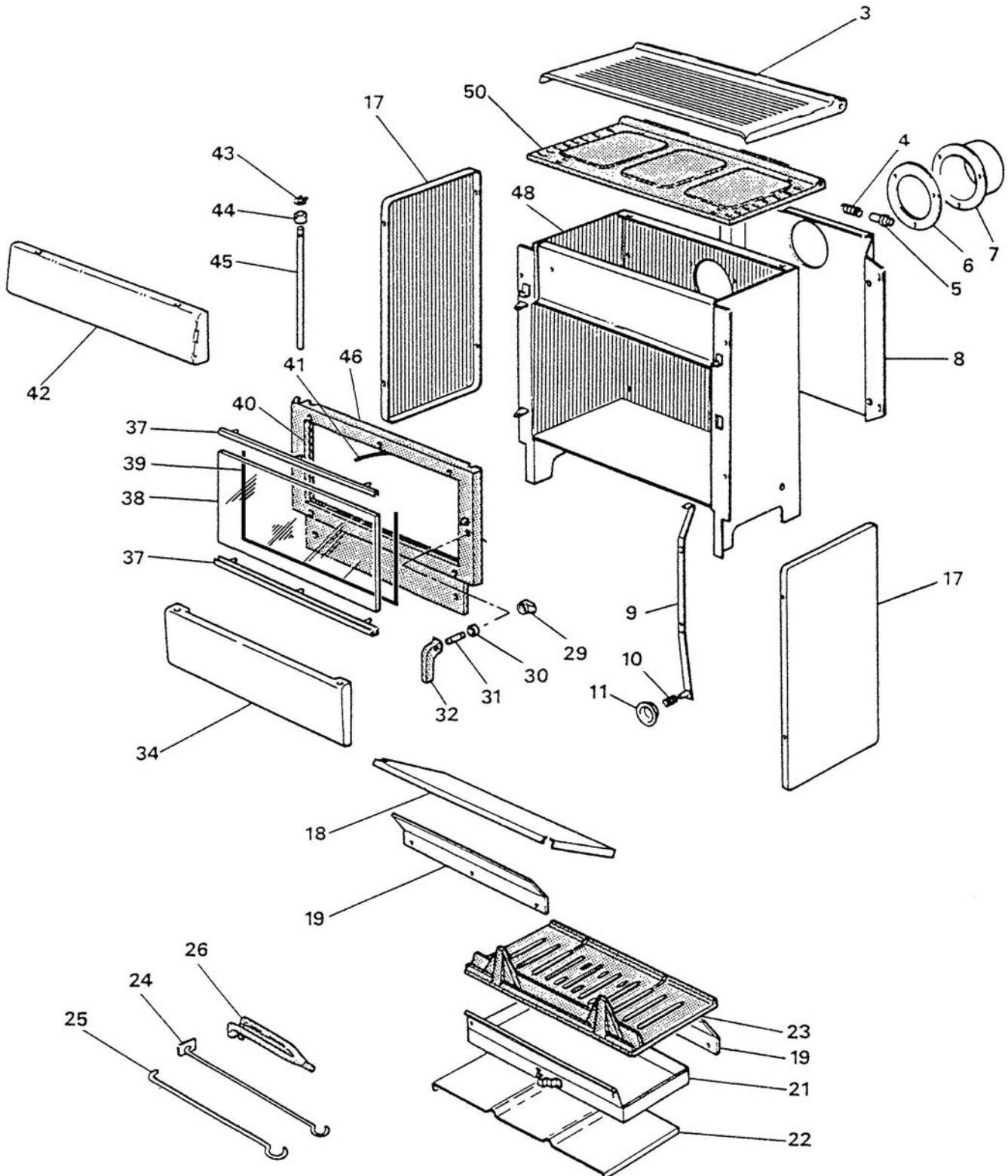


**POELE BOIS**ROUGE C07751.03-DA - BRITISH GREEN C07751.05-DA - NOIR C07751.06-DA  
BRUN-FLAMME C07751.08-DA - TERRACOTTA C07751.08H-DA

**POELE BOIS**

ROUGE C07751.03-DA - BRITISH GREEN C07751.05-DA - NOIR C07751.06-DA  
 BRUN-FLAMME C07751.08-DA - TERRACOTTA C07751.08H-DA

REP.	DESIGNATION	REF. PIECE	1ère URG.	REP.	DESIGNATION	REF. PIECE	1ère URG.
3	Couvercle	A P0029548/E03D		31	Axe de poignée	P0020877	
	Couvercle	B P0029548/E05G		32	Poignée	P0T20856	
	Couvercle	C P0029548/E06H		34	Ens. bandeau inférieur	A P0020841/E03D	
	Couvercle	D P0029548/E08E			Ens. bandeau inférieur	B P0020841/E05G	
	Couvercle	E P0029548/E08H			Ens. bandeau inférieur	C P0020841/E06H	
4	Ressort (2)	P0012385			Ens. bandeau inférieur	D P0020841/E08B	
5	Axe de couvercle (2)	P0014964			Ens. bandeau inférieur	E P0020841/E08H	
6	Joint de buse	P0022419	X	37	Ens. U maintien de verre (2)	P0020734/P06E	
7	Buse d'air chaud	P0019040		38	Verre de porte	P0020732	X
8	Tôle arrière	P0021238		39	Cadre de verre	P0034323	
9	Levier de cde de volet réglage d'air	P0T20858		40	Joint de verre (1,05 m)	P0031148	X
10	Ressort	P0013432		41	Tresse - Ø12 - noire	D0045932	X
11	Volet de réglage d'air	P0020857		42	Bandeau supérieur	A P0020605/E03D-SBR	
17	Panneau latéral (2)	A P0029547/E03D			Bandeau supérieur	B P0020605/E05G-SBR	
	Panneau latéral (2)	B P0029547/E05G			Bandeau supérieur	C P0020605/E06H-SBR	
	Panneau latéral (2)	C P0029547/E06H			Bandeau supérieur	D P0020605/E08B-SBR	
	Panneau latéral (2)	D P0029547/E08E			Bandeau supérieur	E P0020605/E08H-SBR	
	Panneau latéral (2)	E P0029547/E08H		43	Arrêt d'axe ARCB - Ø5 (2)	P0009582	
18	Déфлекteur de foyer	P0021236		44	Entretoise d'axe de porte	P0014727	
19	Equerre de maintien	P0022412		45	Axe de porte	P0020889	
21	Ens. cendrier	P0020738		46	Porte	P0T34935	
22	Ecran	P0020979		48	Ens. corps de chauffe	P0022408	
23	Corbeille	P0034934	X	50	Dessus	P0T20733	
24	Raclette	P0013447					
25	Poignée tisonnier	P0045661		-	Rondelle plate - M4 - zinguée (6)	P0011941	
26	Clé de tampon	P0T13421		-	Goupille élastique - E 3-14 (2)	P0777314	
29	Verrou	P0T13358		-	Rondelle fibre - 9x4,2 - ép. 1 (4)	P0781400	
30	Entretoise (poignée)	P0T20876		-	Rondelle fibre - 10x5 - ép. 1 (4)	P0781500	

A: C07751.03-DA  
 B: C07751.05-DA

C: C07751.06-DA  
 D: C07751.08-DA

E: C07751.08H-DA