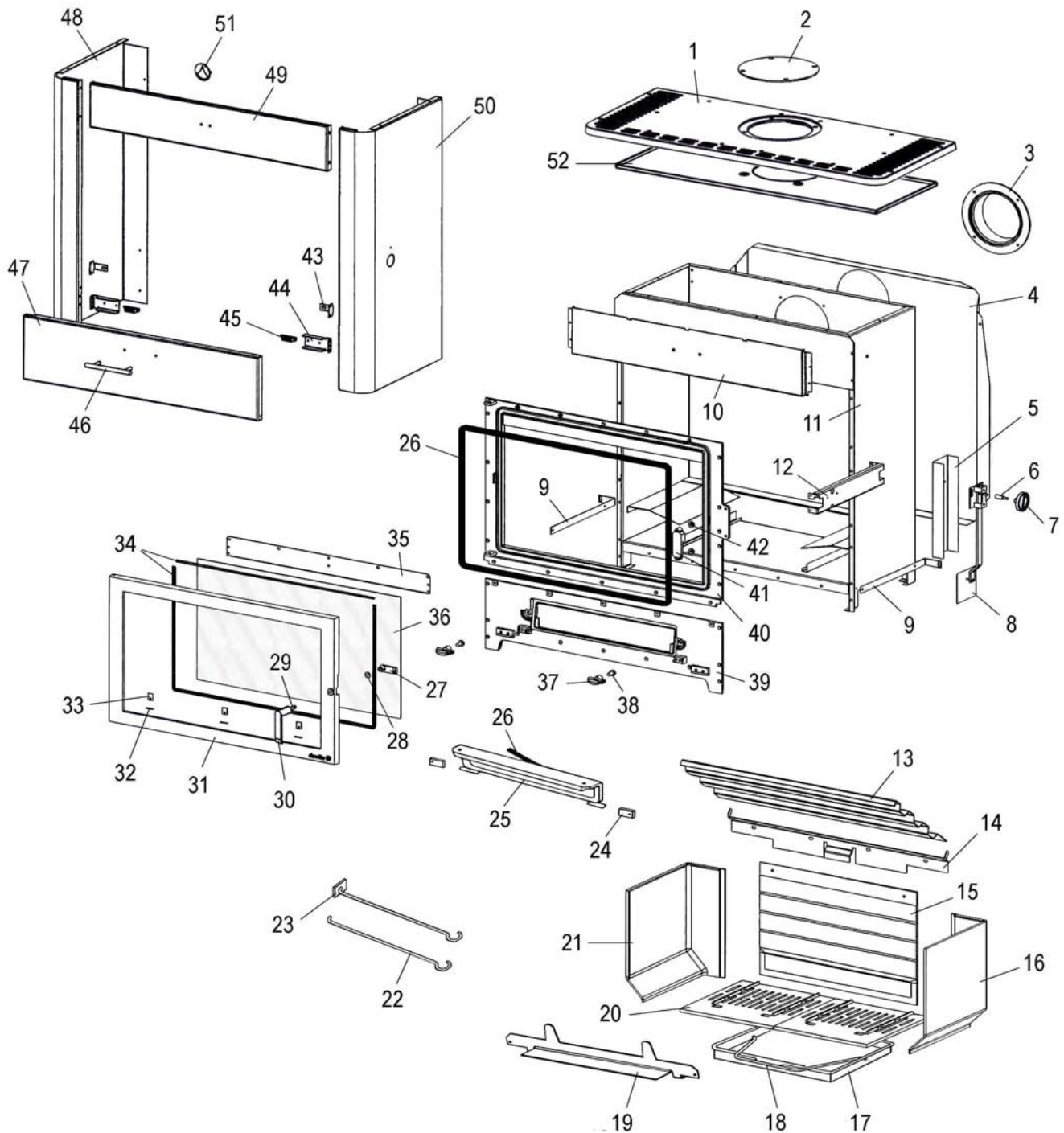


**Eclaté**

Date d'application : 01.07.03  
 Indice A

**POELE BOIS BETYLE**  
**BORDEAUX C07783.03 - GRIS C07783.09 - CHROME C07783.11**



Propriété de DEVILLE - Reproduction interdite - Tous droits réservés - Document non contractuel susceptible d'être modifié sans préavis

**Eclaté**

 Date d'application : 01.07.03  
 Indice A

**POELE BOIS BETYLE**  
**BORDEAUX C07783.03 - GRIS C07783.09 - CHROME C07783.11**

REP.	DESIGNATION	REF. PIECE	1ère URG	REP.	DESIGNATION	REF. PIECE	1ère URG
1	Ens. dessus + écran <b>AC</b>	P0051839/P06P		28	Rondelle élastique ondulée - Ø8	P0018504	
	Ens. dessus + écran <b>B</b>	P0051839/P06B		29	Axe de poignée ❶ <b>B</b>	P0020039	
2	Tampon de buse mâle - Ø153 - Noir <b>AC</b>	P0T18628/P06P		30	Poignée nickelée ❶ <b>B</b>	POG50228/14	
	Tampon de buse mâle - Ø153 <b>B</b>	P0T18628			Ens. poignée noir ❷ <b>B</b>	P0T51210/P06B	
3	Buse mâle - Ø153 - Noire <b>AC</b>	P0T19241/P06P			Ens. poignée noir ❸ <b>AC</b>	P0T51210/P06P	
	Buse mâle - Ø153 <b>B</b>	P0T19241			Poignée de porte ❹	P0051748	
4	Plaque arrière de protection	P0018693		31	Porte noire <b>AC</b>	P0T50801/P06P	
5	Déflexeur de thermostat	P0020115			Porte noire <b>B</b>	P0T50801/P06B	
6	Rallonge de thermostat	P0050238		32	Joint de verre (0,06 m)	P0031148	X
7	Manette commande de thermostat	P0016143		33	Patte de serrage plate (3)	P0Y20118	
8	Ens. thermostat	P0018713	X	34	Kit tresse - Ø6 - Noir	D0045937	X
9	Equerre de fixation (2)	P0050232		35	Guide d'air noir <b>AC</b>	P0050234/P06P	
10	Ecran frontal	P0048646			Guide d'air gris <b>B</b>	P0050234/P09E	
11	Ens. châssis	P0050235		36	Verre de porte	P0050233	X
12	Traverse droite support thermostat	P0020152		37	Manette (2)	P0T18660	
13	Déflexeur	P0047204	X	38	Axe de manette usiné (2)	P0U20041	
14	Equerre support déflexeur	P0047233		39	Façade inférieure	P0T50800	
15	Plaque arrière de foyer	P0050872	X	40	Façade supérieure	P0T50799	
16	Plaque droite de foyer	P0050871	X	41	Gâche	P0T50802	
17	Cendrier	P0020306		42	Rondelle dynamique - 6,2x15 (10)	P0050239	
18	Anse de cendrier	P0020308		43	Equerre de blocage (2)	P0051059	
19	Chenet	P0051253/P06B		44	Support aimant (2)	P0050237	
20	Grille de foyer (2)	P0018632	X	45	Aimant (2)	P0027680	
21	Plaque gauche de foyer	P0050870	X	46	Poignée décor ❶ <b>B</b>	P0050744	
22	Poignée tisonnier	P0045661			Poignée décor noire ❷ <b>B</b>	P0T51292/P06B	
23	Raclette	P0013447			Poignée décor noire ❸ <b>AC</b>	P0T51292/P06P	
24	Patte de fermeture (2)	P0027517			Poignée décor ❹	P0051835	
25	Ens. porte de cendrier	P0020300		47	Façade inférieure noire <b>AC</b>	P0048645/P06P	
26	Kit tresse - Ø11 - Noir	D0045939	X		Façade inférieure noire <b>B</b>	P0048645/P06B	
27	Verrou	P0T16569		48	Ens. panneau gauche rouge <b>A</b>	P0051601/P03A	

❶ A fournir pour les appareils antérieurs au N° de série 0215451

❷ A fournir pour les appareils allant du N° de série 0215451 au N° de série 0233679

❸ A fournir pour les appareils antérieurs au N° de série 0233680

❹ A fournir pour les appareils postérieurs au N° de série 0233679

**A:** C07783.03

**B:** C07783.09

**C:** C07783.11

**Eclaté**

**POELE BOIS BETYLE**  
**BORDEAUX C07783.03 - GRIS C07783.09 - CHROME C07783.11**

REP.	DESIGNATION	REF. PIECE	1ère URG	REP.	DESIGNATION	REF. PIECE	1ère URG
48	Panneau gauche noir	B P0048643/P06B					
	Ens. panneau gauche gris métal	C P0051601/P11B					
49	Bandeau noir ③	AC P0048644/P06P					
	Bandeau noir ③	B P0048644/P06B					
	Bandeau noir ④	AC P0051837/P06P					
	Bandeau noir ④	B P0051837/P06B					
50	Ens. panneau droit rouge	A P0051600/P03A					
	Panneau droit noir	B P0048642/P06B					
	Ens. panneau droit gris métal	C P0051600/P11B					
51	Logo ④	P0051481					
52	Ecran de dessus ④	P0051836					
-	Attache câble (2)	P0764303					
-	Goupille cannelée - 5-20	P0775520					
-	Goupille élastique - E 3-14 (3)	P0777314					
-	Goupille élastique - E 3-18 ① B	P0777318					

① A fournir pour les appareils antérieurs au N° de série 0215451

② A fournir pour les appareils allant du N° de série 0215451 au N° de série 0233679

③ A fournir pour les appareils antérieurs au N° de série 0233680

④ A fournir pour les appareils postérieurs au N° de série 0233679

A: C07783.03

B: C07783.09

C: C07783.11