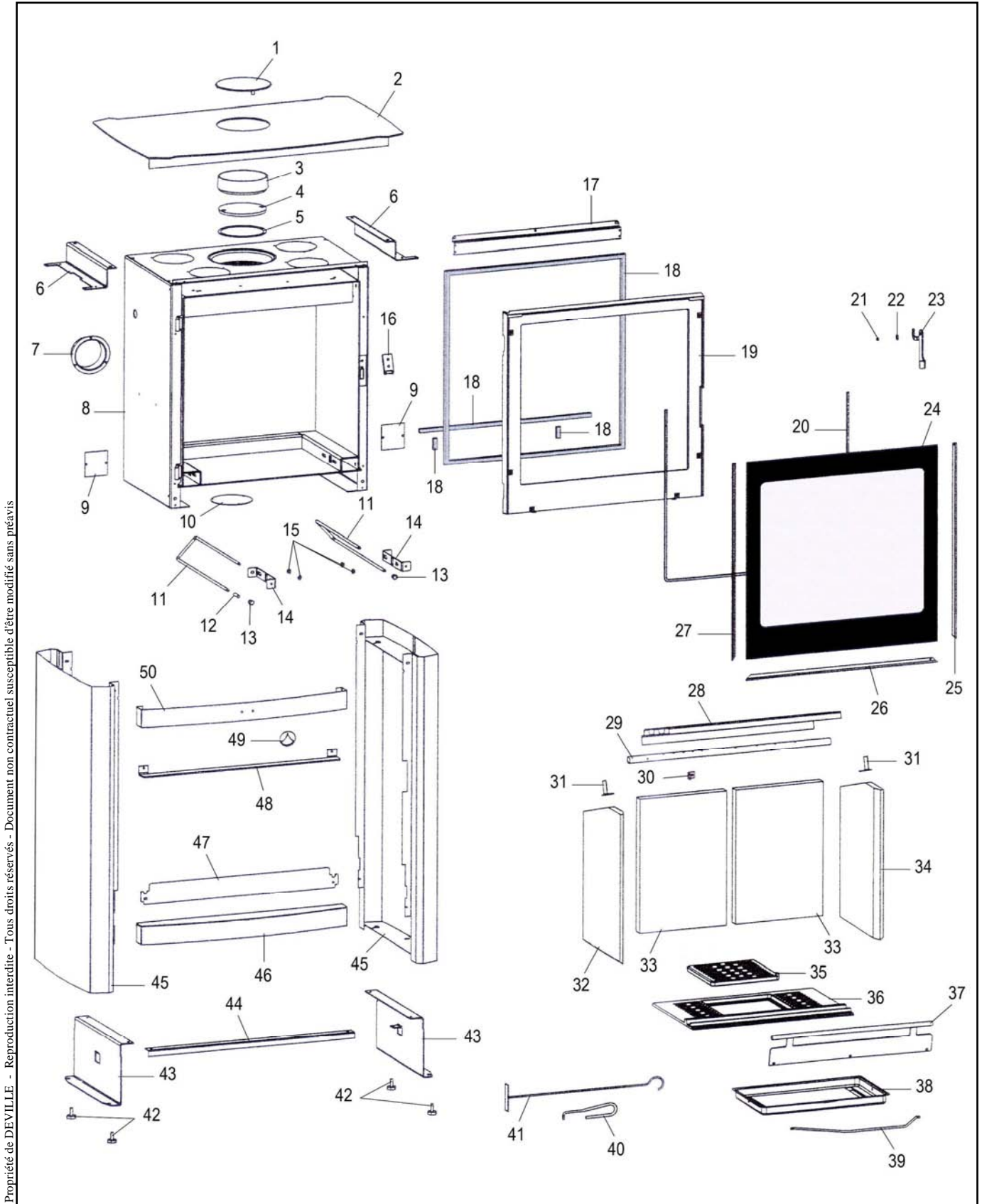


Eclaté

POELE BOIS PERLE
NOIR C07793.06 - GRIS ALUMINIUM C07793.11



Propriété de DEVILLE - Reproduction interdite - Tous droits réservés - Document non contractuel susceptible d'être modifié sans préavis

Eclaté

 Date d'application : 01.07.03
 Indice A

POELE BOIS PERLE
NOIR C07793.06 - GRIS ALUMINIUM C07793.11

| REP. | DESIGNATION | REF. PIECE | 1ère URG | REP. | DESIGNATION | REF. PIECE | 1ère URG |
|------|---|---------------|----------|------|--|---------------|----------|
| 1 | Ens. tampon de couvercle | P0018673/P06S | | 33 | Brique de fond vermiculite (2) | P0052209 | X |
| 2 | Ens. dessus | P0052250/P06S | | 34 | Brique droite vermiculite | P0052210 | X |
| 3 | Buse - Ø153 | P0T16473 | | 35 | Grille | P0045915 | X |
| 4 | Tampon de buse - Ø153 | P0016472 | | 36 | Corbeille de foyer | P0052213 | X |
| 5 | Tresse autocollante - 2x8 - Noir (0,88 m) | P0050244 | | 37 | Ens. chenet | P0052214/P06B | X |
| 6 | Entretoise de dessus (2) | P0051899 | | 38 | Cendrier | P0047572 | |
| 7 | Buse - Ø100 | P0052141 | | 39 | Anse de cendrier | P0020308 | |
| 8 | Ens. corps de chauffe | P0052200 | | 40 | Main froide | P0028173 | |
| 9 | Cache (2) | P0050472 | | 41 | Raclette | P0013447 | |
| 10 | Obturateur | P0052140 | | 42 | Pied réglable (4) | P0021222 | |
| 11 | Axe de commande (2) | P0052142 | | 43 | Ens. réhausse (2) | P0052230 | |
| 12 | Manchon - Rouge | P0052303 | | 44 | Entretoise | P0052241 | |
| 13 | Bouton bakélite (2) | P0052145 | | 45 | Ens. panneau noir (2) A | P0052242/P06S | |
| 14 | Volet d'air (2) | P0052220 | | | Ens. panneau gris aluminium (2) B | P0052242/P11C | |
| 15 | Guide (4) | P0051475 | | 46 | Ens. façade inférieure | P0052247/P06S | |
| 16 | Ens. verrou | P0051264/P06A | | 47 | Cache de soufflerie | P0052221/P06S | |
| 17 | Guide d'air | P0051749/P06P | | 48 | Grille de sortie d'air chaud | P0052224/P06S | |
| 18 | Kit tresse - Ø15 - Noir | D0045928 | X | 49 | Logo | P0051481 | |
| 19 | Porte | P0T52226/P06P | | 50 | Ens. façade supérieure | P0052244/P06S | |
| 20 | Joint de verre (1,75 m) | P0031148 | X | - | Ecrou frein - M5 - Zingué (2) | P0758500 | |
| 21 | Entretoise de poignée | P0051356 | | - | Ecrou rectangulaire - M6 | P0016835 | |
| 22 | Rondelle élastique ondulée - Ø8 | P0018504 | | - | Goupille élastique - E 3-14 | P0777314 | |
| 23 | Poignée | P0051357/P06P | | | | | |
| 24 | Verre de porte | P0052227 | X | | | | |
| 25 | Enjoliveur droit | P0052228/P06P | | | | | |
| 26 | Enjoliveur bas | P0051364/P06P | | | | | |
| 27 | Enjoliveur gauche | P0052229/P06P | | | | | |
| 28 | Déflexeur | P0052212 | X | | | | |
| 29 | Tube d'air | P0052208 | | | | | |
| 30 | Equerre de tube | P0051884 | | | | | |
| 31 | Equerre de brique (2) | P0051853 | | | | | |
| 32 | Brique gauche vermiculite | P0052211 | X | | | | |

A: C07793.06

B: C07793.11