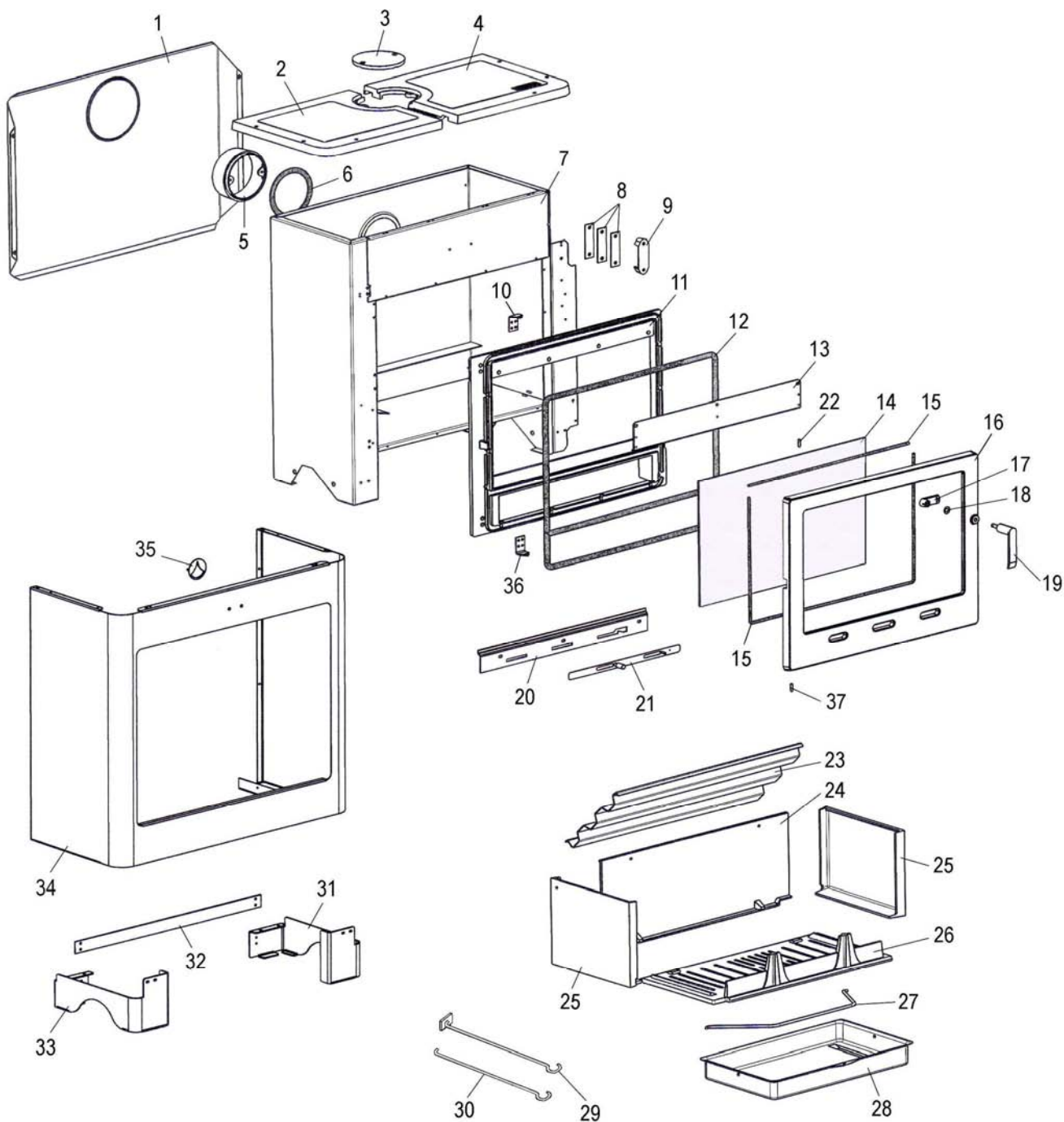


**POELE BOIS SAPHIR
 NOIR C077AA.06**



Propriété de DEVILLE - Reproduction interdite - Tous droits réservés - Document non contractuel susceptible d'être modifié sans préavis

**POELE BOIS SAPHIR
NOIR C077AA.06**

REP.	DESIGNATION	REF. PIECE	1ère URG	REP.	DESIGNATION	REF. PIECE	1ère URG
1	Plaque arrière de protection	P0020113		31	Pied droit	P0051215/P06S	
2	Partie gauche de dessus	P0T50917/P06S		32	Renfort	P0051238	
3	Tampon de buse	P0T11271/P06S		33	Pied gauche	P0051214/P06S	
4	Partie droite de dessus	P0T50916/P06S		34	Décor	P0051812/P06S	
5	Buse - Ø125	P0T11272		35	Logo	P0051481	
6	Joint de buse	P0022865	X	36	Charnière ❶	P0051434/P06S	
7	Ens. châssis	P0050914			Ens. charnière ❷	P0052288/P06S	
8	Cale de gâche (3)	P0020205		37	Goupille cannelée - 5-20 ❶	P0775520	
9	Gâche	P0T20048		-	Profilé entretoise - 12/10 (0,02 m)	P0019306	
10	Charnière	P0051434/P06S		-	Ecrou double - M5	P0011705	
11	Façade	P0T50897		-	Goupille élastique - E 3-14	P0777314	
12	Kit tresse - Ø11 - Noir	D0045939	X				
13	Guide d'air	P0050910/P06P					
14	Verre de porte	P0050908	X				
15	Kit tresse - Ø6 - Noir	D0045937	X				
16	Porte	P0T51457/P06S					
17	Verrou	P0T16569					
18	Rondelle élastique ondulée - Ø8	P0018504					
19	Poignée de porte	P0051748					
20	Support volet	P0050915					
21	Ens. volet	P0046111/P06P					
22	Goupille cannelée - 5-20 ❶	P0775520					
	Rivet TR -5-17 ❷	P0018753					
	Arrêt d'axe ARCB - Ø4,5 ❷	P0011650					
23	Déфлекteur	P0047203	X				
24	Plaque arrière de foyer	P0050878	X				
25	Plaque latérale (2)	P0027652	X				
26	Grille de foyer	P0027651	X				
27	Anse de cendrier	P0020105					
28	Cendrier	P0020306					
29	Raclette	P0013447					
30	Poignée tisonnier	P0045661					

❶ A fournir pour les appareils antérieurs au N° de série 0257963

❷ A fournir pour les appareils postérieurs au N° de série 0257962