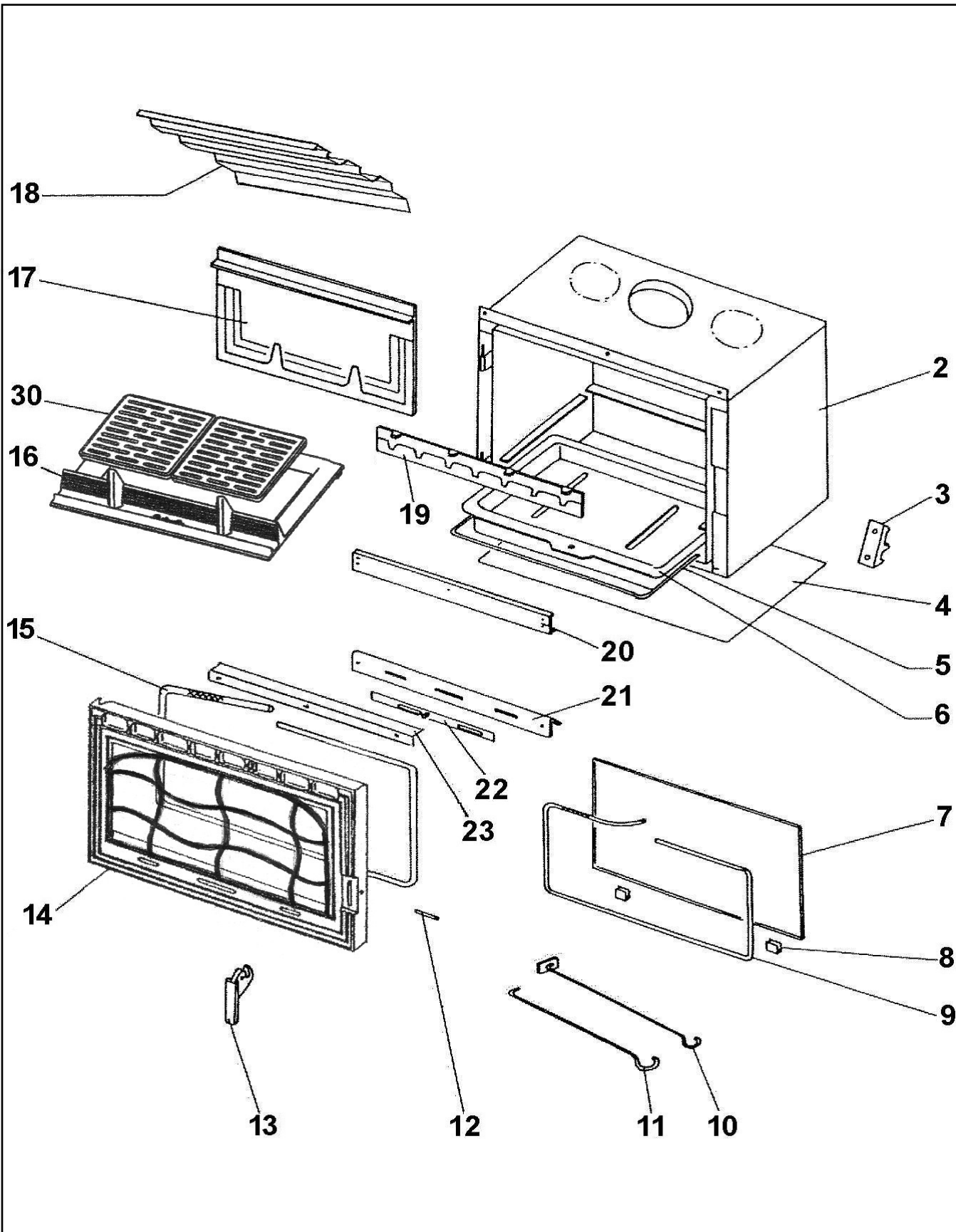


INSERT BOIS

PORTE "SOUPIRAIL" GRISE C07833.PT09

PORTE "SOUPIRAIL" LAITONNEE C07833.PT12



Eclaté
INSERT BOIS

PORTE "SOUPIRAIL" GRISE C07833.PT09

PORTE "SOUPIRAIL" LAITONNEE C07833.PT12

REP.	DESIGNATION	REF. PIECE	1ère URG	REP.	DESIGNATION	REF. PIECE	1ère URG
2	Ens. corps soudé	P0027527					
3	Verrou de porte	P0T18055					
4	Ecran	P0027605					
5	Anse de cendrier	P0018715					
6	Cendrier	P0020366					
7	Verre de porte	P0027017	X				
8	Profilé entretoise - prof. 30/10 (0,02 m)	P0023047					
9	Tresse - Ø6 - noire	D0045937					
10	Raclette	P0013447					
11	Poignée tisonnier	P0045661					
12	Goupille cannelée - ISO 8745 - 8-24	P0027091					
13	Clenche	A P0T20337					
	Clenche laitonée	B P0G20337					
14	Porte "souponrail"	A P0T47886/P06B					
	Porte "souponrail" - laitonée	B P0T47886/12					
15	Tresse - Ø15 - noire	D0045928					
16	Corbeille de foyer	P0047512	X				
17	Plaque arrière de foyer	P0022982	X				
18	Déflacteur	P0022956					
19	Avaloir usiné	POU22957					
20	Guide d'air supérieur	P0040021/P09E					
21	Support volet	P0037954					
22	Ens. volet de réglage	P0037944/P09E					
23	Joint métallique	P0037941					
30	Grille (2)	P0045915	X				

A: C07833.PT09

B: C07833.PT12