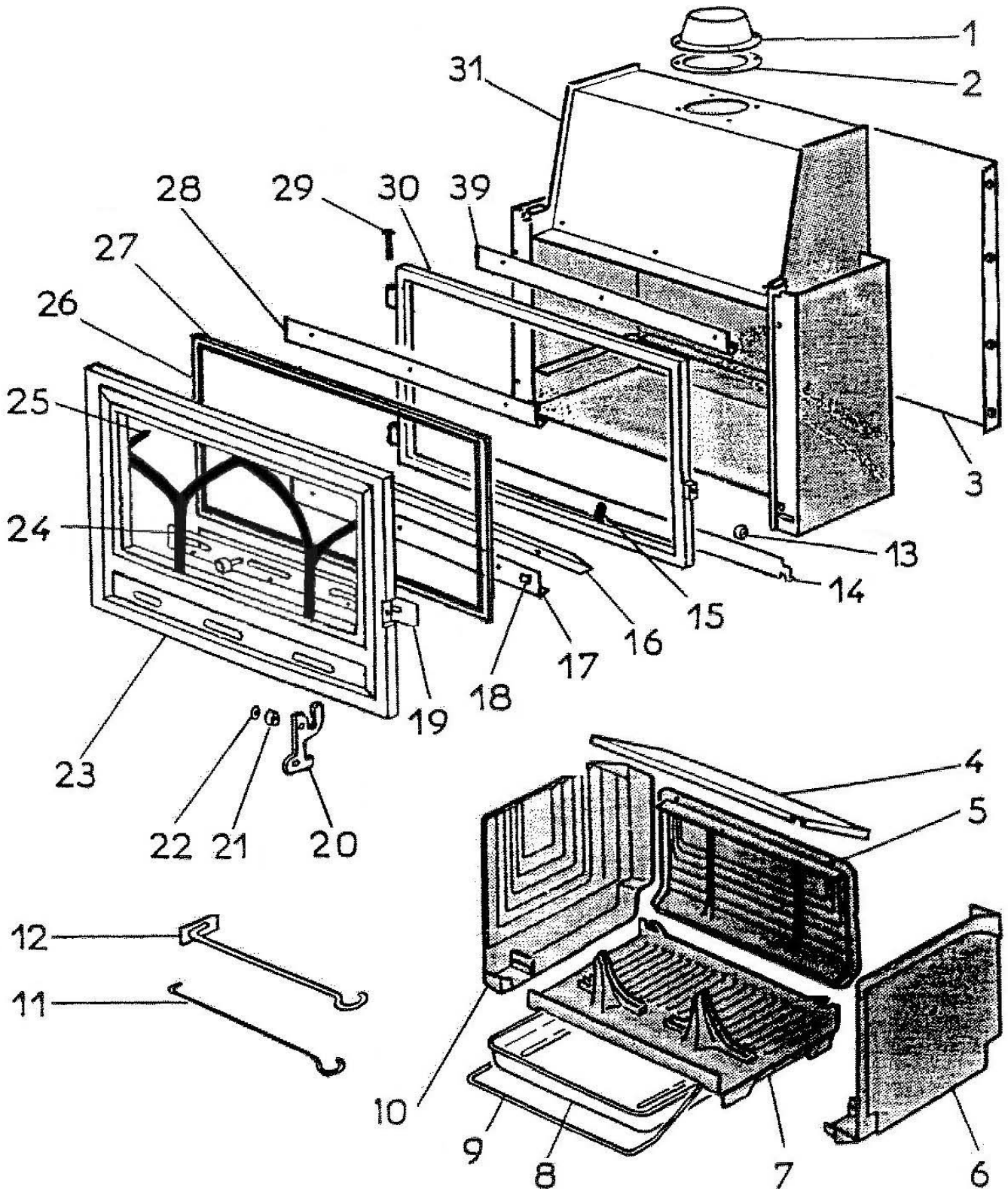


INSERT BOIS

PORTE "CATHEDRALE" GRISE C07835.PT09

PORTE "CATHEDRALE" LAITONNEE C07835.PT12



Eclaté

 Date d'application : 01.07.03
 Indice A

INSERT BOIS

PORTE "CATHEDRALE" GRISE C07835.PT09
PORTE "CATHEDRALE" LAITONNEE C07835.PT12

REP.	DESIGNATION	REF. PIECE	1ère URG	REP.	DESIGNATION	REF. PIECE	1ère URG
1	Buse	P0T18752		26	Tresse - Ø6,5 - blanche	D0045929	
2	Joint de buse	P0023064		27	Verre	P0022979	X
3	Caisson arrière	P0020798		28	Presse-verre supérieur	P0029819/P09E	
	Ens. protection arrière*	P0049734		29	Rivet TP - 5-70 (2)	P0023126	
4	Défecteur	P0031142		30	Ens. cadre	P0031273	
5	Plaque arrière	P0020332	X	31	Ens. corps de chauffe**	P0029803	
6	Plaque latérale droite	P0022500	X	39	Bavette d'avaloir***	P0049658	
7	Grille support foyer	P0020333	X				
8	Cendrier	P0020366					
9	Anse de cendrier	P0018715					
10	Plaque latérale gauche	P0022501	X				
11	Poignée tisonnier	P0045661					
12	Raclette	P0013447					
13	Excentrique	P0029801					
14	Traverse	P0020321					
15	Tresse - Ø15 - noire	D0045928					
16	Joint métallique	P0029809					
17	Presse-verre inférieur	P0029818/P09E					
18	Profilé entretoise - prof. 20/10 (0,02 m)	P0019088					
	Profilé entretoise - prof. 15/10 (0,03 m)	P0034367					
19	Support volet	P0029820					
20	Poignée de porte	P0029799					
21	Entretoise de poignée	P0029800					
22	Rondelle élastique ondulée -Ø8	P0018504					
23	Porte "cathédrale" A	P0T47887/P06B					
	Porte "cathédrale" - laitonnée B	P0T47887/12					
24	Ens. volet de réglage d'air	P0031354/P09E					
25	Tresse - Ø12 - noire	D0045932					

* Pour les appareils antérieurs au N° de série (19/08/2003)

** Pour les appareils antérieurs au N° de série (01/03/2004), fournir avec l'ens. corps: 1 bavette d'avaloir P0049658, 3 vis ISO H - M6-15 - noires P0718615 et 3 écrous H - M6 - noirs P0757600

*** A partir du N° de série (01/03/2004)

A: C07835.PT09

B: C07835.PT12