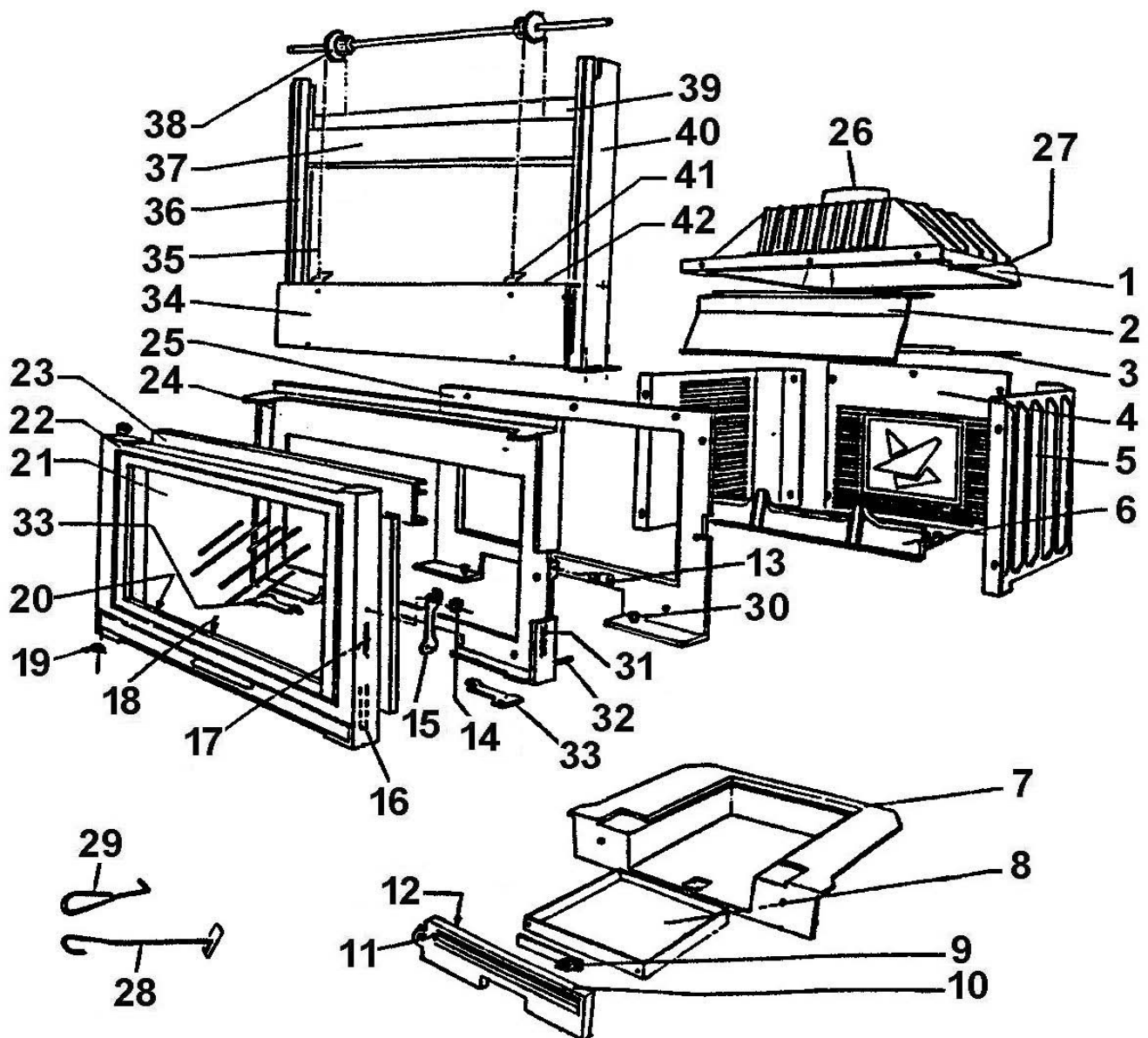


**Eclaté**
**FOYER BOIS - 13 KW**
**PORTE FIXE GRISE C07895.PT09 - LAITONNEE C07895.PT12**
**PORTE RELEVABLE GRISE C07896.PT09 - LAITONNEE C07896.PT12**


**Eclaté**

 Date d'application : 01.07.03  
 Indice A

**FOYER BOIS - 13 KW**
**PORTE FIXE GRISE C07895.PT09 - LAITONNEE C07895.PT12**
**PORTE RELEVABLE GRISE C07896.PT09 - LAITONNEE C07896.PT12**

REP.	DESIGNATION	REF. PIECE	1ère URG	REP.	DESIGNATION	REF. PIECE	1ère URG
1	Avaloir usiné	AB POU28302		25	Précadre	AB P0028320	
	Avaloir usiné	CD P0028351			Précadre usiné	CD P0U28320	
2	Fronton	P0028321		26	Buse	P0028313	
3	Défecteur	P0031141		27	Axe (2)	P0028245	
4	Fond décoré	P0028304		28	Raclette	P0013447	
5	Côté usiné (2)	POU28305		29	Poignée tisonnier	P0045661	
6	Sole foyère	P0028307	X	30	Excentrique (2)	CD P0029801	
7	Dessous usiné	POU28308		31	Tresse - Ø12 - noire	CD D0045932	
8	Tiroir	P0028310		32	Axe (2)	CD P0028245	
9	Bouton tiroir	P0028311		33	Poignée de relevage (2)	CD P0029999	
10	Bas de porte usiné	POU28312		34	Bandeau de relevage	CD P0028329	
11	Tresse - Ø10 - noire	D0045933		35	Chaîne - 79 maillons x 9,52 (2)	CD P0029140	
12	Tresse - Ø6 - noire	D0045937		36	Ens. potence gauche	CD P0031178	
13	Excentrique	P0029801		37	Ens. contrepoids	CD P0031175	
14	Entretoise de poignée	P0029800		38	Ens. axe / pignon	CD P0031176	
15	Poignée de porte	P0029799		39	Entretoise de potence	CD P0031010	
16	Tresse - Ø10 - noire	D0045933		40	Ens. potence droite	CD P0031177	
17	Tresse - Ø6 - noire	D0045937		41	Patte d'accroch. chaîne (2)	CD P0036736	
18	Ressort	P0029685		42	Roulement (2)	CD P0YBR626	
19	Entretoise (2)	P0028158					
20	Profilé entretoise - prof. 20/10 (0,02 m)	P0019088					
21	Vitre	P0028340	X				
22	Porte fonte - grise	AC P0T28216/P09E					
	Porte fonte - laitonnée	BD P0T28216/12					
23	Ens. guide d'air	P0028360/P09E					
24	Façade de porte usinée	AB P0U28324					
	Façade de porte usinée	CD P0045066					

A: C07895.PT09

B: C07895.PT12

C: C07896.PT09

D: C07896.PT12