

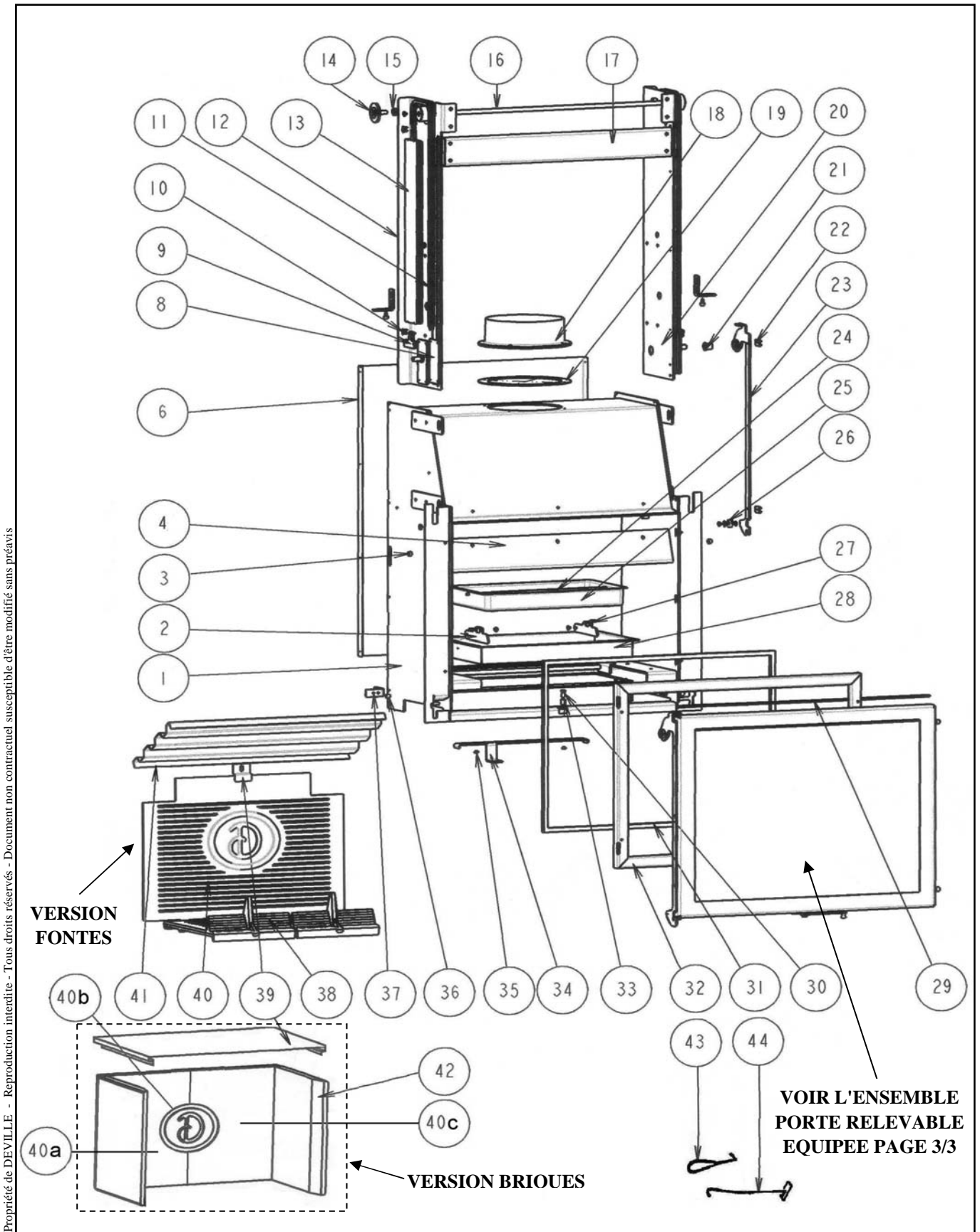
**Eclaté**

 Date d'application : 01.07.03  
 Indice A

**FOYER BOIS - PORTE RELEVABLE**

PORTE GRIS INTERIEUR FONTES C07904.PT09-PF04 - INTERIEUR BRIQUES C07904.PT09-PF10

PORTE CHROMEE INTERIEUR FONTES C07904.PT11-PF04 - INTERIEUR BRIQUES C07904.PT11-PF10



Propriété de DEVILLE - Reproduction interdite - Tous droits réservés - Document non contractuel susceptible d'être modifié sans préavis

**Eclaté**

 Date d'application : 01.07.03  
 Indice A

**FOYER BOIS - PORTE RELEVABLE**

PORTE GRISE INTERIEUR FONTES C07904.PT09-PF04 - INTERIEUR BRIQUES C07904.PT09-PF10

PORTE CHROMEE INTERIEUR FONTES C07904.PT11-PF04 - INTERIEUR BRIQUES C07904.PT11-PF10

REP.	DESIGNATION	REF. PIECE	1ère URG	REP.	DESIGNATION	REF. PIECE	1ère URG
1	Ens. corps de chauffe	P0047648		31	Tresse - Ø15 - noire	D0045928	
2	Bielle gauche	P0047651		32	Ens. cadre relevable	P0047654	
3	Entretoise (2)	P0022283		33	Bague	P0047670	
4	Bavette d'avaloir	P0047307		34	Volet d'air	P0047333/P06B	
6	Caisson arrière	P0020798		35	Entretoise (9)	P0046395	
8	Glissière - course 581 + plateau 127* (2)	P0047686		36	Butée caoutchouc (4)	P0013555	
9	Accrochage chaîne (4)	P0047664/P06B		37	Butée (4)	P0047671	
10	Attache rapide - pas 9,525 (4)	P0047684		38	Grille (2)	P0047290	X
11	Chaîne - pas 9,525 - 87 mail. (2)	P0047683		39	Patte de fixation	AC P0047332	
12	Ens. bras gauche	P0048747			Maintien de briques	BD P0049431	
13	Ens. contrepoids (2)	P0047685		40	Taque de fond	AC P0047218	X
14	Tendeur à chaîne - pas 9,525 (2)	P0047688		40a	Dalle de fond gauche	BD P0048843	X
15	Entretoise de tendeur (2)	P0047677		40b	Brique arrière avec logo	BD P0048754	X
16	Ens. arbre de synchronisation	P0047674		40c	Dalle de fond droite	BD P0048844	X
17	Renfort bras	P0048669		41	Défecteur	P0031142	X
18	Buse - Ø 200	P0T47267		42	Dalle de côté (2)	BD P0047334	X
19	Joint de buse	P0047330		43	Main froide	P0027559	
20	Ens. bras droit	P0048748		44	Raclette	P0013447	
21	Coussinet fritté	P0028172					
22	Patte de fermeture (2)	P0047673/P06B					
23	Ens. bielle droite	P0047643/P06B					
24	Anse de cendrier	P0020105					
25	Cendrier	P0020306					
26	Roulement - 8x22/7 - réf. 608 ZZ	P0047687					
27	Bielle droite	P0047344					
28	Compartiment cendrier	P0047308					
29	Plat entretoise	P0047665/P06B					
30	Doigt	P0047345					

\* Graisser la glissière avec 4 g. d'IKV Fluor Référence P0034674

A: C07904.PT09-PF04

B: C07904.PT09-PF10

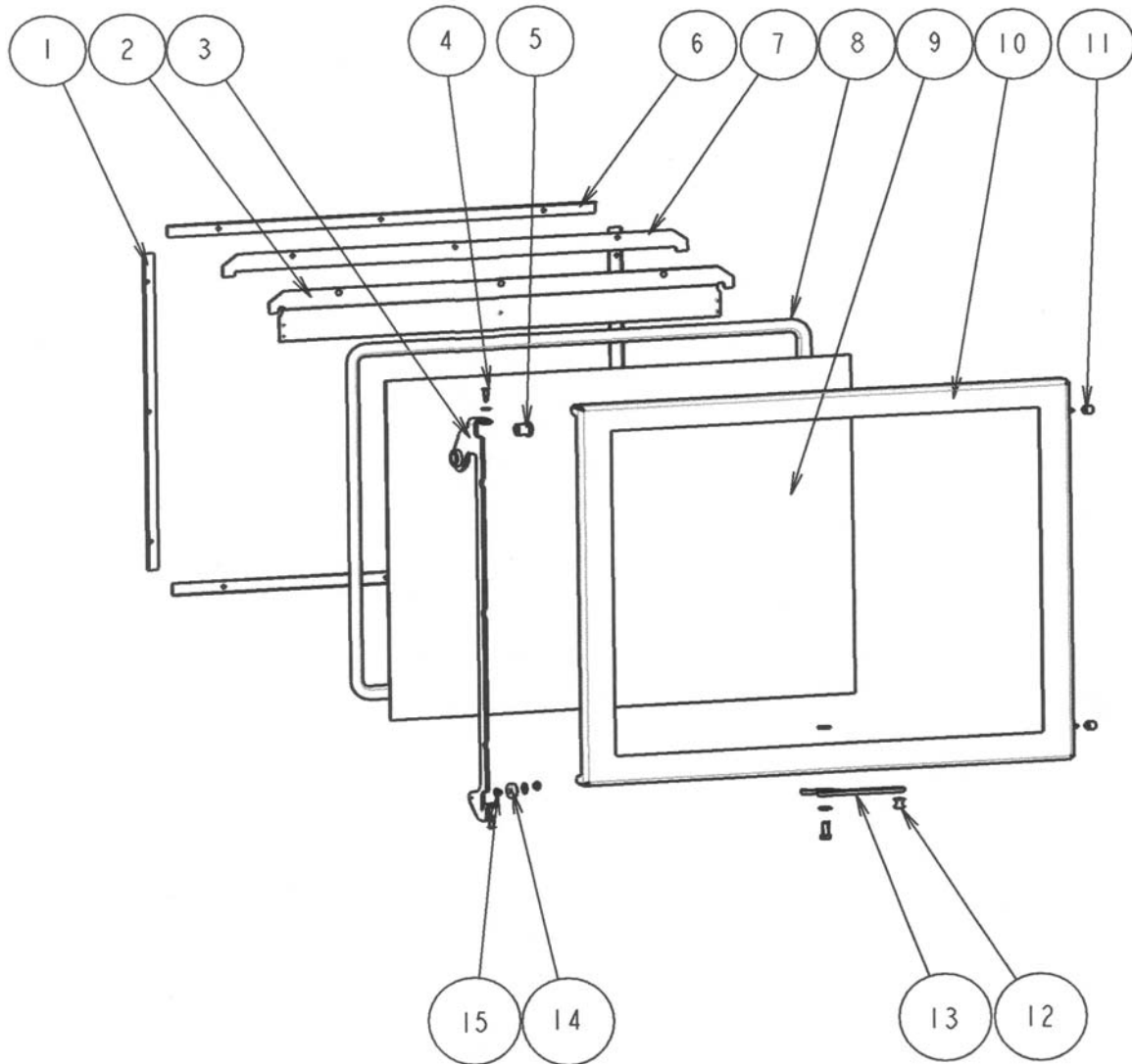
C: C07904.PT11-PF04

D: C07904.PT11-PF10

**FOYER BOIS - PORTE RELEVABLE**

PORTE GRISE INTERIEUR FONTES C07904.PT09-PF04 - INTERIEUR BRIQUES C07904.PT09-PF10

PORTE CHROMEE INTERIEUR FONTES C07904.PT11-PF04 - INTERIEUR BRIQUES C07904.PT11-PF10

**ENSEMBLE PORTE RELEVABLE EQUIPEE**


Propriété de DEVILLE - Reproduction interdite - Tous droits réservés - Document non contractuel susceptible d'être modifié sans préavis

REP.	DESIGNATION	REF. PIECE	1ère URG	REP.	DESIGNATION	REF. PIECE	1ère URG
1	Maintien de verre vertical (2)	P0047327		10	Ens. porte relevable AB	P0047638/P06B	
2	Guide d'air	P0047271/P06B			Ens. porte relevable chromé CD	P0G47638/11	
3	Ens. bielle gauche	P0047642/P06B		11	Ecrou moleté - M5 (2)	P0047645	
4	Vis de roulette (2)	P0020425		12	Bouton	P0047725	
5	Coussinet fritté	P0028172		13	Poignée	P0047429/P06B	
6	Maintien de verre horizontal (2)	P0047324		14	Roulement - 8x22/7 - réf. 608 ZZ	P0047687	
7	Cale joint	P0047328		15	Entretoise	P0046395	
8	Joint de profil - lg. 2420	P0047325	X				
9	Verre de porte	P0047326	X				