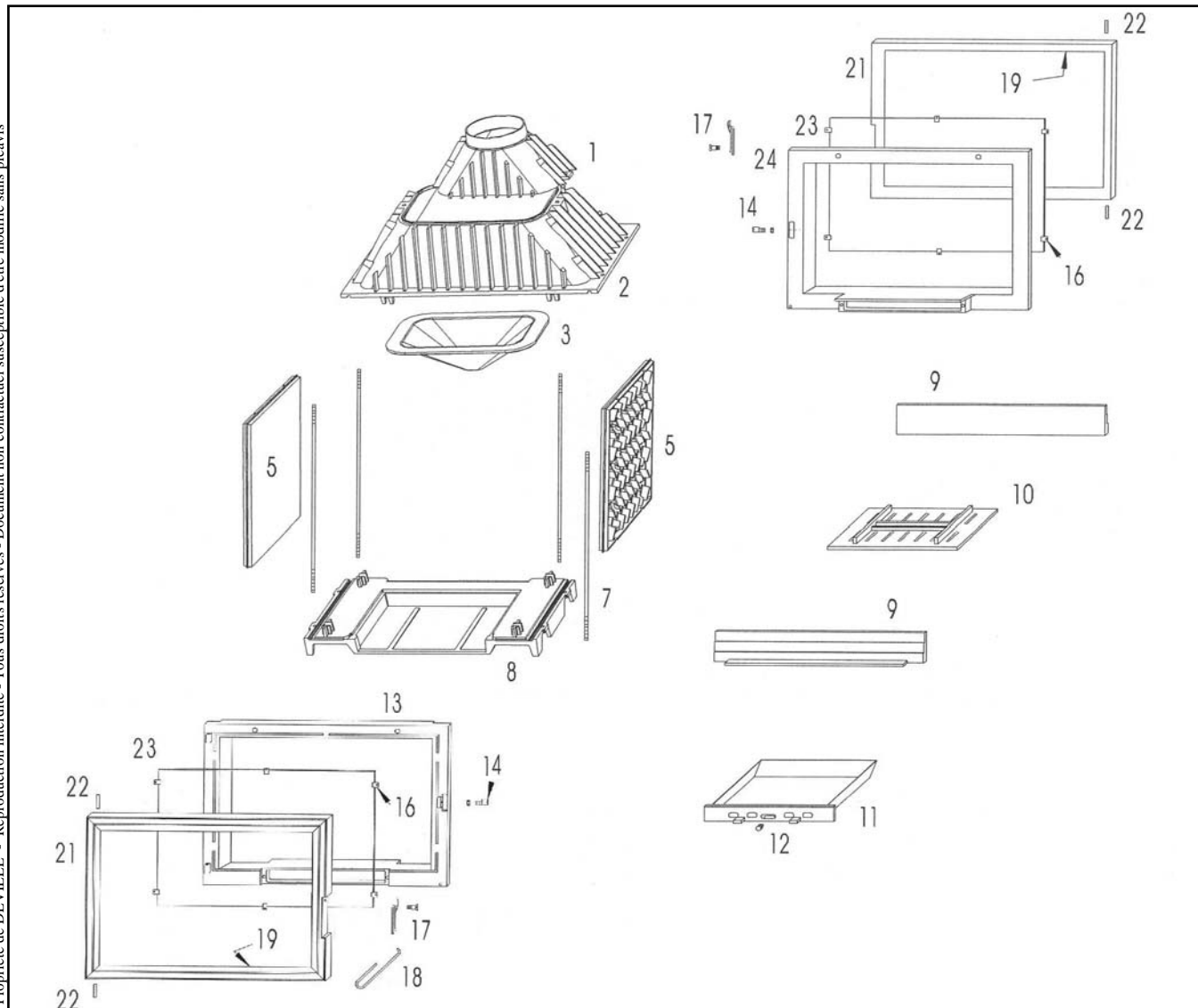


Eclaté

 Date d'application : 01.07.03
 Indice A

**FOYER BOIS DOUBLE FACE
 PORTE GRISE C07907.PT09**

Propriété de DEVILLE - Reproduction interdite - Tous droits réservés - Document non contractuel susceptible d'être modifié sans préavis



REP.	DESIGNATION	REF. PIECE	1ère URG	REP.	DESIGNATION	REF. PIECE	1ère URG
1	Buse	D0024764		13	Façade	D0024757	
2	Avaloir	D0024765		14	Ens. excentrique régl. fermeture (2)	D0024622	
3	Déflacteur	D0024766	X	16	Attache de vitre (12)	D0023874	
5	Côté réversible (2)	D0024767		17	Ens. loquet de fermeture (2)	D0024762	
7	Tirant - 8x560 (4)	D0024799		18	Crochet d'ouverture de porte	D0024633	
8	SoCLE	D0024768		19	Joint de porte - Ø8 (4,8 m)	D0024629	X
9	Pare-bûches (2)	D0024754	X	21	Porte (2)	D0024761	
10	Grille foyère	D0024755		22	Goupille cannelée - 6-50 (4)	D0024760	
11	Ens. cendrier	D0024759		23	Vitre - 701x463x4 (2)	D0024763	X
12	Ens. bouton de porte - bakélite	D0023865		24	Façade double face	D0024769	