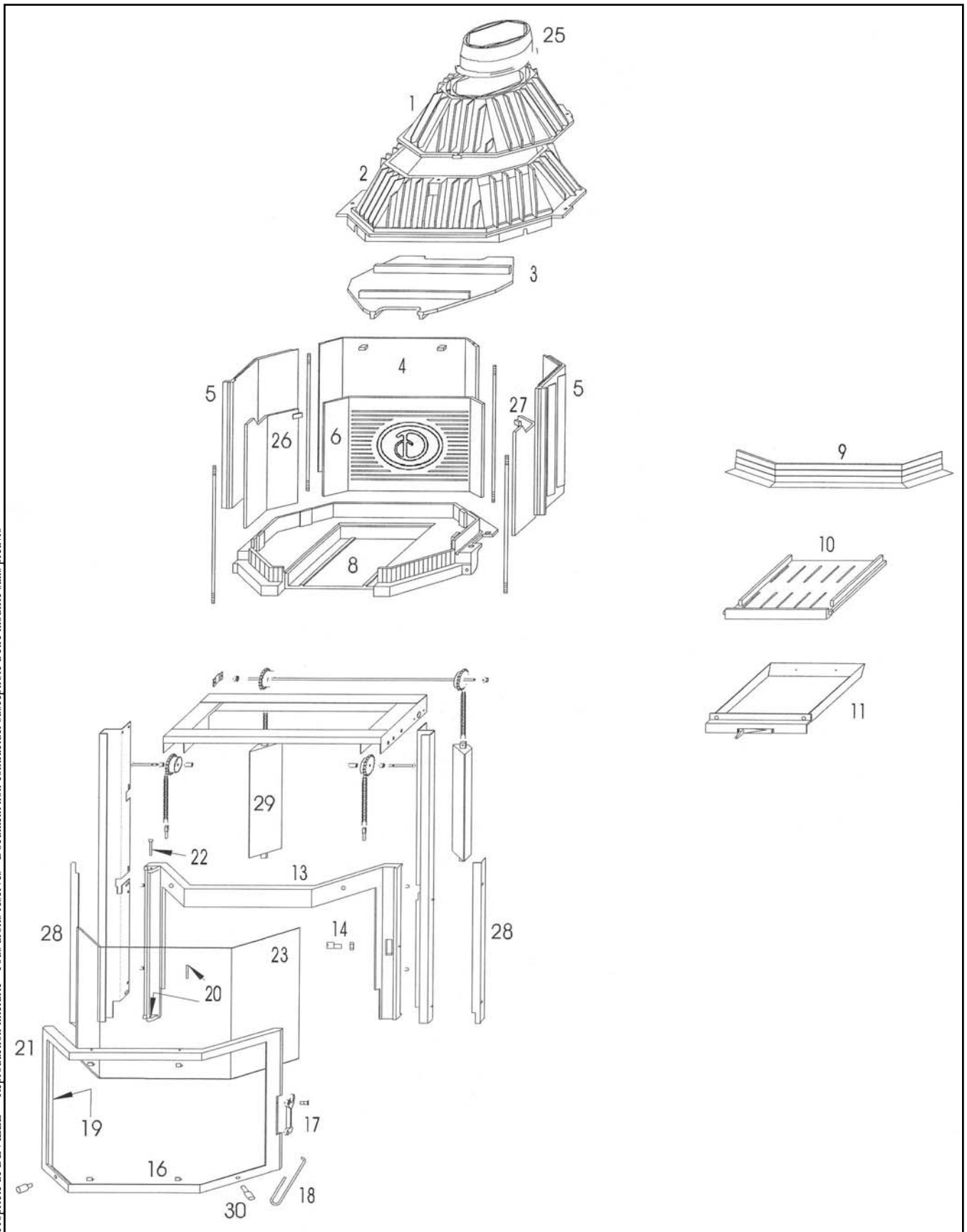


**FOYER BOIS PRISMATIQUE  
PORTE GRISE RELEVABLE C07909.PT09**

**Eclaté**
**FOYER BOIS PRISMATIQUE  
 PORTE GRISE RELEVABLE C07909.PT09**

REP.	DESIGNATION	REF. PIECE	1ère URG	REP.	DESIGNATION	REF. PIECE	1ère URG
1	Buse	D0024623					
2	Avaloir	D0024771					
3	Défecteur	D0024778	X				
4	Fond arrière	D0024773					
5	Côté réversible (2)	D0024772					
6	Taque décor	D0024774	X				
8	Socle	D0024780					
9	Pare-bûches	D0024779					
10	Grille foyère	D0024784	X				
11	Ens. cendrier	D0024788					
13	Façade	D0024783					
14	Ens. excentrique régl. fermeture	D0024622					
16	Attache de vitre (4)	D0024791					
17	Ens. loquet de fermeture	D0024792					
18	Crochet d'ouverture de porte	D0024633					
19	Joint de porte - Ø7 (1,3 m)	D0023875	X				
20	Goupille cannelée - 6-20	D0024782					
21	Porte	D0024790					
22	Clou - 6-25	D0024781					
23	Vitre - 200+480+200x430x4	D0024795	X				
25	Sortie de buse	D0023869					
26	Décor gauche	D0024775	X				
27	Décor droit	D0024776	X				
28	Ens. couvres joints gche et drt	D0024794					
29	Contre poids (2)	D0024797					
30	Poignée de relevage de porte (2)	D0024796					