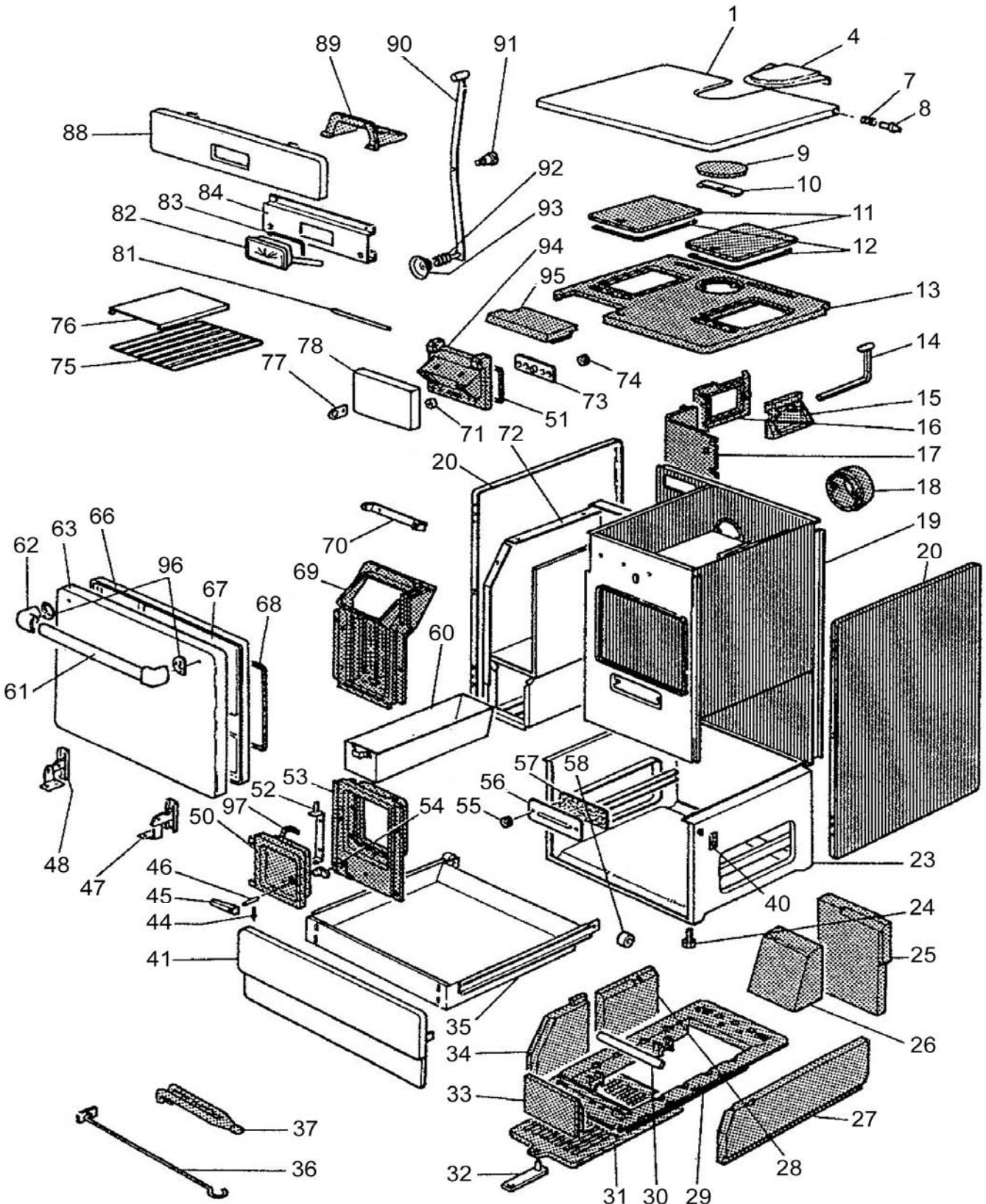


EclatéDate d'application : 01.07.03
Indice A**CUISINIÈRE BOIS/CHARBON****BLANC C08611.01****BRUN-FLAMME C08611.08**

Eclaté

 Date d'application : 01.07.03
 Indice A

CUISINIÈRE BOIS/CHARBON
BLANC C08611.01
BRUN-FLAMME C08611.08

REP.	DESIGNATION	REF. PIECE	1ère URG	REP.	DESIGNATION	REF. PIECE	1ère URG
1	Couvercle	A P0020917/E01B		32	Tirette de grille	P0T14003	
	Couvercle	B P0020917/E08B		33	Brique avant de foyer	P0021056	X
4	Tampon de couvercle	A P0020454/E01B		34	Brique avant gauche de foyer	P0020935	X
	Tampon de couvercle	B P0020454/E08A		35	Ens. tiroir	P0020915	
7	Ressort (2)	P0012385		36	Raclette	P0013447	
8	Axe (2)	P0012384		37	Clé de tampon	P0T20450	
9	Tampon de buse	P0T20434		40	Plaque de blocage charnière	P0021228	
10	Etrier de tampon de buse	P0020437		41	Ens. façade de tiroir	A P0020920/E01B	
11	Coup de feu (2)	P0T11631			Ens. façade de tiroir	B P0020920/E08B	
12	Tresse - Ø10 - noire	D0045933	X	44	Rivet	P0017085	
13	Dessus	P0T20860		45	Poignée de porte	P0T13356	
14	Tige de commande volet zinguée	P0018221		46	Axe de poignée	P0013413	
15	Volet départ direct	P0013351		47	Charnière droite de porte de four	P0U28141	
16	Plaque support volet	P0016477		48	Charnière gauche de porte de four	P0U28139	
17	Cloison	P0016666		50	Porte de cendrier	P0T20970	
18	Buse	P0T07562		51	Tresse - Ø10 - blanche	D0045930	
19	Ens. châssis	P0021574/E06L		52	Ens. charnière porte de cendrier	P0018364	
20	Panneau latéral (2)	A P0010685/E01B		53	Façade inférieure	P0T20971	
	Panneau latéral (2)	B P0010685/E08B		54	Verrou de porte usiné	P0U14004	
23	Ens. glissière tiroir	P0020913		55	Ecrou moleté - M5 (2)	P0011495	
24	Cache-vis moleté (4)	P0045859	X	56	Trappe de ramonage	P0011448/E06L	
25	Brique arrière de foyer	P0020932	X	57	Joint de trappe	P0027599	X
26	Brique de réduction de foyer	P0020936	X	58	Roulette de tiroir (4)	P0009300	
27	Brique droite de foyer	P0020934	X	60	Ens. cendrier	P0016722	
28	Brique arrière gauche de foyer	P0020933	X	61	Poignée de porte de four	P0020939	
29	Support foyer	P0015938		62	Embout de poignée (2)	P0020667	
30	Rouleau de grille (2)	P0015950		63	Porte de four	A P0020868/E01B	
31	Grille charbon	P0014011	X		Porte de four	B P0020868/E08B	

A: C08611.01

B: C08611.08

Eclaté

 Date d'application : 01.07.03
 Indice A

CUISINIÈRE BOIS/CHARBON
BLANC C08611.01
BRUN-FLAMME C08611.08

REP.	DESIGNATION	REF. PIECE	1ère URG	REP.	DESIGNATION	REF. PIECE	1ère URG
66	Ens. contre-porte de four	P0028083/E06L		97	Tresse - Ø11 - noire	D0045939	X
67	Ens. oméga de renfort	P0028089					
68	Calorifuge de porte de four	P0020940		-	Ens. dessus	P0028762	
69	Façade supérieure	P0T20863		-	Rondelle fibre - 15x4 - ép. 2 (4)	P0008569	
70	Charnière tampon de chargement	P0020925		-	Ecrou rectangulaire - M5 (2)	P0009677	
71	Bouton de commande registre d'air	P0020156		-	Gaine soie de verre (0,325 m)	P0013872	
72	Ens. support cendrier	P0021048		-	Goupille cannelée - ISO 8742 - 3-14 (2)	P0776314	
73	Registre d'air secondaire	P0T17707		-	Rondelle cuvette - Ø5 - bronze (4)	P0792015	
74	Butée caoutchouc	P0020616		-	Rondelle cuvette - Ø4 - bronze (14)	P0792084	
75	Grille de four	P0010713		-	Circlips extérieur - 6-0,7 A (4)	P0796106	
76	Plaque à pâtisserie	P0016240					
77	Poignée porte de chargement	P0029774/P06C					
78	Ens. façade tampon chargement A	P0020871/E01B					
	Ens. façade tampon chargement B	P0020871/E08E					
81	Axe (2)	P0009645					
82	Thermomètre de four	P0045986					
83	Calorifuge de thermomètre	P0020748					
84	Support thermomètre	P0020922					
88	Ens. bandeau A	P0020918/E01B					
	Ens. bandeau B	P0020918/E08E					
89	Capot de protection thermomètre	P0020880					
90	Levier de cde volet d'air zingué	P0014070					
91	Axe de commande de volet d'air	P0012805					
92	Ressort	P0013432					
93	Volet de réglage d'air	P0017207					
94	Tampon de chargement	P0T20862					
95	Tampon avant de dessus	P0T20861					
96	Plaquette d'embout de poignée (2)	P0020961					

A: C08611.01

B: C08611.08