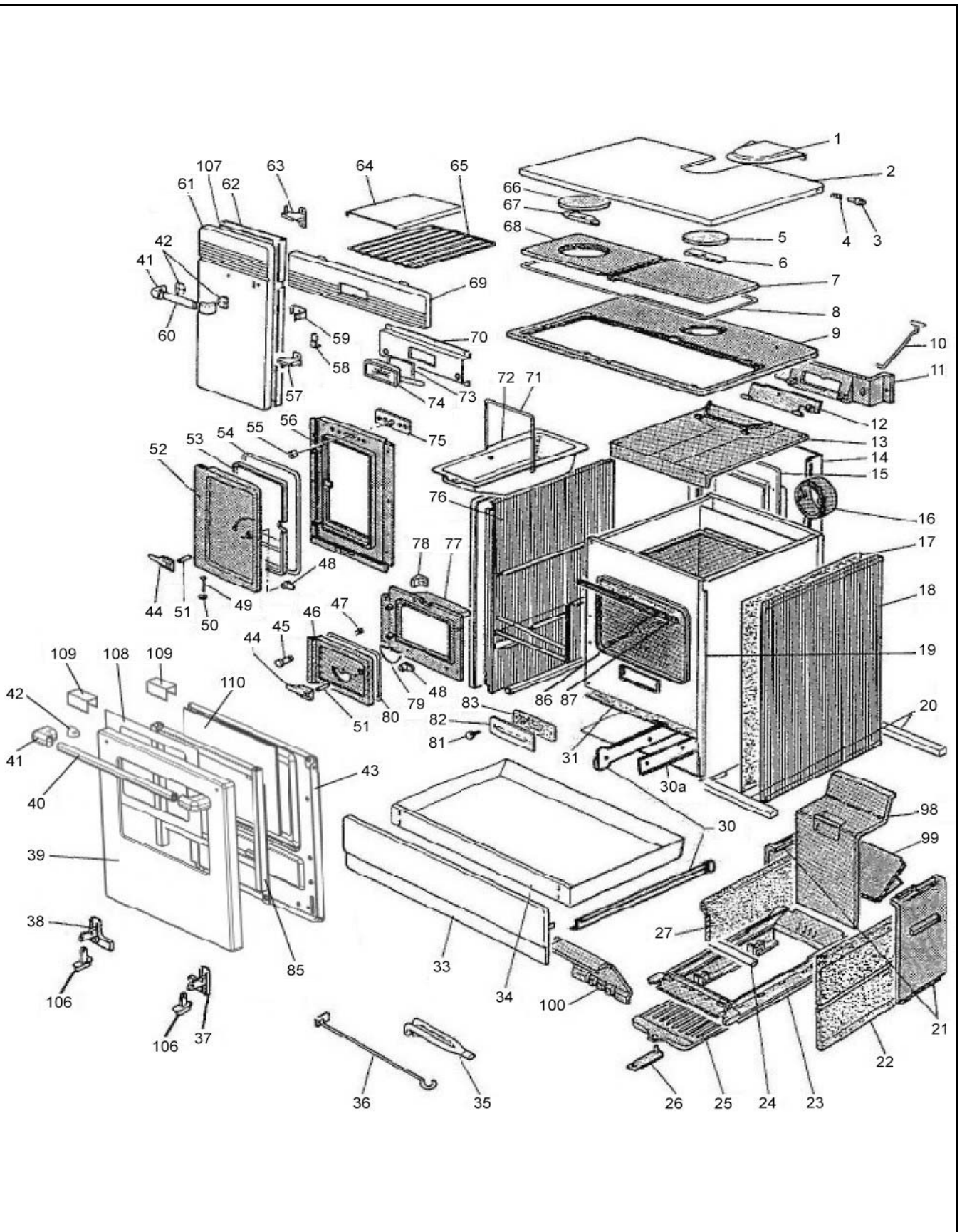


**CUISINIÈRE BOIS/CHARBON****BLANC C08635.01****BRUN-FLAMME C08635.08**

**Eclaté**

 Date d'application : 01.07.03  
 Indice A

**CUISINIÈRE BOIS/CHARBON**
**BLANC C08635.01**
**BRUN-FLAMME C08635.08**

REP.	DESIGNATION	REF. PIECE	1ère URG	REP.	DESIGNATION	REF. PIECE	1ère URG
1	Tampon de couvercle	A P0020454/E01B		26	Tirette de grille	P0T20442	
	Tampon de couvercle	B P0020454/E08A		27	Brique droite haute	P0047164	X
2	Couvercle	A P0020453/E01B			Brique gauche haute	P0047166	X
	Couvercle	B P0020453/E08B		30	Coulisse à tiroir noire - lg. 400 (2)	P0047057	
3	Axe (2)	P0012384		30a	Support glissière (2)	P0046517	
4	Ressort (2)	P0012385		31	Calorifuge de dessous de four	P0020427	
5	Tampon de buse	P0T20434		33	Ens. façade de tiroir	A P0020466/E01B	
6	Etrier de tampon de buse	P0020437			Ens. façade de tiroir	B P0020466/E08B	
7	Tampon de dessus	P0T20430		34	Tiroir	P0020485	
8	Tresse - Ø8 - noire	D0045938	X	35	Clé de tampon	P0T20450	
9	Dessus	P0T20429		36	Raclette	P0013447	
10	Tige de commande volet zinguée	P0020420		37	Charnière droite de porte de four	P0028141	
11	Support volet départ direct	P0020448		38	Charnière gauche de porte de four	P0028139	
12	Volet de départ direct usiné	P0U20449		39	Porte de four	A P0049114/E01B	
13	Dessus de four	P0020447			Porte de four	B P0049114/E08B	
14	Ecran de protection	P0020484		40	Poignée de porte de four	P0020668	
15	Plaque arrière de foyer	P0020443		41	Embout de poignée (4)	P0020667	
16	Buse	P0T07562		42	Plaquette d'embout de poignée	P0020961	
17	Calorifuge de côté droit	P0020426		43	Contre-porte de four	P0049113/E06L	
18	Panneau latéral (2)	A P0010685/E01B		44	Poignée de porte (2)	P0T13356	
	Panneau latéral (2)	B P0010685/E08B		45	Axe	P0016262	
19	Ens. châssis	P0020469/E06L		46	Porte de cendrier	P0T20439	
20	Ens. entretoise (2)	P0047011		47	Ressort	P0013432	
21	Plaque latérale de foyer (2)	P0020444	X	48	Verrou de porte usiné (2)	P0U14004	
22	Brique droite et gauche basse (2)	P0047165	X	49	Rivet TR - 6-30 (4)	P0799630	
23	Support foyer	P0020440		50	Arrêt d'axe ARCB - Ø6 (4)	P0016593	
24	Rouleau de grille (2)	P0020492		51	Axe (2)	P0020421	
25	Grille charbon	P0020441	X	52	Porte de foyer	P0T20436	

A: C08635.01

B: C08635.08

**Eclaté**

 Date d'application : 01.07.03  
 Indice A

**CUISINIÈRE BOIS/CHARBON**
**BLANC C08635.01**
**BRUN-FLAMME C08635.08**

REP.	DESIGNATION	REF. PIECE	1ère URG	REP.	DESIGNATION	REF. PIECE	1ère URG
53	Contre-porte de foyer	P0020745		79	Volet de réglage d'air	P0T16283	
54	Tresse - Ø11 - noire	D0045939	X	80	Tresse - Ø11 - noire	D0045939	
55	Ecrou spécial moleté - M5	P0010689		81	Ecrou moleté - M5 (2)	P0011495	
56	Façade supérieure	P0T20435		82	Trappe de ramonage	P0011448/E06L	
57	Ens. charnière inférieure	P0020790		83	Joint de trappe	P0027599	X
58	Equerre de renfort	P0031212		85	Ens. renfort porte de four	P0049163	
59	Ressort chromé	POG20491		86	Gaine soie de verre (0,325 m)	P0013872	
60	Poignée de porte de couverture	P0020610		87	Barrette de joint de porte	P0028436	
61	Ens. porte de couverture A	P0020462/E01B		98	Réduction arrière de foyer	P0020445	X
	Ens. porte de couverture B	P0020462/E08B		99	Plaque obturatrice	P0020839	X
62	Ecran de porte de couverture	P0028082		100	Plaque avant de foyer	P0020446	X
63	Ens. charnière supérieure	P0020789		106	Boîtier de charnière (2)	P0020730	
64	Plaque à pâtisserie	P0016240		107	Isolant d'écran	P0031211	
65	Grille de four	P0020422		108	Vitre de porte de four	P0049165	
66	Tampon rond	P0T20432		109	Profilé entretoise - prof. 30/10 (0,08 m)	P0023047	
67	Verrou de tampon	P0020433		110	Vitre intérieure	P0049164	
68	Tampon de chargement	P0T20431					
69	Bandeau A	P0020465/E01B		-	Ens. dessus	P0028693	
	Bandeau B	P0020465/E08E		-	Arrêt d'axe ARCB - Ø4,5	P0011650	
70	Support thermomètre	P0020489		-	Cache-vis moleté (4)	P0045859	
71	Anse de cendrier	P0020423		-	Ecrou tôle pince - M4 (4)	P0763504	
72	Cendrier	P0020483		-	Goupille cannelée - ISO 8742 - 3-14 (4)	P0776314	
73	Calorifuge de thermomètre	P0020748		-	Rondelle fibre - 10x5 - ép. 1 (4)	P0781500	
74	Thermomètre de four	P0045986		-	Rondelle cuvette - Ø5 - bronze (2)	P0792015	
75	Registre d'air secondaire	P0T17707		-	Rondelle cuvette - Ø4 - bronze (10)	P0792084	
76	Ens. support cendrier	P0031269		-	Kit réduction de foyer	C07179	
77	Façade inférieure	P0T20451					
78	Patte de fixation (3)	P0020452					

A: C08635.01

B: C08635.08