

**Eclaté**

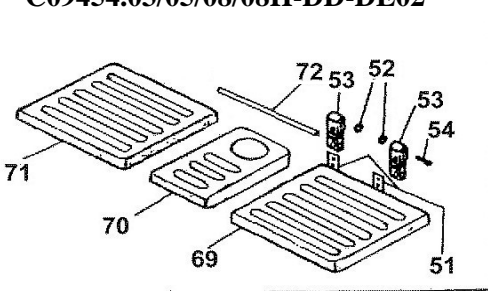
Date d'application : 01.07.03  
 Indice A

**POELE FIOUL ROMEO 2000 - DEPART ARRIERE / DEPART DESSUS**

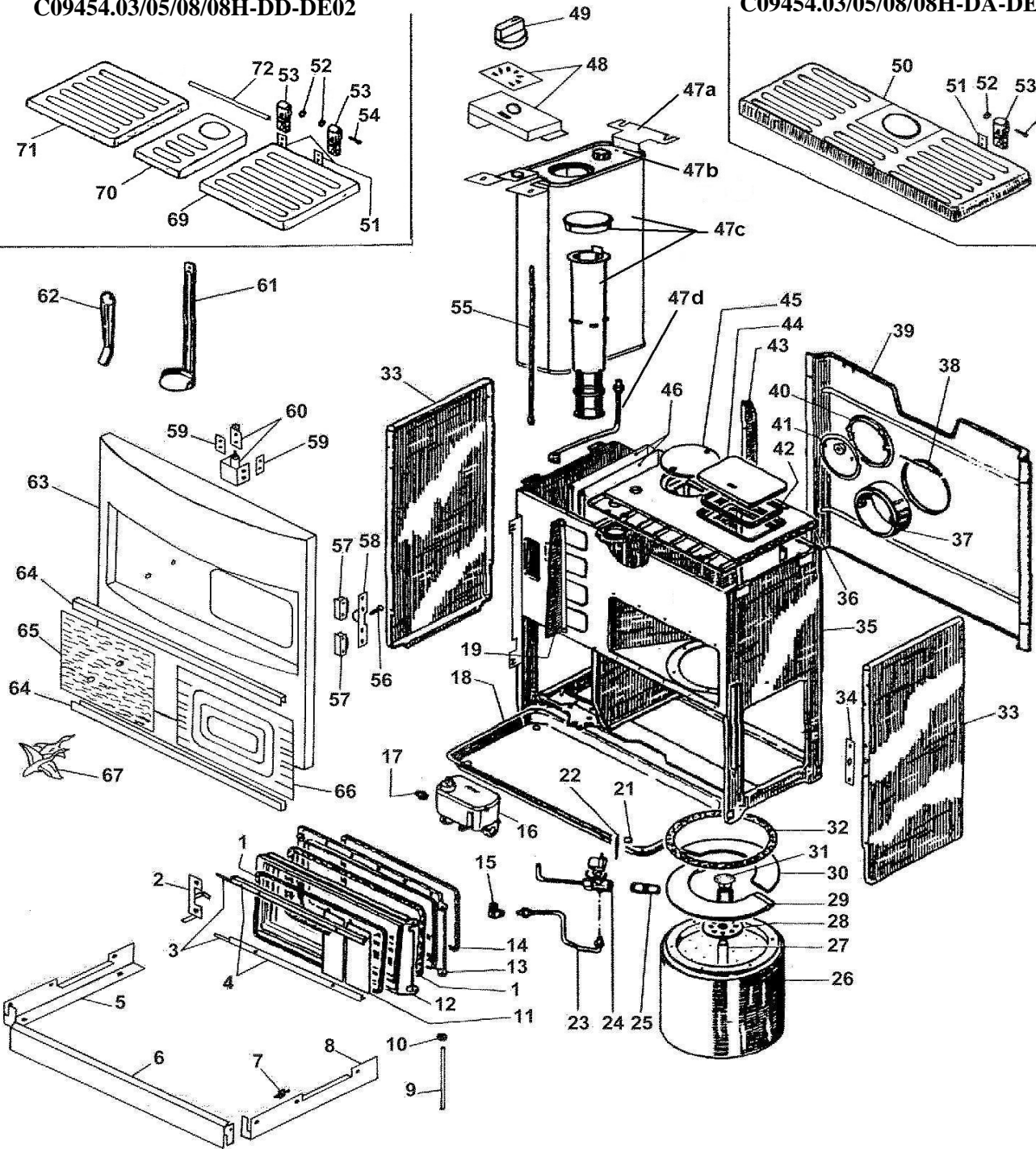
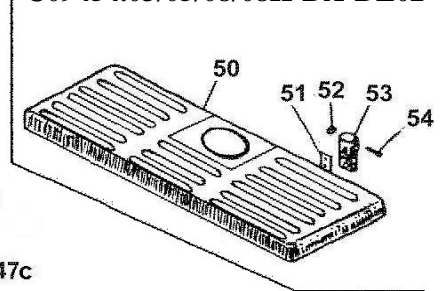
RO C09454.03-DA-DE02 - BRITISH GR C09454.05-DA-DE02 - BR-FL C09454.08-DA-DE02 - TERR C09454.08H-DA-DE02

RO C09454.03-DD-DE02 - BRITISH GR C09454.05-DD-DE02 - BR-FL C09454.08-DD-DE02 - TERR C09454.08H-DD-DE02

**Ensemble couvercle pour:  
 C09454.03/05/08/08H-DD-DE02**



**Ensemble couvercle pour:  
 C09454.03/05/08/08H-DA-DE02**



Propriété de DEVILLE - Reproduction interdite - Tous droits réservés - Document non contractuel susceptible d'être modifié sans préavis

**Eclaté**

 Date d'application : 01.07.03  
 Indice A

**POELE FIOUL ROMEO 2000 - DEPART ARRIERE / DEPART DESSUS**

RO C09454.03-DA-DE02 - BRITISH GR C09454.05-DA-DE02 - BR-FL C09454.08-DA-DE02 - TERR C09454.08H-DA-DE02

RO C09454.03-DD-DE02 - BRITISH GR C09454.05-DD-DE02 - BR-FL C09454.08-DD-DE02 - TERR C09454.08H-DD-DE02

REP.	DESIGNATION	REF. PIECE	1ère URG	REP.	DESIGNATION	REF. PIECE	1ère URG
1	Tresse - Ø8 - noire	D0045938	X	-	Joint	P0012538	
2	Verrou	P0045729		-	Presse-étoupe	P0012539	
3	Joint de verre (0,67 m)	P0031148		-	Bouchon de dégraisseur	P0012540	
4	Presse-verre (2)	P0037493		25	Tube de dégrassage	P0008647	
5	Plinthe gauche	P0045114		26	Ens. brûleur - Ø340	P0010851	X
6	Plinthe centrale	P0045112/P06B		27	Tube inducteur	P0010848	X
7	Ecrou tôle cage - M5 (4)	P0763835		28	Anneau diffuseur	P0010008	X
8	Plinthe droite	P0045113		29	Demi-anneau support	P0009888	X
9	Axe de hublot	P0045701		30	Demi-anneau	P0009889	X
10	Arrêt d'axe ARCB - Ø4,5	P0011650		31	Ens. détendeur répartiteur	P0013027	
11	Verre de hublot	P0036548	X	32	Joint de brûleur	P0027548	X
12	Hublot*	P0T45694		33	Panneau latéral (2) AE	P0045109/E03D	
13	Embase*	P0T45693			Panneau latéral (2) BF	P0045109/E05G	
14	Tresse - Ø6,5 - blanche	D0045929	X		Panneau latéral (2) CG	P0045109/E08G	
15	Raccord d'alimentation	P0008221			Panneau latéral (2) DH	P0045109/E08H	
16	Distributeur TN - 7x26	P0011755	X	34	Contre-plaque d'aimants	P0045111	
17	Raccord droit	P0008529		35	Ens. échangeur	P0045117	
18	Tiroir	P0009493		36	Dessus	P0T36544	
19	Ecran de derrière	P0012699		37	Buse - Ø125	P0T11272	
21	Tube entretoise	P0009203		38	Axe de volet modérateur	P0011067	
22	Bilame de starter	P0009204		39	Ecran arrière	P0037807	
23	Alimentation brûleur	P0012117		40	Support volet modérateur	P0009076	
24	Ens. té dégraisseur monté	P0028673		41	Ens. volet modérateur	P0027817	
-	Rondelle de té dégraisseur	P0007072		42	Tresse - 9 x 4,5 - blanche	D0049640	X
-	Tige de dégrassage zinguée	P0008648		43	Ecran de derrière	P0009622	
-	Volet de starter	P0009202		44	Tampon de dessus	P0T11206	
-	Ressort volet de starter	P0009362		45	Tampon de buse	P0T11271/P06A	
-	Té dégraisseur	P0012536		46	Ecran de réservoir (2)	P0036675	

\* Fournir un Ens. hublot monté P0037461 pour les appareils antérieurs au N° de série (02/2000) (Montage avec ressort).

A: C09454.03-DA-DE02

B: C09454.05-DA-DE02

C: C09454.08-DA-DE02

D: C09454.08H-DA-DE02

E: C09454.03-DD-DE02

F: C09454.05-DD-DE02

G: C09454.08-DD-DE02

H: C09454.08H-DD-DE02

**Eclaté**
**POELE FIOUL ROMEO 2000 - DEPART ARRIERE / DEPART DESSUS**

RO C09454.03-DA-DE02 - BRITISH GR C09454.05-DA-DE02 - BR-FL C09454.08-DA-DE02 - TERR C09454.08H-DA-DE02

RO C09454.03-DD-DE02 - BRITISH GR C09454.05-DD-DE02 - BR-FL C09454.08-DD-DE02 - TERR C09454.08H-DD-DE02

REP.	DESIGNATION	REF. PIECE	1ère URG	REP.	DESIGNATION	REF. PIECE	1ère URG
47a	Support réservoir	P0045688		63	Ens. porte	AE P0037457/E03D	
47b	Rivet pop - 4-8 - alu. étanche (4)	P0033131			Ens. porte	BF P0037457/E05G	
47c	Ens. réservoir - 16L	P0048840			Ens. porte	CG P0037457/E08F	
-	Bouchon de réservoir	D0023792			Ens. porte	DH P0037457/E08H	
-	Filtre de réservoir	D0023793		64	Enjoliveur (2)	P0036545	
47d	Alimentation distributeur	P0045689		65	Plaque décor	P0T37456	
48	Support commande	P0036673/P06B		66	Verre de porte	P0037453	
	Etiquette commande	P0036697		67	Motif décoratif	P0T16571/P10A	
49	Bouton de commande	P0037314		69	Ens. couvercle droit	E P0036463/E03D	
50	Ens. couvercle	A P0037497/E03D			Ens. couvercle droit	F P0036463/E05G	
	Ens. couvercle	B P0037497/E05G			Ens. couvercle droit	G P0036463/E08G	
	Ens. couvercle	C P0037497/E08G			Ens. couvercle droit	H P0036463/E08H	
	Ens. couvercle	D P0037497/E08H		70	Ens. couvercle central	E P0036465/E03D	
51	Ecrou double - M5 (3) ABCD	P0009654			Ens. couvercle central	F P0036465/E05G	
	Ecrou double - M5 (4) EFGH	P0009654			Ens. couvercle central	G P0036465/E08G	
52	Arrêt d'axe ARCB - Ø5 (2) ABCD	P0009582			Ens. couvercle central	H P0036465/E08H	
	Arrêt d'axe ARCB - Ø5 (4) EFGH	P0009582		71	Ens. couvercle gauche	E P0036467/E03D	
53	Gond de couvercle (2) ABCD	P0036555			Ens. couvercle gauche	F P0036467/E05G	
	Gond de couvercle (4) EFGH	P0036555			Ens. couvercle gauche	G P0036467/E08G	
54	Axe (2)	P0009645			Ens. couvercle gauche	H P0036467/E08H	
55	Tige de commande distributeur	P0036674		72	Axe de couvercle EFGH	P0036650	
56	Goujon rapid	P0030867					
57	Aimant (2)	P0027680		-	Ens. brûleur équipé - Ø340	P0028683	
58	Support aimants	P0045110		-	Ens. hublot monté* CG	P0037461	
59	Ecrou double - M5 (4)	P0011705		-	Ens. réservoir - 16L (fer ble)** CG	P0045921	
60	Fiche (2)	P0036461		-	Ens. bilame monté	P0012545	
61	Ens. racleur	P0007984					
62	Clé de tampon	P0008822					

\* Fournir un Ens. hublot monté P0037461 pour les appareils antérieurs au N° de série (02/2000) (Montage avec ressort).

\*\* Fournir un Ens. réservoir (comprenant le support réservoir, l'alimentation distributeur, le réservoir et les rivets pop 4-8) pour les appareils antérieurs au N° de série 530774 (08/2000).

A: C09454.03-DA-DE02

B: C09454.05-DA-DE02

C: C09454.08-DA-DE02

D: C09454.08H-DA-DE02

E: C09454.03-DD-DE02

F: C09454.05-DD-DE02

G: C09454.08-DD-DE02

H: C09454.08H-DD-DE02