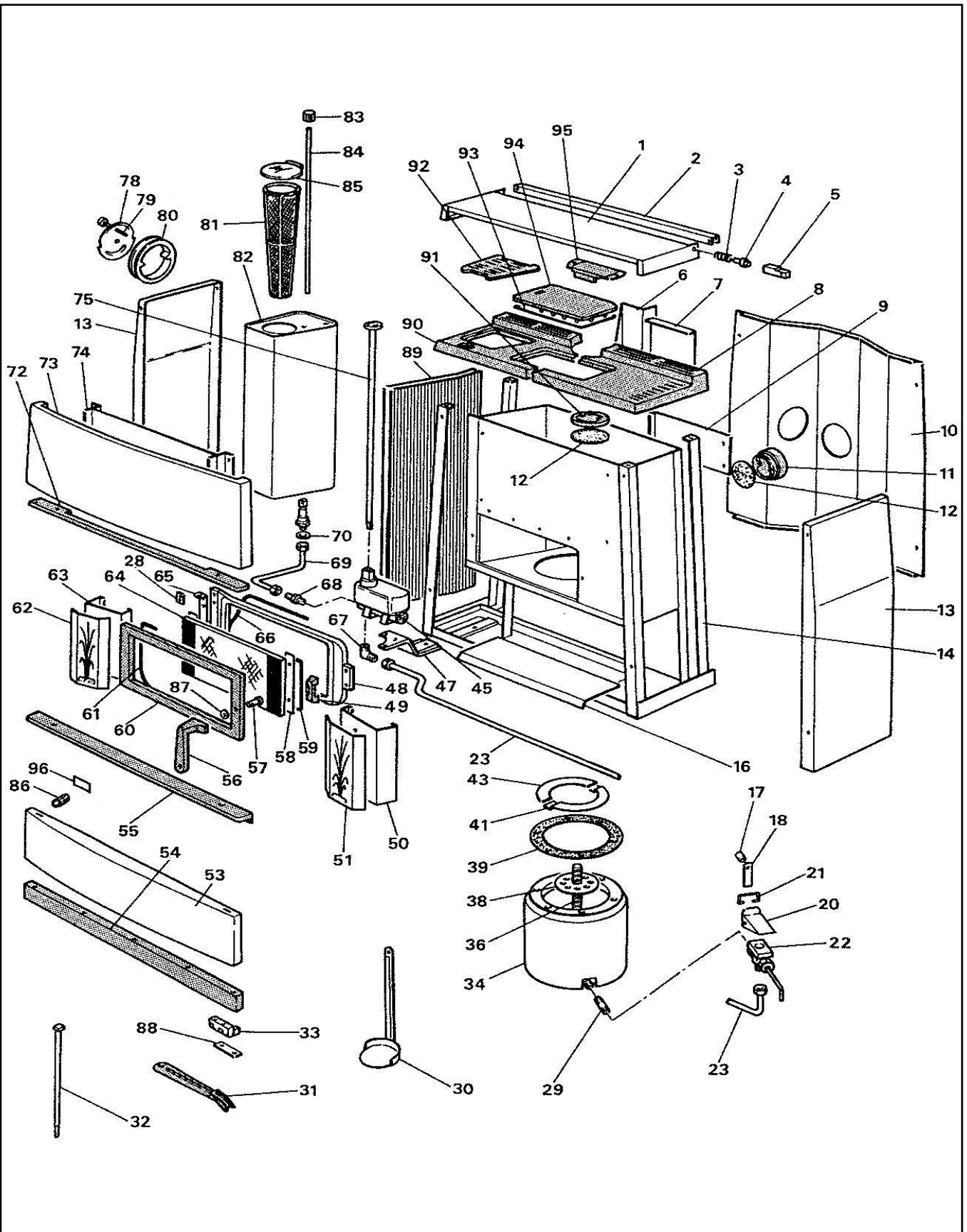


POELE FIOUL

9,3 KW RO C09446.03 - BRITISH GR C09446.05 - NO C09446.06 - BR-FL C09446.08 - TERR C09446.08H

11,6 KW RO C09456.03 - BRITISH GR C09456.05 - NO C09456.06 - BR-FL C09456.08 - TERR C09456.08H



Eclaté

 Date d'application : 01.07.03
 Indice A

POELE FIOUL

 9,3 KW RO **C09446.03** - BRITISH GR **C09446.05** - NO **C09446.06** - BR-FL **C09446.08** - TERR **C09446.08H**
 11,6 KW RO **C09456.03** - BRITISH GR **C09456.05** - NO **C09456.06** - BR-FL **C09456.08** - TERR **C09456.08H**

REP.	DESIGNATION	REF. PIECE	1ère URG	REP.	DESIGNATION	REF. PIECE	1ère URG
1	Ens. couvercle	AF P0019917/E03D		18	Bilame de starter	P0009204	
	Ens. couvercle	BG P0019917/E05G		20	Volet de starter	P0009202	
	Ens. couvercle	CH P0019917/E06H		21	Ressort volet de starter	P0009362	
	Ens. couvercle	DI P0019917/E08E		22	Ens. té dégraisseur monté	P0028673	
	Ens. couvercle	EJ P0019917/E08H		-	Rondelle de té dégraisseur	P0007072	
2	Barreau d'articulation	AF P0019921/E03D		-	Tige de dégrassage zinguée	P0008648	
	Barreau d'articulation	BG P0019921/E05G		-	Té dégraisseur	P0012536	
	Barreau d'articulation	CH P0019921/E06H		-	Joint	P0012538	
	Barreau d'articulation	DI P0019921/E08E		-	Presse-étoupe	P0012539	
	Barreau d'articulation	EJ P0019921/E08H		-	Bouchon de dégraisseur	P0012540	
3	Ressort (2)	P0012385		23	Alimentation brûleur ABCDE	P0019986	
4	Axe (2)	P0012939			Alimentation brûleur FGHIJ	P0019932	
5	Support tourillonnement (2)	P0012900		28	Ecrou double - M5 (2)	P0009654	
6	Ecran arrière	P0019907		29	Tube de dégrassage	P0008647	
7	Ecran arrière central	P0019954		30	Ens. racleur	P0007984	
8	Partie droite de dessus	P0T19890		31	Clé de tampon	P0008822	
9	Equerre de protection arrière	P0019955		32	Tirant (4)	P0019927	
10	Plaque arrière de protection	P0019924		33	Charnière de porte (2)	P0014600	
11	Buse - Ø125	P0T11272		34	Ens. brûleur - Ø280 ABCDE	P0009897	X
12	Tresse - Ø4 - noire	D0045935	X		Ens. brûleur - Ø340 FGHIJ	P0010851	X
13	Panneau latéral (2)	AF P0019910/E03D		36	Tube inducteur ABCDE	P0010847	X
	Panneau latéral (2)	BG P0019910/E05G			Tube inducteur FGHIJ	P0010848	X
	Panneau latéral (2)	CH P0019910/E06H		38	Anneau diffuseur	P0010008	X
	Panneau latéral (2)	DI P0019910/E08E		39	Joint de brûleur ABCDE	P0027547	X
	Panneau latéral (2)	EJ P0019910/E08H			Joint de brûleur FGHIJ	P0027548	X
14	Ens. châssis	P0019896		41	Demi-anneau support ABCDE	P0009886	X
16	Ecran de bac	P0019926			Demi-anneau support FGHIJ	P0009888	X
17	Tube entretoise	P0009203					

A: C09446.03

B: C09446.05

C: C09446.06

D: C09446.08

E: C09446.08H

E: C09456.03

F: C09456.05

G: C09456.06

H: C09456.08

H: C09456.08H

Eclaté

 Date d'application : 01.07.03
 Indice A

POELE FIOUL

 9,3 KW RO **C09446.03** - BRITISH GR **C09446.05** - NO **C09446.06** - BR-FL **C09446.08** - TERR **C09446.08H**

 11,6 KW RO **C09456.03** - BRITISH GR **C09456.05** - NO **C09456.06** - BR-FL **C09456.08** - TERR **C09456.08H**

REP.	DESIGNATION	REF. PIECE	1ère URG	REP.	DESIGNATION	REF. PIECE	1ère URG
43	Demi-anneau ABCDE	P0009887	X	60	Hublot	P0T19893	
	Demi-anneau FGHIJ	P0009889	X	61	Tresse - Ø6 - noire	D0045931	X
45	Distributeur TN - 5x21 ABCDE	P0012149	X	62	Plaque décor gauche	P0T19894/P10A	
	Distributeur TN - 7x26 FGHIJ	P0011755	X	63	Enjoliveur gauche AF	P0019915/E03D	
47	Support distributeur	P0011281			Enjoliveur gauche BG	P0019915/E05G	
48	Embase de hublot	P0T19892			Enjoliveur gauche CH	P0019915/E06H	
49	Gâche	P0T18484			Enjoliveur gauche DI	P0019915/E08E	
50	Enjoliveur droit AF	P0019916/E03D			Enjoliveur gauche EJ	P0019915/E08H	
	Enjoliveur droit BG	P0019916/E05G		64	Verre de hublot	P0031139	
	Enjoliveur droit CH	P0019916/E06H		65	Charnière de hublot	P0019922	
	Enjoliveur droit DI	P0019916/E08E		66	Tresse - Ø6 - noire	D0045937	
	Enjoliveur droit EJ	P0019916/E08H		67	Raccord d'alimentation	P0008221	
51	Plaque décor droite	P0T19931/P10A		68	Raccord droit	P0008529	
53	Ens. porte de visite AF	P0019977/E03D		69	Alimentation distributeur	P0019933	
	Ens. porte de visite BG	P0019977/E05G		70	Joint de vanne	P0009627	
	Ens. porte de visite CH	P0019977/E06H		72	Enjoliveur supérieur	P0019914/P10A	
	Ens. porte de visite DI	P0019977/E08B		73	Ens. façade AF	P0019908/E03D-SBR	
	Ens. porte de visite EJ	P0019977/E08H			Ens. façade BG	P0019908/E05G-SBR	
54	Partie inférieure de porte AF	P0019941/E03D			Ens. façade CH	P0019908/E06H-SBR	
	Partie inférieure de porte BG	P0019941/E05G			Ens. façade DI	P0019908/E08B-SBR	
	Partie inférieure de porte CH	P0019941/E06H			Ens. façade EJ	P0019908/E08H-SBR	
	Partie inférieure de porte DI	P0019941/E08E		74	Ecran de protection de façade	P0019939	
	Partie inférieure de porte EJ	P0019941/E08H		75	Ens. commande distributeur	P0019928/P06D	
55	Ens. enjoliveur inférieur	P0019911/P10A		78	Ens. volet modérateur	P0027817	
56	Poignée de porte	P0T18483		79	Axe de volet modérateur	P0011067	
57	Axe de poignée	P0019930		80	Support volet modérateur	P0009076	
58	Presse-verre	P0031138/P09E		81	Tubofiltre	P0016422	
59	Joint de verre (1,46 m)	P0031148		82	Ens. réservoir	P0019884/P06D	

A: C09446.03

B: C09446.05

C: C09446.06

D: C09446.08

E: C09446.08H

E: C09456.03

F: C09456.05

G: C09456.06

H: C09456.08

H: C09456.08H

Eclaté
POELE FIOUL

 9,3 KW RO **C09446.03** - BRITISH GR **C09446.05** - NO **C09446.06** - BR-FL **C09446.08** - TERR **C09446.08H**

 11,6 KW RO **C09456.03** - BRITISH GR **C09456.05** - NO **C09456.06** - BR-FL **C09456.08** - TERR **C09456.08H**

REP.	DESIGNATION	REF. PIECE	1ère URG	REP.	DESIGNATION	REF. PIECE	1ère URG
83	Bouton de tige de vanne	P0010656					
84	Ens. tige de vanne - lg. 557	P0028810					
85	Bouchon transparent	P0009346					
86	Loqueteau magnétique (2)	P0019106					
87	Rondelle élastique ondulée - Ø8	P0018504					
88	Ecrou double - M3 (4)	P0014601					
89	Ens. écran de réservoir	P0019942					
90	Partie gauche de dessus	P0T19948					
91	Tampon de buse	P0T11271/P06A					
92	Grille de réservoir	P0T19895					
93	Tresse - 9 x 4,5 - blanche	D0049640	X				
94	Coup de feu	P0T11631/P06B					
95	Plaque arrière centrale	P0T19891/P06B					
96	Contre-plaque de loqueteau (2)	P0019107					
-	Ens. brûleur éq. - Ø280 ABCDE	P0028679					
-	Ens. brûleur éq. - Ø340 FGHIJ	P0028683					
-	Ens. bilame monté	P0012545					
-	Ecrou tôle cage - M5 (2)	P0763835					
-	Goupille cannelée - ISO 8741 - 5-20 (2)	P0775520					
-	Goupille élastique - E 3-20	P0777320					
-	Rond. plate - 8x18 - 2 - z. (3) ABCDE	P0783800					

A: C09446.03

B: C09446.05

C: C09446.06

D: C09446.08

E: C09446.08H

E: C09456.03

F: C09456.05

G: C09456.06

H: C09456.08

H: C09456.08H