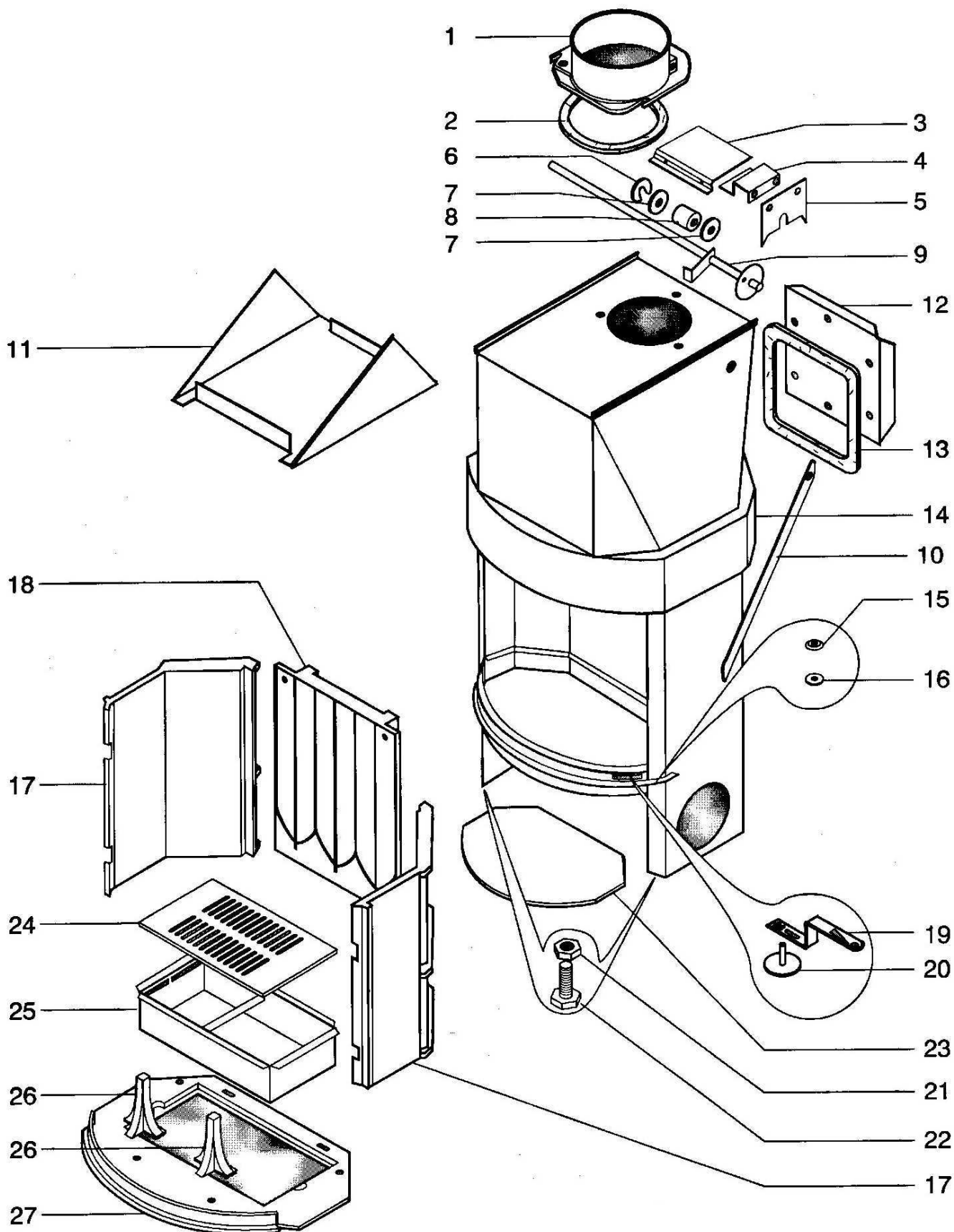


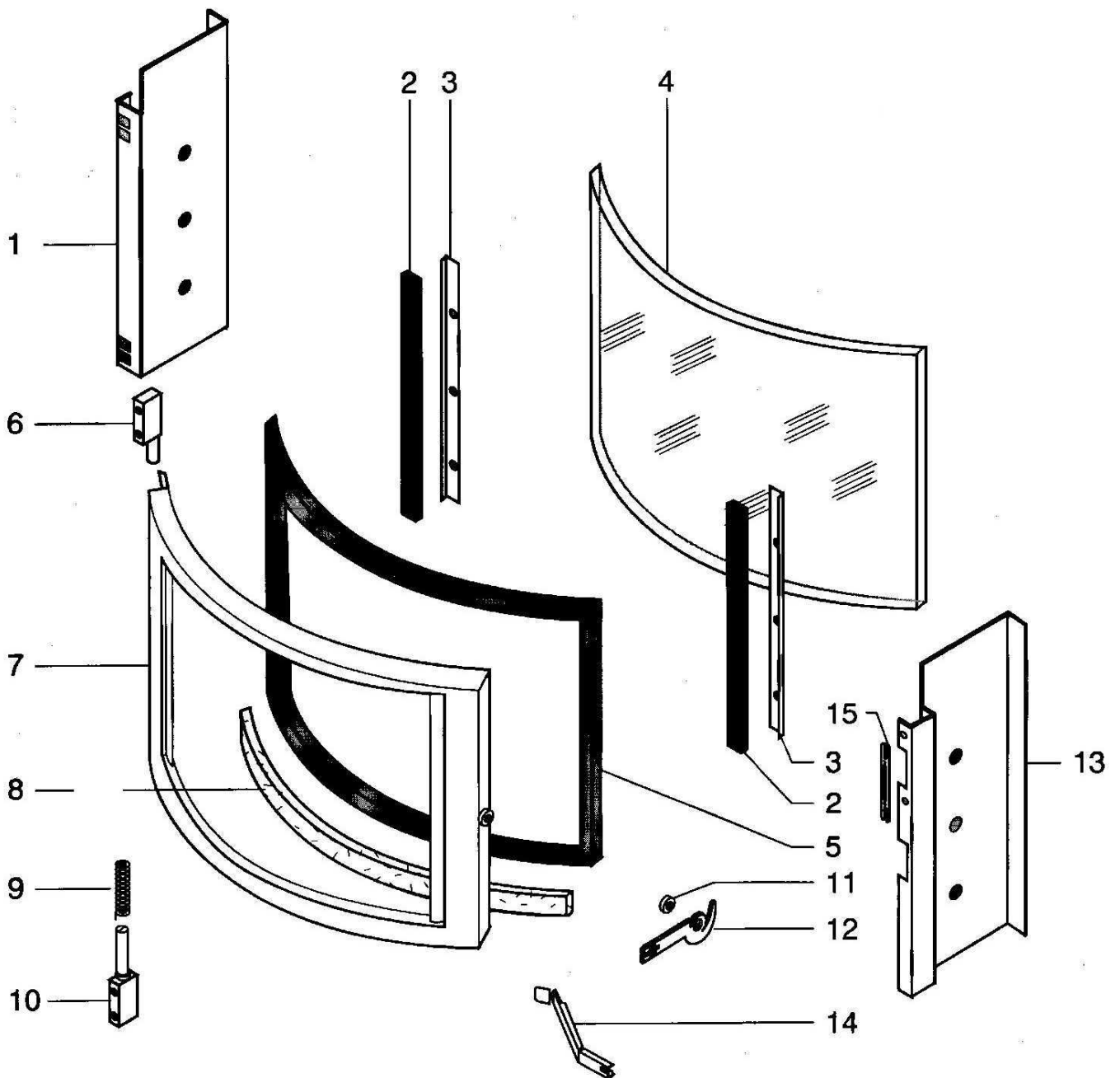
FOYER COSMOS
ENSEMBLE FOYER



**FOYER COSMOS
ENSEMBLE FOYER**

POSITION	NOMBRE	DESIGNATION / PIECES	REFERENCES
1	1	Buse diamètre 200	04384
2	1	Joint plat	15845
3	1	Clapet de buse	15634
4	1	Support d'arrêt	15489
5	1	Butée fixe	15490
6	1	Goupille	03337
7	2	Rondelle	04159
8	1	Entretoise	07601
9	1	Axe de volet	15488
10	1	Commande de volet	15582
11	1	Défecteur de fumée	14494
12	1	Tampon tôle	15486
13	2 ml	Joint verrane 10 x 2	04093
14	1	Corps de chauffe	15485
15	1	Rampe support de porte	15779
16	1	Centreur de porte	14225
17	2	Côté fonte	14315
18	1	Plaque d'âtre	14314
19	1	Commande registre air	14246
20	1	Registre air	15011
21	4	Ecrou HM 12	13685
22	4	Vis HM 12 x 5	13684
23	1	Protection sole	14946
24	1	Grille de décrochage	14766
25	1	Cendrier	14372
26	2	Chenet fonte	11237
27	1	Sole fonte	14847

FOYER COSMOS
ENSEMBLE PORTE



**FOYER COSMOS
ENSEMBLE PORTE**

POSITION	NOMBRE	DESIGNATION / PIECES	REFERENCES
1	1	Montant gauche de porte	14965
2	1 ml	Joint verrane 10 x 2	04093
3	2	Fixe vitre	14967
4	1	Vitre vitroc�ramique	14819
5	3 ml	Joint ferlajoint 14 x 8	10113
6	1	Pivot sup�rieur	14962
7	1	Cadre de porte	14941--U
8	1 ml	Joint fibre de verre diam�tre 8	05891
9	1	Ressort de fermeture	09665
10	1	Pivot inf�rieur	14963
11	1	Douille pour axe de porte	14756
12	1	Poign�e de porte	15017--N
13	1	Montant droit de porte	14966
14	1	Main froide	11653
	1	Ensemble porte E.M.	14949