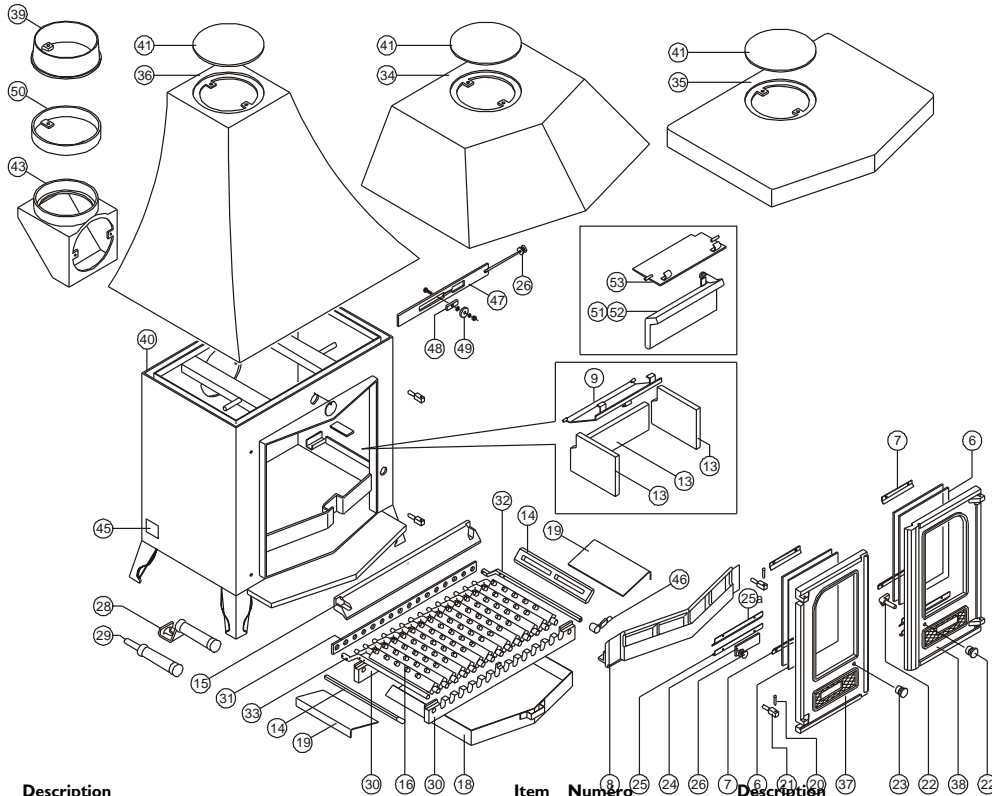




Issue I



Item	Número	Description
2a*	008/TW35/S	Kit de joints de porte (avec colle)
3*	008/BV32	Colle de joint de porte
4*	008/FW29	Joint pour vitre
5*	008/TW75	Vitre vitrocéramique (avec joint)
6	006/LW30	Pattes de fixation de vitres
7	004/EW23	Pare bûches
8	002/BV07	Défecteur
9	010/BV31	Ensemble de briques réfractaires
13	011/BV28S	Plaqué de foyer latérale
14	002/EW15	Plaqué de foyer arrière
15	002/BV16	Barre de grille
16	002/CG01	Ensemble de barres de grille (14)
17	002/CG01S14	Cendrier
18	004/BV17	Plaqué de déversement de cendres
19	004/BV19	Jeu d'axes de charnière
20	008/BW39/S	Gond
21	008/FW27	Assemblée De Crochet De Porte
22	008/BV03/A	Bouton de porte gauche
23	002/BV12	Bouton de commande d'air
24	012/TW14	Glissière d'air primaire
25	004/TW18	Guide primaire de glissière d'air
25a	004/BV18	Guide primaire de glissière d'air
26	002/TW13	Bouton de commande d'air
28	012/BV20/A	Poignée de porte et cendrier

Item	Número	Description
29	012/BV22/A	Poignée pour decendrage
30	002/BV30	Barre de support
31	012/BV33	Barre d'actionnement de la grille
32	012/BV23	Tige de criblage
33	012/CG05	Tige intermédiaire
34#	010/BV06	
35#	010/BV05	
36#	010/BV04	
37#	002/TW01	Porte à gauche
38#	002/BV02/A	Porte droite
39#	002/CH12B	Buse de sortie en fonte
40	001/BV10	Foyer d'acier industriel monobloc
41	012/TW09	Plaqué d'obturation
43#	010/TW33	Adaptateur vertical arrière
44*	010/EW51	Porteur de cendre (optionnel)
45	012/BV11	Plaqué d'identification
46	002/TW34	Bouton de moteur de grille
47	012/BV14	Glissière secondaire d'air
48	012/FV14/2	Guide secondaire de glissière d'air
49	012/FV14/3	Arrêtoir secondaire de glissière d'air
51	010/BV25	Chaudière, acier
52	010/BV25/SS	Chaudière, inox
53	010/BV35	Défecteur (utilisation avec la

\*Ces articles ne sont pas montrés sur le schéma.  
 Les prix sont corrects à la date montrée mais peuvent être sujets au changement sans communication préalable.  
 Les prix incluent la livraison en France

Pour obtenir les pièces de rechange contactez votre dépositaire local en lui donnant le modèle, le numéro de la pièce et la description. En cas de difficulté entrez en contact avec le fabricant à l'adresse montrée. Ce schéma est pour l'identification seulement.

