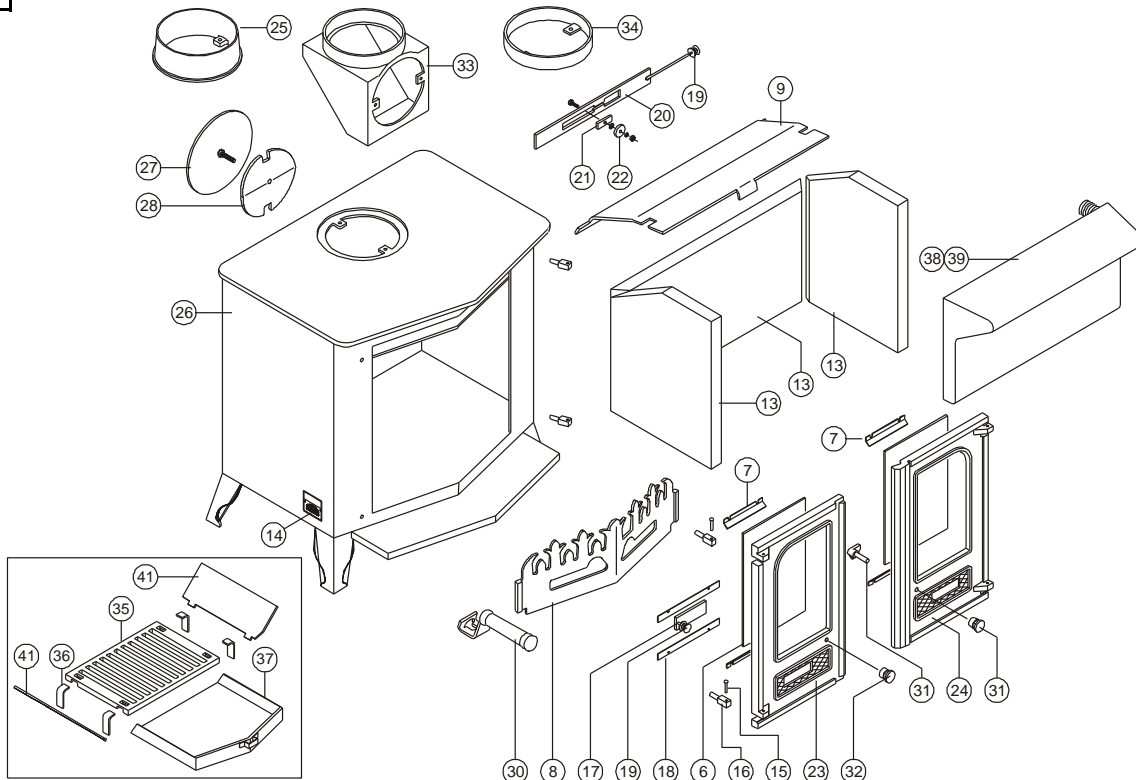




Issue H



Item	Numéro	Description
3*	008/GV40/S	Kit de joints de porte (avec colle)
4*	008/FW29	Colle de joint de porte
5*	008/RW55	Joint pour vitre
6	006/LW30	Vitre vitrocéramique (avec joint)
7	004/GV23	Pattes de fixation de vitres
8	002/LV07C/A	Pare bûches
9	010/MV31	Défecteur
13	011/MV28S	Ensemble de briques réfractaires
14	012/MV11	Plaque d'identification
15	008/BW39/S	Jeu d'axes de charnière
16	008/FW27	Gond
17	012/TW14	Glissière d'air primaire
18	004/FV18	Guide primaire de glissière d'air
19	002/TW13	Bouton de commande d'air
20	012/BV14	Glissière secondaire d'air
21	012/FV14/2	Guide secondaire de glissière d'air
22	012/FV14/3	Arrêteur secondaire de glissière d'air
23	002/TW01	Porte à gauche

Item	Numéro	Description
24	002/BV02	Porte droite
25#	002/CH12B	Buse de sortie en fonte
26	001/MV10	Foyer d'acier industriel monobloc
27	012/TW09	Plaque d'obturation
28	010/TW61	Plaque de fixation
29*	010/EW51	Porteur de cendre (optionnel)
30	012/BV20/A	Poignée de porte et cendrier
31	008/BV03/A	Assemblée De Crochet De Porte
32	002/BV12	Bouton de porte gauche
33#	010/TW33	Adaptateur vertical arrière
35	002/LV03	
36	010/LV04/S	Jambes de grille
37	004/LV17	Cendrier
38	010/MV25	Brouilleur - acier (optionnel)
39	010/MV25/SS	Brouilleur - inox (optionnel)
40	010/MV20	
41	010/MV19	Plaque latéral du foyer

*Ces articles ne sont pas montrés sur le schéma.
 Les prix sont corrects à la date montrée mais peuvent être sujets au changement sans communication préalable.
 Les prix incluent la livraison en France

Pour obtenir les pièces de rechange contactez votre dépositaire local en lui donnant le modèle, le numéro de la pièce et la description. En cas de difficulté entrez en contact avec le fabricant à l'adresse montrée. Ce schéma est pour l'identification seulement.

