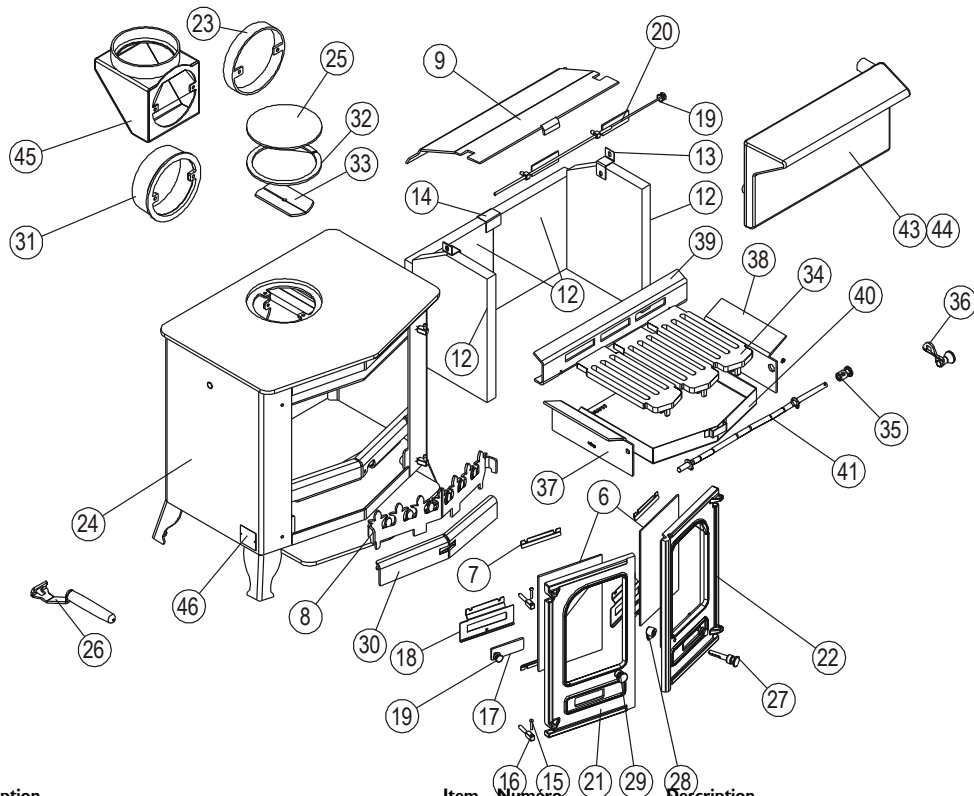




Issue J



Item	Número	Description
3*	008/LV35/S	Kit de joints des portes (avec colle)
4*	008/FW29	Colle de joint de porte
5*	008/RW55	Joint pour vitre
6	006/LW30	Vitre vitrocéramique (avec joint)
7	004/GV23	Pattes de fixation de vitres
8	010/DY08	Pare bûches
9	010/MV31	Défecteur
12	011/MV28S	Ensemble de briques réfractaires
13	004/XV30	Pattes de fixation briques réfractaires
14	004/LV24	Pattes de fixation réfractaires arrière
15	008/BW39/S	Jeu d'axes de charnière
16	008/FW27	Gond
17	012/TW14	Glissière d'air primaire
18	004/DY26	Guide de glissière d'air primaire
19	002/TW13	Bouton de commande d'air
20	004/GY14	Glissière - air de balayage de la vitre
21#	002/GV01/WBA	Porte gauche
22#	002/GV02/WBA	Porte droite
24	001/GY10	Foyer d'acier industriel monobloc
25	012/TW09	Plaque d'obturation
26	012/BV20/A	Poignée de porte et cendrier
27	002/DY18	Bouton et axe de loquet

Item	Número	Description
28	002/AY14	Came de fermeture de la porte
29	002/DY19	Bouton de porte gauche
30	010/DY14	Arrêteur de cendre
31#	002/CH12B	Buse de sortie en fonte
32	008/NV38	Joint corde de fixation du conduit de
33	010/AY51	Plaque de fixation
34**	002/FY03	Plaque de grille
35**	002/DY21	Bouton de tige de criblage
36**	008/DY27	Poignée pour cribleuse
37**	010/GY04	Appui gauche de grille
38**	010/GY05	Appui droite de grille
39**	010/GY06	Appui arrière de grille
40**	004/LV17	Cendrier
41**	010/GY13	Tige de criblage
41a	010/GY20	Grille fonte et cendrier (optionnel)
42*	008/DY23	Fixations de tige de criblage (10)
43	010/MV25	Brouilleur - acier (optionnel)
44	010/MV25/SS	Brouilleur - inox (optionnel)
45#	010/TW33	Adaptateur vertical arrière
46	012/MV11	Plaque d'identification
47*	010/EW51	Porteur de cendre (optionnel)

\*Ces articles ne sont pas montrés sur le schéma.

Les prix sont corrects à la date montrée mais peuvent être sujets au changement sans communication préalable.

Les prix incluent la livraison en France

Pour obtenir les pièces de rechange contactez votre dépositaire local en lui donnant le modèle, le numéro de la pièce et la description. En cas de difficulté entrez en contact avec le fabricant à l'adresse montrée. Ce schéma est pour l'identification seulement.

**charnwood** BISHOPS WAY, NEWPORT, ISLE OF WIGHT PO30 5WS, UNITED KINGDOM

T:+44 (0)1983 537799 • F:+44 (0)1983 537788 • SPARES@CHARNWOOD.COM • WWW.CHARNWOOD.COM



[www.pieces-de-poele.com](http://www.pieces-de-poele.com)