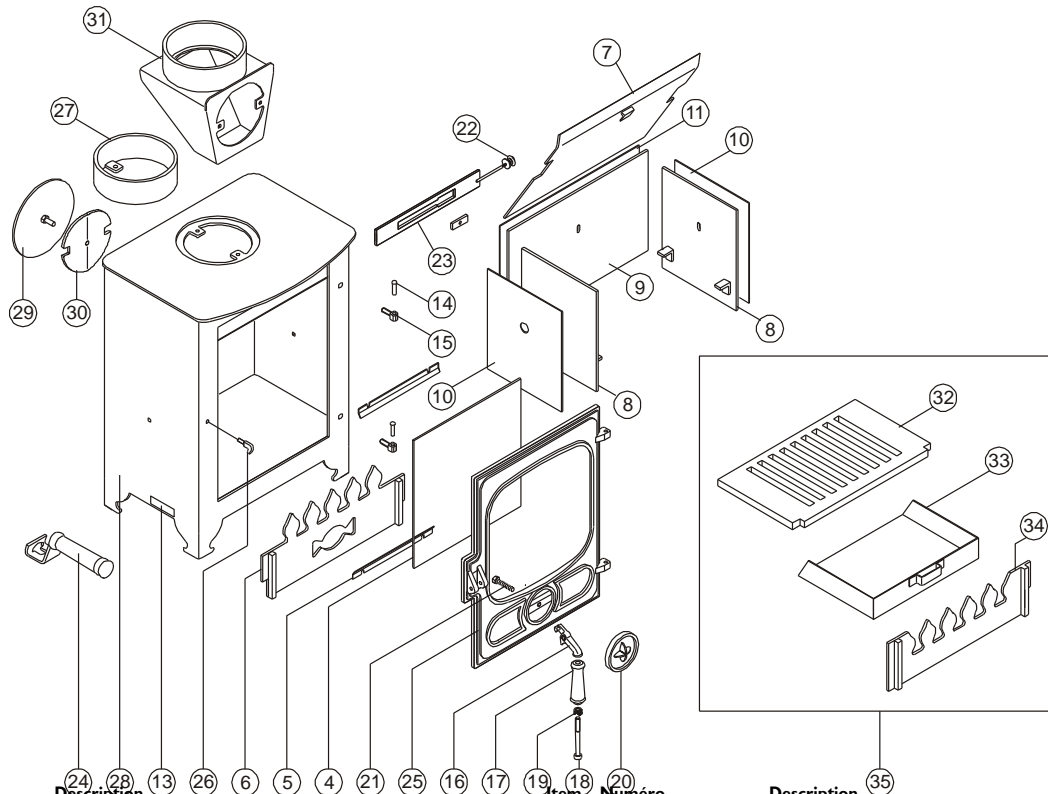




Issue F



Item	Número	Description	Item	Número	Description
1*	008/PV21	Joint de porte	20	002/PV02	Commande d'air primaire
2*	008/FW29	Colle de joint de porte	22	002/TW13	Bouton de commande d'air
3*	008/PV55	Joint pour vitre	23	012/PV25	Glissière de lavage d'air
4	006/PV19	Vitre vitrocéramique (avec joint)	24	012/BV20/A	Poignée de porte et cendrier
5	004/BW23	Pattes de fixation de vitres	25#	002/PV01/A	Porte
6	002/PV07	Pare buches	26	002/PV13	Crochet de porte
7	010/PV31	Défecteur	27#	002/PV12B	Buse de sortie
8	010/PV15	Plaque latéral du foyer	28	001/PV10	Foyer d'acier industriel monobloc
9	010/EY16	Plaque arrière du foyer	29	012/PV09	Obturbateur sortie
10	011/PV26	Garniture en céramique latérale	30	012/PV14	Plaque de fixation
11	011/PV27	Garniture en céramique arrière	31#	010/BU034	Adaptateur vertical arrière
12	008/PV29	Ensemble de plats et de garnitures	32	002/PV22	Cendrier
13	012/PV11	Plaque d'identification	33	004/PV17	Pare bûches / charbon
14	008/PV28/S	Clavette (2)	34	002/PV06	
15	008/FW28	Gond	35	010/PV20	
16	002/PV03	Levier de loquet de porte	36*	004/RW51	Porteur de cendre
17	008/PV08	Poignée de porte	37*	010/PV35	Brouilleur - acier (optionnel)
18	008/PV42	Vis à tête creuse M8 x 80	38*	010/PV35/SS	Brouilleur - inox (optionnel)
19	008/PV43	Rondelle M8 X 7mm de Thackery	39*#	010/PV34	Rebord adaptable sous portes

*Ces articles ne sont pas montrés sur le schéma.
 Les prix sont corrects à la date montrée mais peuvent être sujets au changement sans communication préalable.
 Les prix incluent la livraison en France

Pour obtenir les pièces de rechange contactez votre dépositaire local en lui donnant le modèle, le numéro de la pièce et la description. En cas de difficulté entrez en contact avec le fabricant à l'adresse montrée. Ce schéma est pour l'identification seulement.

