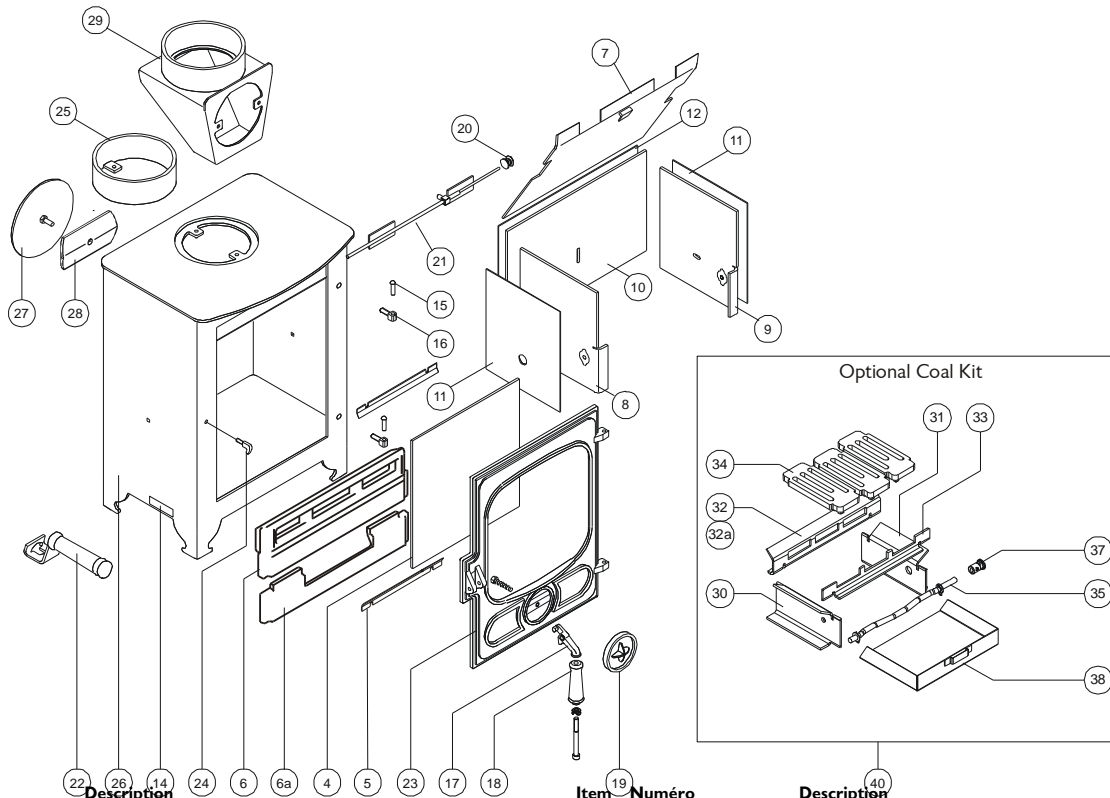




Issue 0



Item	Número	Description
1*	008/PV21	Joint de porte
2*	008/FW29	Colle de joint de porte
3*	008/PV55	Joint pour vitre
4	006/PV19	Vitre vitrocéramique (avec joint)
5	004/KV23	Pattes de fixation de vitres
6	002/EY23	Pare bûches
6a	002/EY24	Arrêteoir de cendre
7	010/PV31	Défecteur
8	010/EY15L	Plaque latéral gauche du foyer
9	010/EY15R	Plaque latéral droite du foyer
10	010/EY16	Plaque arrière du foyer
11	011/PV26	Garniture en céramique latérale
12	011/PV27	Garniture en céramique arrière
13	008/EY29	Jeux de plaques et garnitures
14	012/PV11	Plaque d'identification
15	008/PV28/S	Clavette (2)
16	008/FW28	Gond
17	002/PV03	Lever de loquet de porte
18	008/PV08	Poignée de porte
19	002/PV02	Commande d'air primaire
20	002/TW13	Bouton de commande d'air
21	004/EY48	Glissière - air de balayage de la vitre
22	012/BV20/A	Poignée de porte et cendrier

Item	Número	Description
23#	002/PV01/A	Porte
24	002/PV13	Crochet de porte
25#	002/PV12B	Buse de sortie
26	001/EY10	Foyer d'acier industriel monobloc
27	012/PV09	Obturbateur sortie
28	010/EY51	Plaque de fixation
29#	010/BU034	Adaptateur vertical arrière
30	010/EY04	Appui gauche de grille
31	010/EY05	Appui droite de grille
32	010/EY09	Appui arrière de grille
32a	010/EY06B	Appui arrière (avec brouilleur)
33	010/EY06	Appui avant de grille
34	002/EY03	Plaque de grille
35	010/EY13	Tige de criblage
36*	008/DY23	Fixations de tige de criblage (10)
37	002/DY21	Bouton de tige de criblage
38	004/PV17	Cendrier
40	010/EY20	Grille fonte et cendrier (optionnel)
41*	010/EW51	Porteur de cendre (optionnel)
42*	010/PV35	Brouilleur - acier (optionnel)
43*	010/PV35/SS	Brouilleur - inox (optionnel)
44*	004/DY22	Obturbateur tige de criblage
45*#	010/PV34	Rebord adaptable sous portes

*Ces articles ne sont pas montrés sur le schéma.
 Les prix sont corrects à la date montrée mais peuvent être sujets au changement sans communication préalable.
 Les prix incluent la livraison en France

Pour obtenir les pièces de rechange contactez votre dépositaire local en lui donnant le modèle, le numéro de la pièce et la description. En cas de difficulté entrez en contact avec le fabricant à l'adresse montrée. Ce schéma est pour l'identification seulement.

charnwood BISHOPS WAY, NEWPORT, ISLE OF WIGHT PO30 5WS, UNITED KINGDOM

T: +44 (0)1983 537799 • F: +44 (0)1983 537788 • SPARES@CHARNWOOD.COM • WWW.CHARNWOOD.COM



www.pieces-de-poele.com