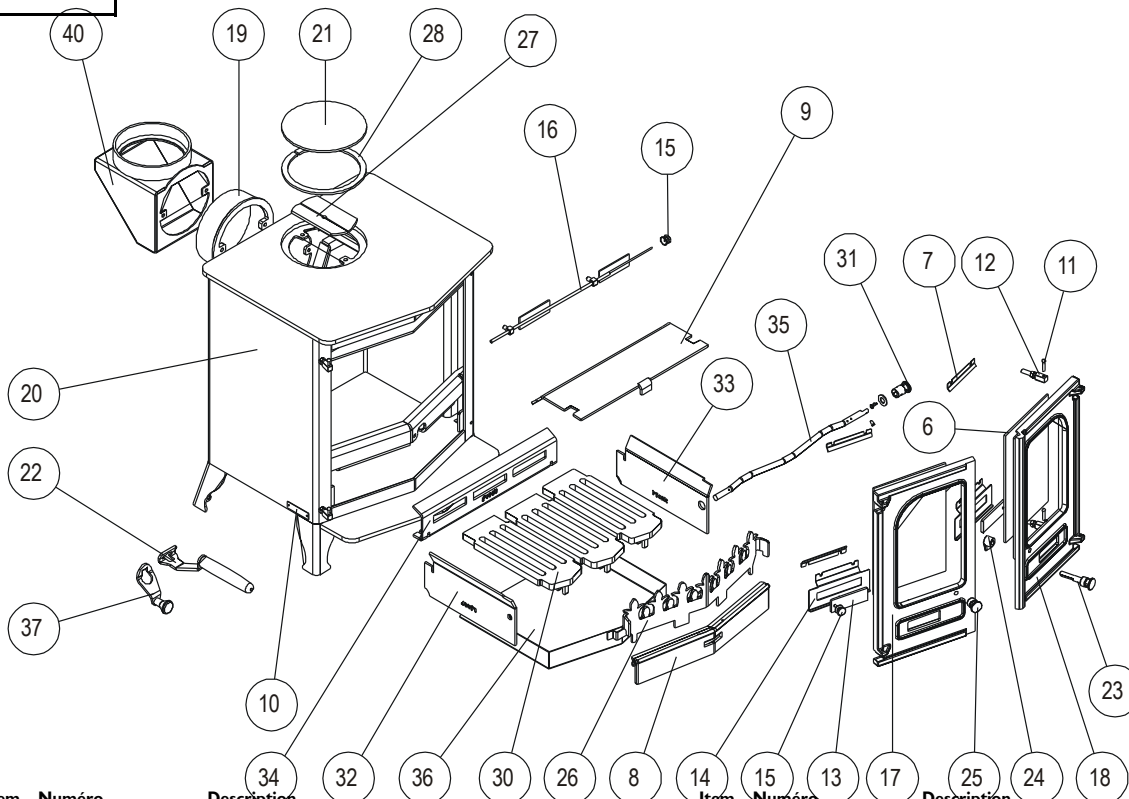




Issue H



Item	Número	Description	Item	Número	Description
3*	008/LV35/S	Kit de joints des portes (avec colle)	22	012/BV20/A	Poignée de porte et cendrier
4*	008/FW29	Colle de joint de porte	23	002/DY18	Bouton et axe de loquet
5*	008/RW55	Joint pour vitre	24	002/AY14	Came de fermeture de la porte
6	006/LW30	Vitre vitrocéramique (avec joint)	25	002/DY19	Bouton de porte gauche
7	004/GV23	Pattes de fixation de vitres	26	010/DY08	Pare bûches
8	010/DY14	Arrêteoir de cendre	27	010/AY51	Plaque de fixation
9	010/LV32	Défecteur	28	008/NV38	Joint corde de fixation du conduit de
10	012/LV11B	Plaque d'identification	29*	010/EW51	Porteur de cendre (optionnel)
11	008/BW39/S	Jeu d'axes de charnière	30**	002/FY03	Plaque de grille
12	008/FW27	Gond	31**	002/DY21	Bouton de tige de criblage
13	012/TW14	Glissière d'air primaire	32**	010/FY05L	Appui latéral de grille à gauche
14	004/DY26	Guide de glissière d'air primaire	33**	010/FY05R	Appui latéral de grille à droite
15	002/TW13	Bouton de commande d'air	34**	010/FY06	Appui arrière de grille
16	004/TW48	Glissière - air de balayage de la vitre	35**	010/DY13	Tige de criblage
17#	002/GV01/WBA	Porte gauche	36**	004/LV17	Cendrier
18#	002/GV02/WBA	Porte droite	37**	008/DY27	Poignée pour cribleuse
19#	002/CH12B	Buse de sortie en fonte	38*	008/DY23	Fixations de tige de criblage (10)
20	009/CO8BWBR/A	Foyer	39	010/FY20	Grille fonte et cendrier (optionnel)
21	012/TW09	Plaque d'obturation	40#	010/TW33	Adaptateur vertical arrière

*Ces articles ne sont pas montrés sur le schéma.
 Les prix sont corrects à la date montrée mais peuvent être sujets au changement sans communication préalable.
 Les prix incluent la livraison en France

Pour obtenir les pièces de rechange contactez votre dépositaire local en lui donnant le modèle, le numéro de la pièce et la description. En cas de difficulté entrez en contact avec le fabricant à l'adresse montrée. Ce schéma est pour l'identification seulement.

