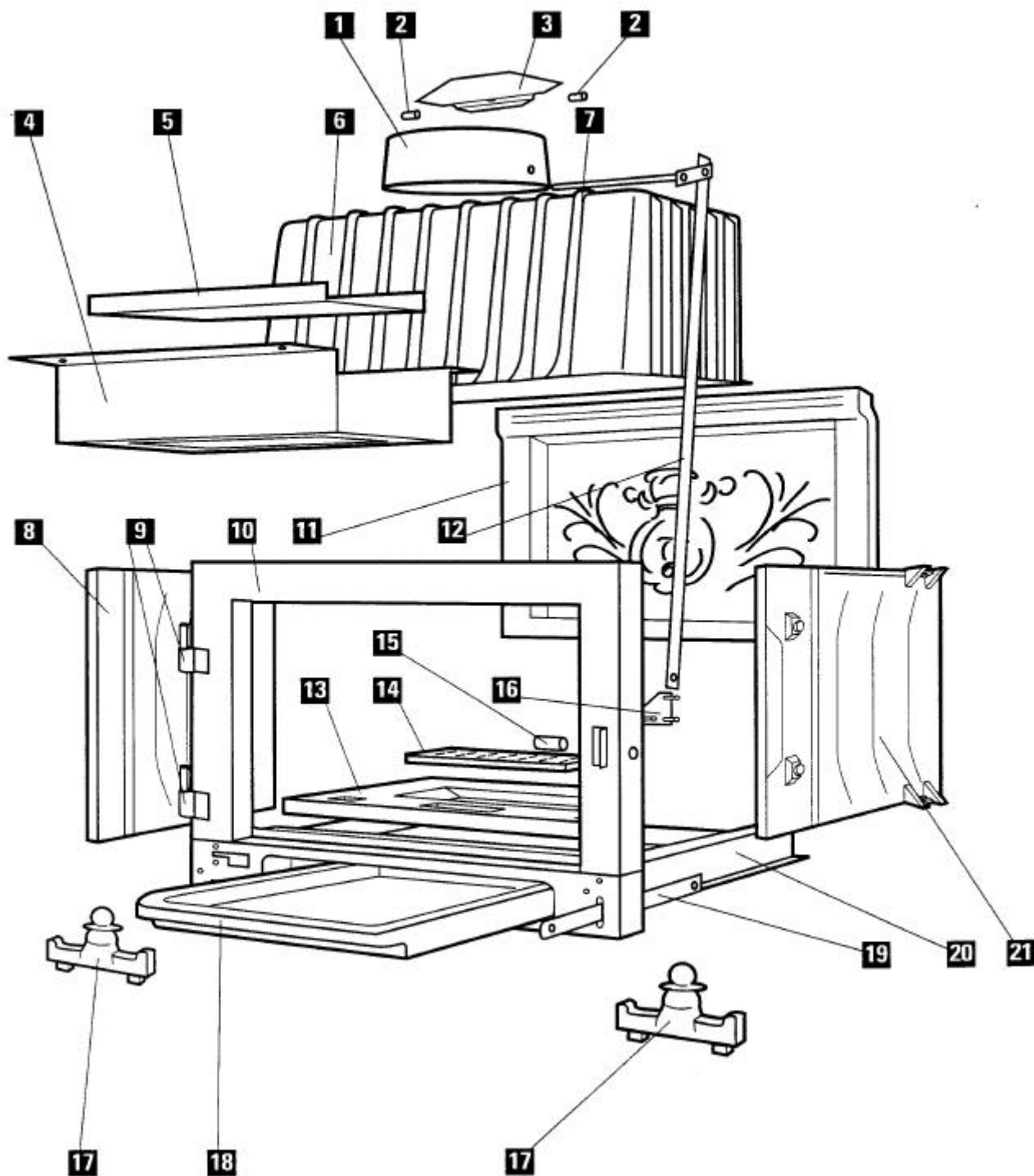




FOYER HF 104 D ENSEMBLE FOYER





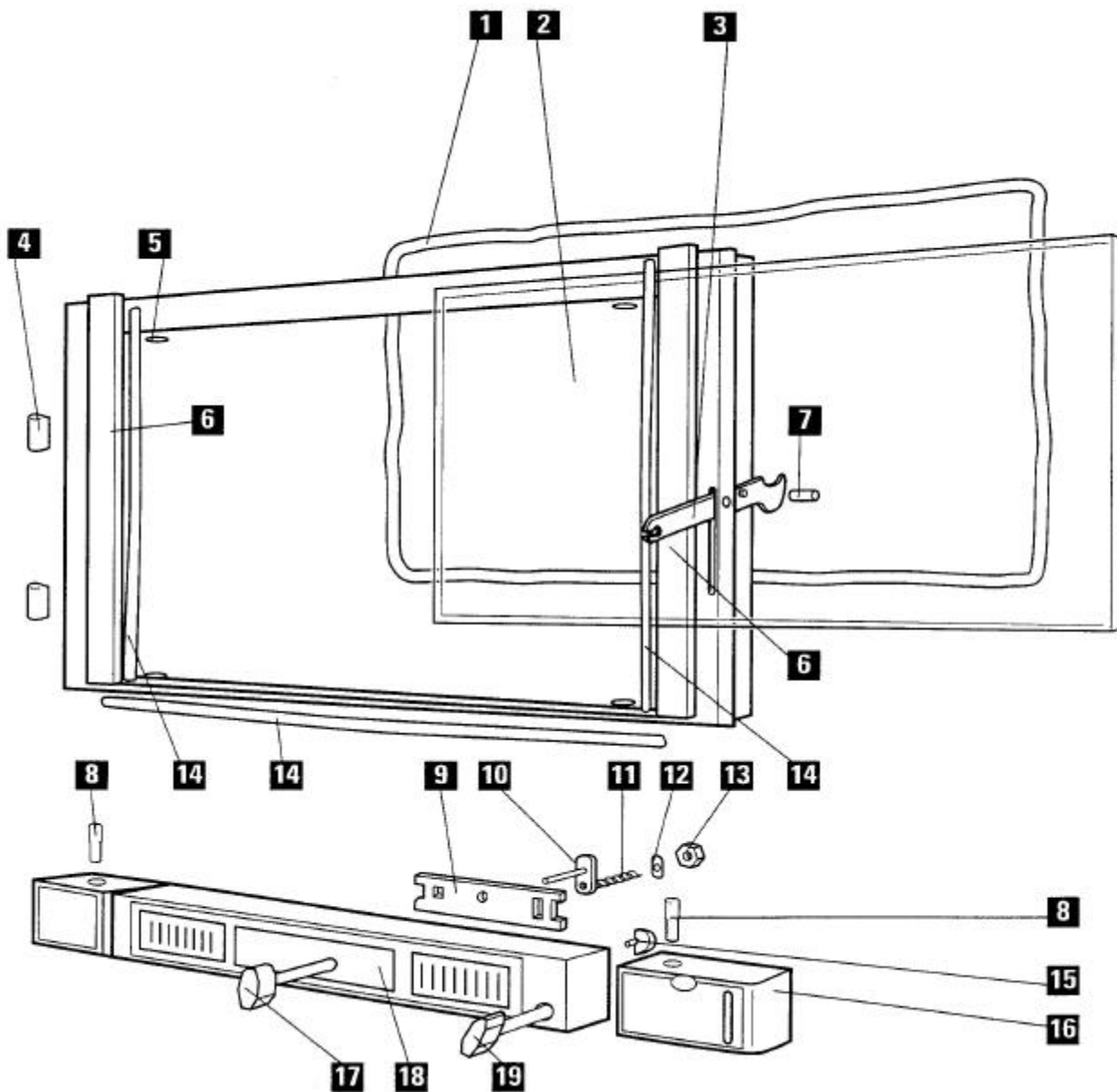
FOYER HF 104 D ENSEMBLE FOYER

POSITION	NOMBRE	DESIGNATION	REFERENCES
1	1	Buse ø 200	04384--UPB
2	2	Entretoise	07601
3	1	Clapet de buse	16892
4	1	Défecteur E.S	14227
5	1	Trappe défecteur	15334
6	1	Avaloir fonte	14470PB
7	1	Axe clapet de buse	14137--UPB
8	1	Côté fonte gauche	14467 PB
9	1	Pivot soudé	/
10	1	Contre cadre	13914PB
11	1	Plaque d'âtre	14597 PB
12	1	Biellette commande by-pass	14538PB
13	1	Sole fonte	14081PB
14	1	Grille de décendrage	03046PB
15	1	Plot	/
16	1	Support biellette	14537PB
17	2	Chenets	14976 PB
18	1	Cendrier	14110PB
19	1	Levier commande by-pass	14325PO
20	1	Boitier cendrier	14073PB
21	1	Côté fonte droit	14467PB
Non représenté	1	Défecteur de porte	14867PB
Non représenté	1	Joint plat	15845



FOYER HF 104 D

PORTE ET PORTE CENDRIER





FOYER HF 104 D

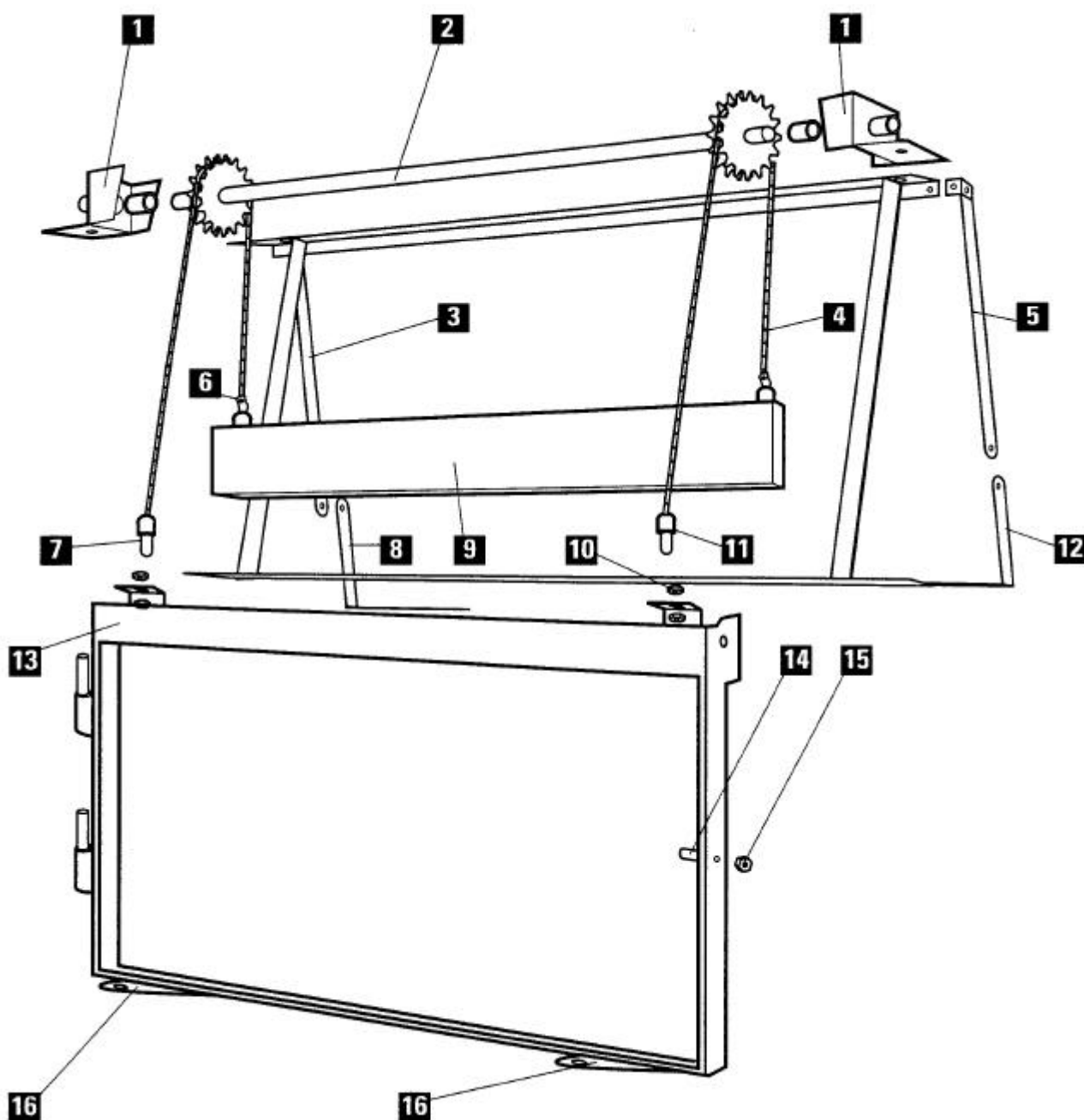
PORTE ET PORTE CENDRIER

POSITION	NOMBRE	DESIGNATION	REFERENCES
1	1	Joint ø 8	05891
2	1	Vitre céramique	14955
3	1	Poignée de fermeture	15017--N
4	2	Pivot	/
5	4	Centreur de vitre	14731
6	2	Fixe vitre	14235PB
7	1	Goupille élastique	15451
8	2	Plot de fermeture	04444
9	1	Registre air	12212PB
10	1	Biellette commande registre air	12314PB
11	1	Ressort porte cendrier	02412
12	1	Rondelle ondulée	03303
13	1	Ecrou F SNEP	10983
14	1	Joint 10 x 2	04093
15	1	Disque verrou fonte	03052--U
16	1	Bandeau inférieur droit	14518--UPB
17	1	Axe commande registre air	14281--UPB
18	1	Porte cendrier + chape	14726--UPB
19	1	Axe + verrou + bouton	14282--UPB
20	1	Cadre de porte	14049--UPB
X	1	Porte EM	14120PB
X	1	Porte cendrier EM	17771



FOYER HF 104 D

ENSEMBLE CHASSIS MOBILE





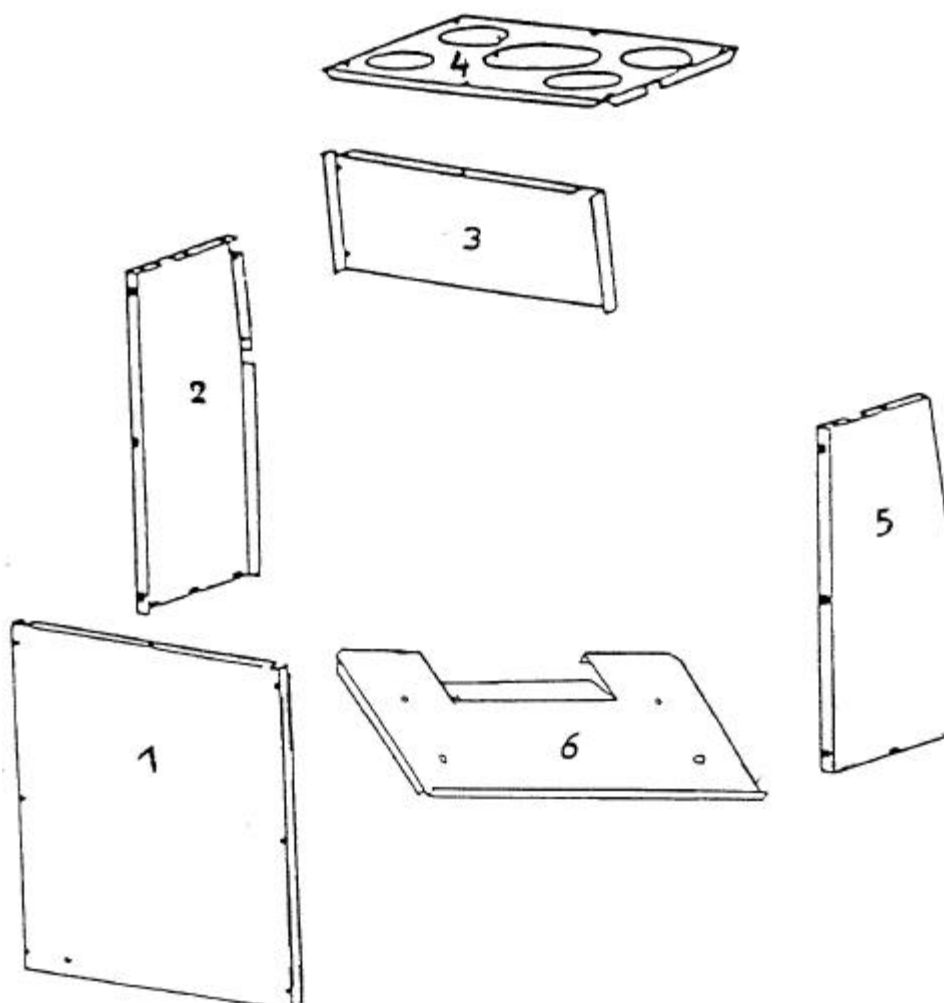
FOYER HF 104 D

ENSEMBLE CHASSIS MOBILE

POSITION	NOMBRE	DESIGNATION	REFERENCES
1	2	Palier + bague autolubrifiante	11489
2	1	Arbre à pignon	14250PB
3	1	Biellette angle	03846PB
4	2	Chaine à rouleau	11620
5	1	Biellette angle	03846PB
6	2	Maillon rapide	10378
7	2	Vis de réglage	13849
8	1	Equerre de fixation	14366 PB
9	1	Contre-poids	14163PB
10	4	Ecrou F SNEP	04492
11	1	Vis de réglage	13849
12	1	Equerre de fixation	14366 PB
13	1	Chassis mobile	14216PB
14	1	Plot de fermeture	04444
15	1	Ecrou SNEP	04492
16	2	Poignée de verrouillage	15849--N
x	1	Chassis mobile EM	16765



FOYER HF 104 D DISTRIBUTEUR D'AIR



POSITION	NOMBRE	DESIGNATION PIECES	REFERENCES
1	1	Arrière DA	14105
2	1	Côté gauche DA	14103
3	1	Fronton DA	14136
4	1	Dessus DA	14106
5	1	Côté droit DA	14104
6	1	Protection sol	14107