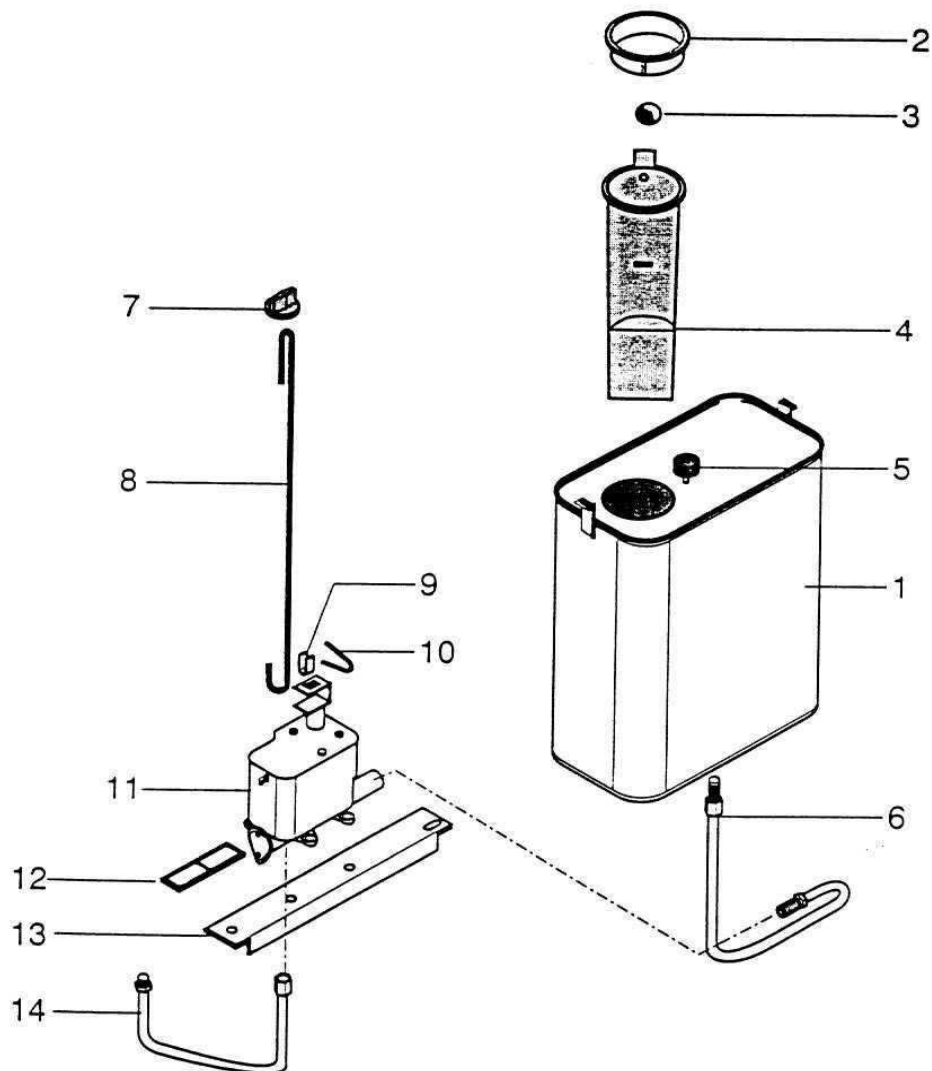


CONVECTEURS FIOUL ENERGY HF 4000 / 5500 / 7000 PIÈCES DÉTACHÉES

ENSEMBLE RÉSERVOIR



22-11-96

SUPRA

POELES A FIOUL**HF 4000**

code 192020

HF 5500

code 192001

HF 7000

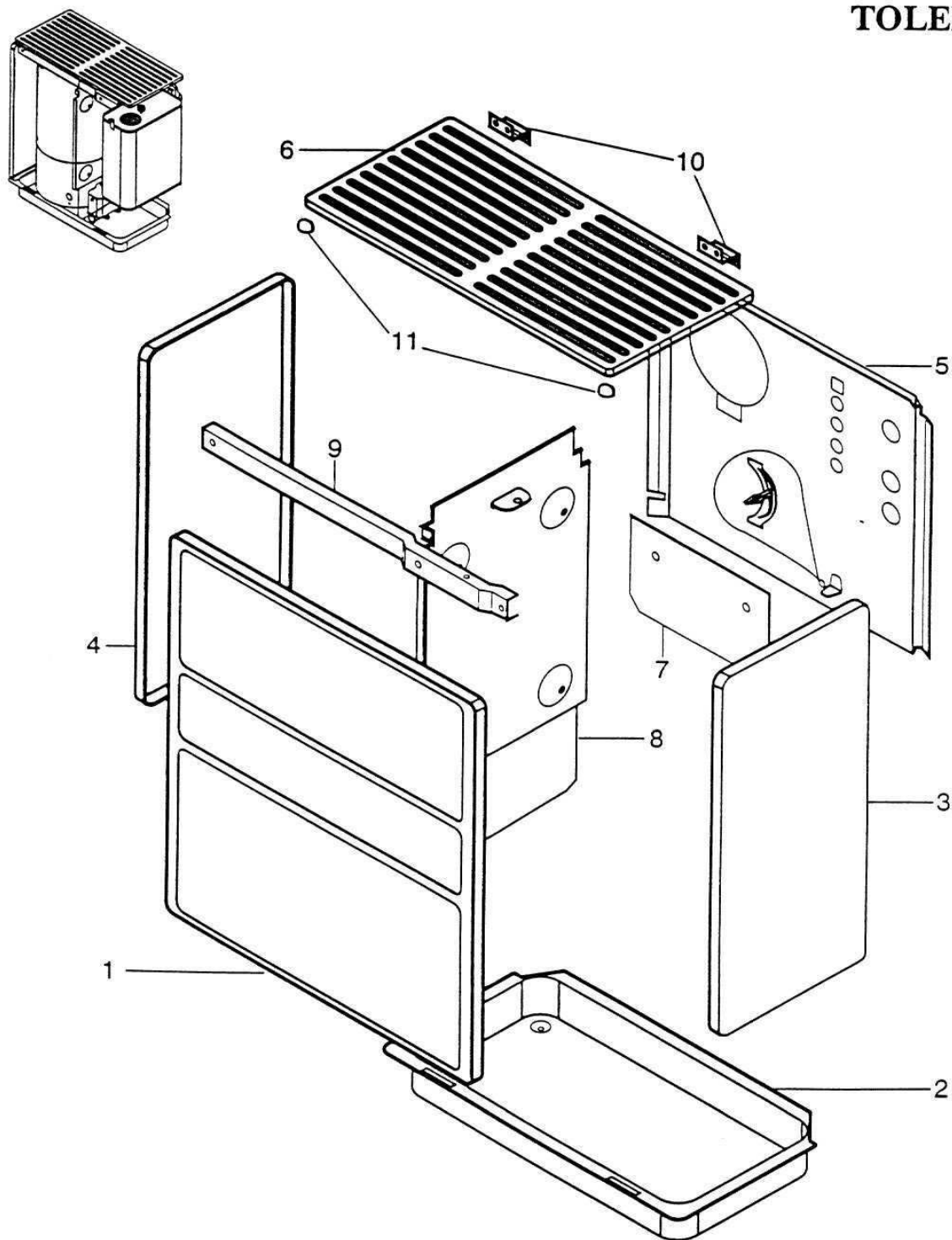
code 192021

ENSEMBLE RESERVOIR

POSITION	NOMBRE	DESIGNATION PIECES	HF 4000	HF 5500	HF 7000
1	1	Réservoir nu	11419	11419	11419
2	1	Bouchon réservoir	11421	11421	11421
3	1	Flotteur	11426	11426	11426
4	1	Filtre réservoir	11420	11420	11420
5	1	Bouton O/F	01404	01404	01404
6	1	Tubulure cuve / réservoir	15404	11386	15403
7	1	Bouton de réglage	11423	11423	11423
8	1	Tige de réglage	11964	11424	13580
9	1	U de liaison cuve	11425	11425	11425
10	1	Goupille	02763	02763	02763
11	1	Cuve à niveau	14628	12745	14630
12	1	Filtre cuve	80567	80567	80567
13	1	Support cuve	11403	11403	11403
14	1	Tubulure cuve / corps de chauffe	11385	11385	15402

CONVECTEURS FIOUL ENERGY HF 4000 / 5500 / 7000 PIÈCES DÉTACHÉES

TOLERIE



22-11-96

SUPRA

POELES A FIOUL**HF 4000**

code 192020

HF 5500

code 192001

HF 7000

code 192021

ENSEMBLE TOLERIE

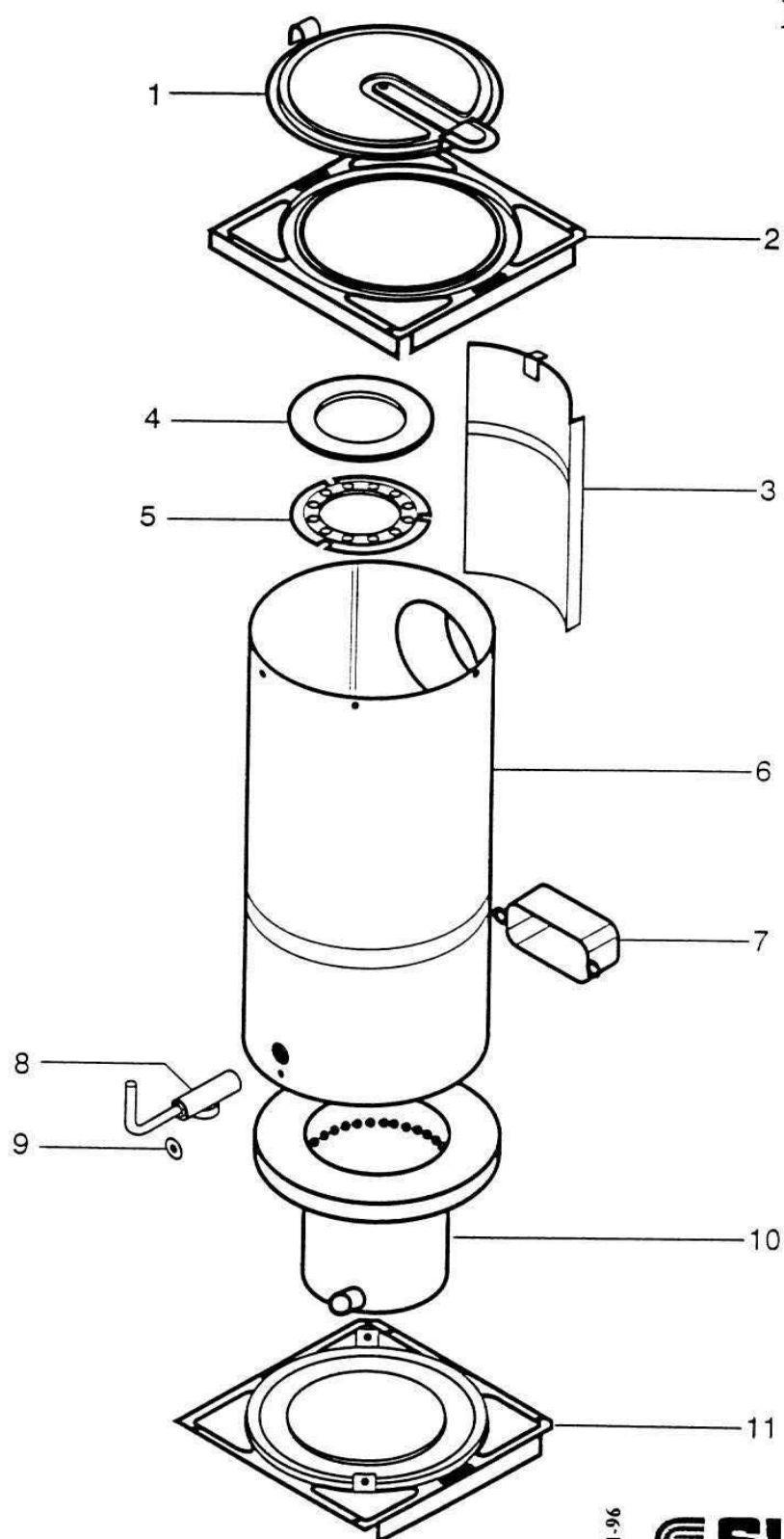
POSITION	NOMBRE	DESIGNATION PIECES	HF 4000	HF 5500	HF 7000
1	1	Façade	14299--E/S	11427--E/S	14298--E/S
2	1	Socle	13698PL	13698PL	13561PL
3	1	Côté droit	13536PL	13484PL	13581PL
4	1	Côté gauche	13536PL	13484PL	13581PL
5	1	Arrière	11416	11416	15210
6	1	Dessus	01317--E/S	01317--E/S	01287--E/S
7	1	Tôle de protection	13625	11414	13576
8	1	Protège réservoir	11413	11413	11413
9	1	U d'écartement	13694DG	13694DG	13571DG
10	1	Charnière	13693	13693	13574
11	1	Coin de protection plastique	11432	11432	11432

CONVECTEURS FIOUL ENERGY

HF 4000 / 5500 / 7000

PIÈCES DÉTACHÉES

ENSEMBLE
BRÛLEUR



22-11-96

SUPRA

POELES A FIOUL**HF 4000**

code 192020

HF 5500

code 192001

HF 7000

code 192021

ENSEMBLE BRULEUR

POSITION	NOMBRE	DESIGNATION PIECES	HF 4000	HF 5500	HF 7000
1	1	Tampon	14329PB	14329PB	14329PB
2	1	Dessus tôle gris	11410PB	11410PB	11410PB
3	1	Défecteur	13477	11435	13586
4	1	Rondelle supérieure	13532	11433	01368
5	1	Rondelle inférieure	13533	11434	01367
6	1	Corps de chauffe	14317PB	11405PB	14316PB
7	1	Airstator	13535	11409	13568
8	1	Robinet de décrassage	13919	11411	11411
9	1	Joint presse étoupe	80371	80371	80371
10	1	Pot brûleur	13530	11408	13566
11	1	Support corps de chauffe	13699DG	13699DG	13699DG