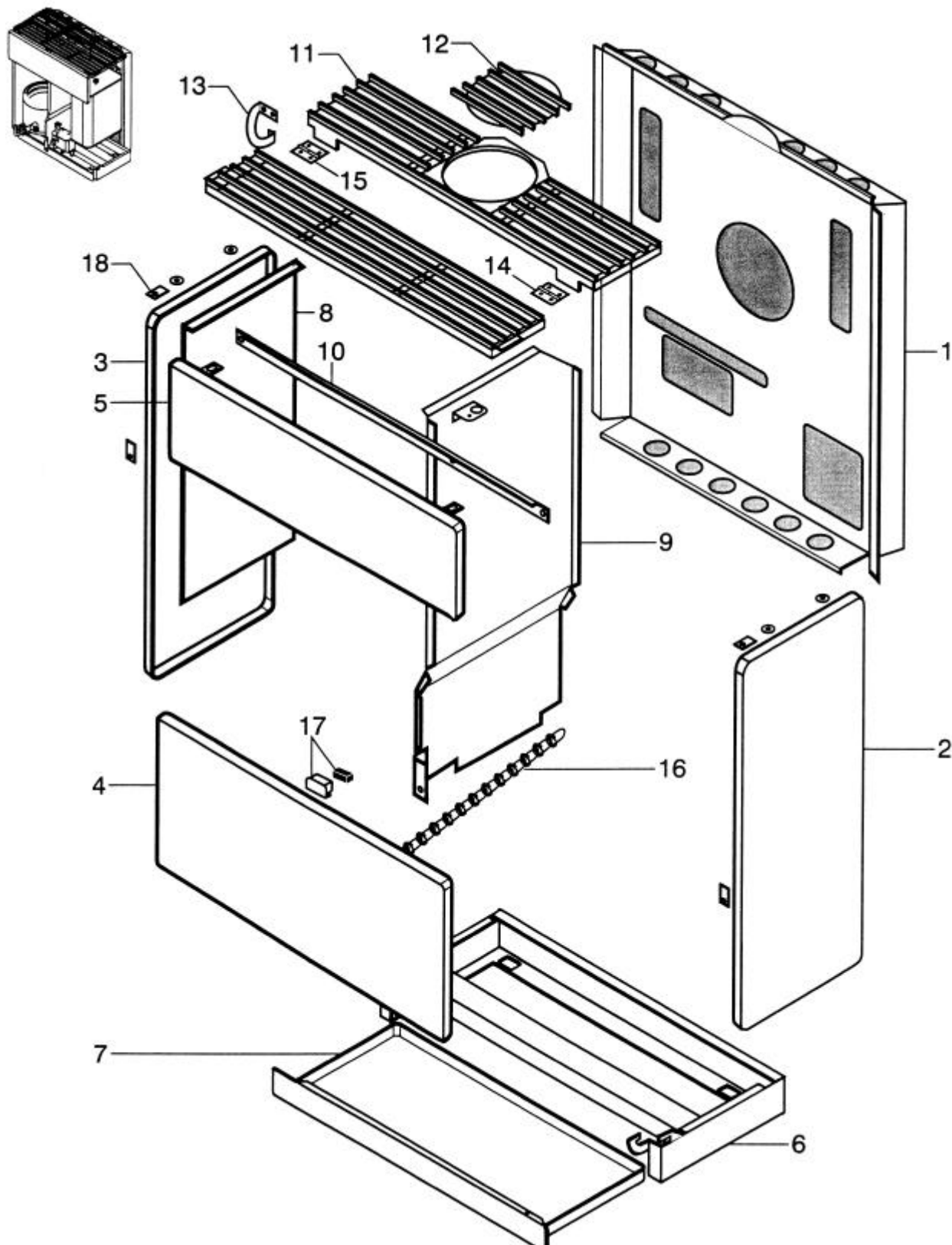
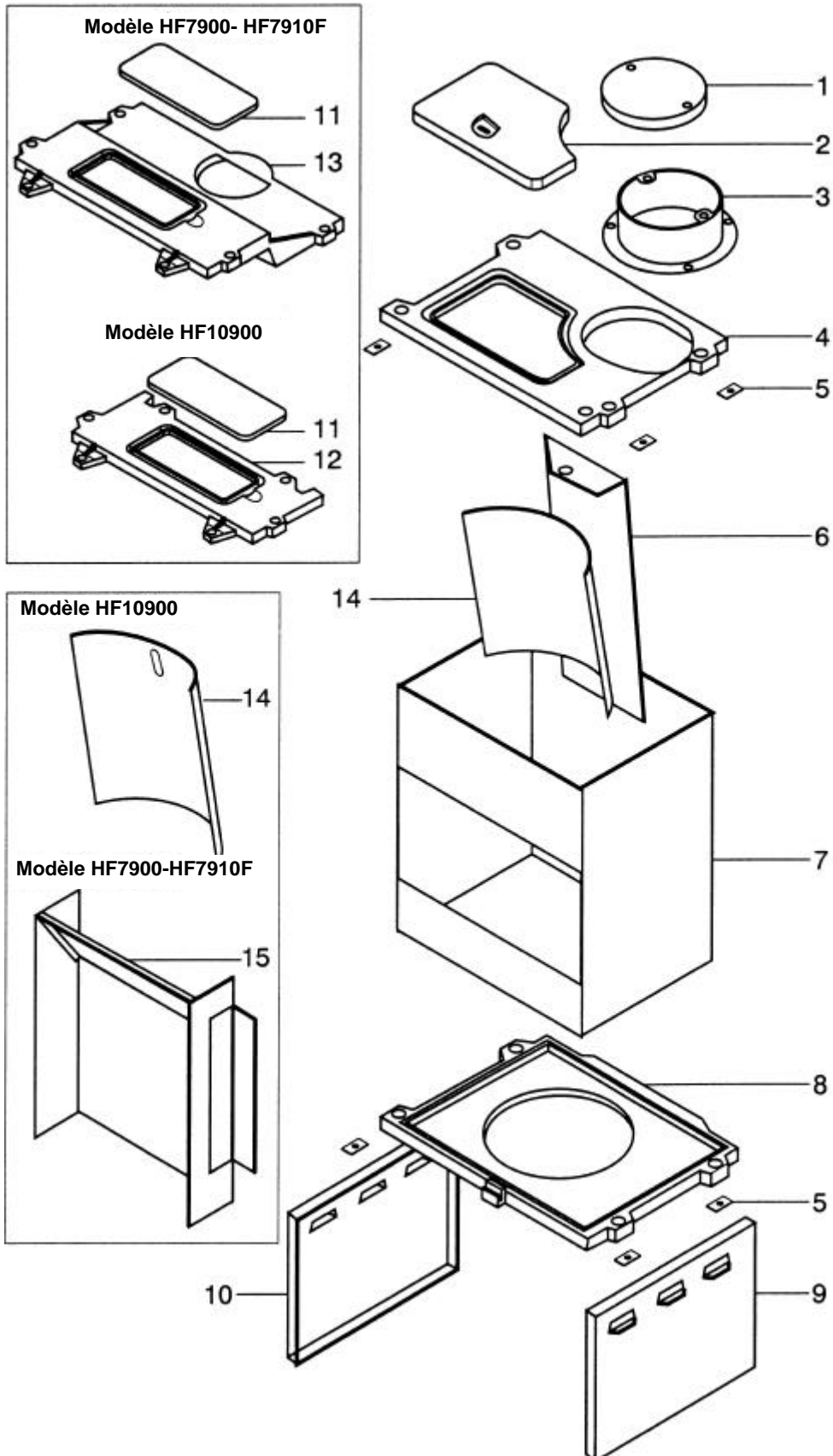


POELES A FIOUL**HF 5900 - HF5910F****HF 7900 - HF7910F****HF 10900****ENSEMBLE TOLERIE**

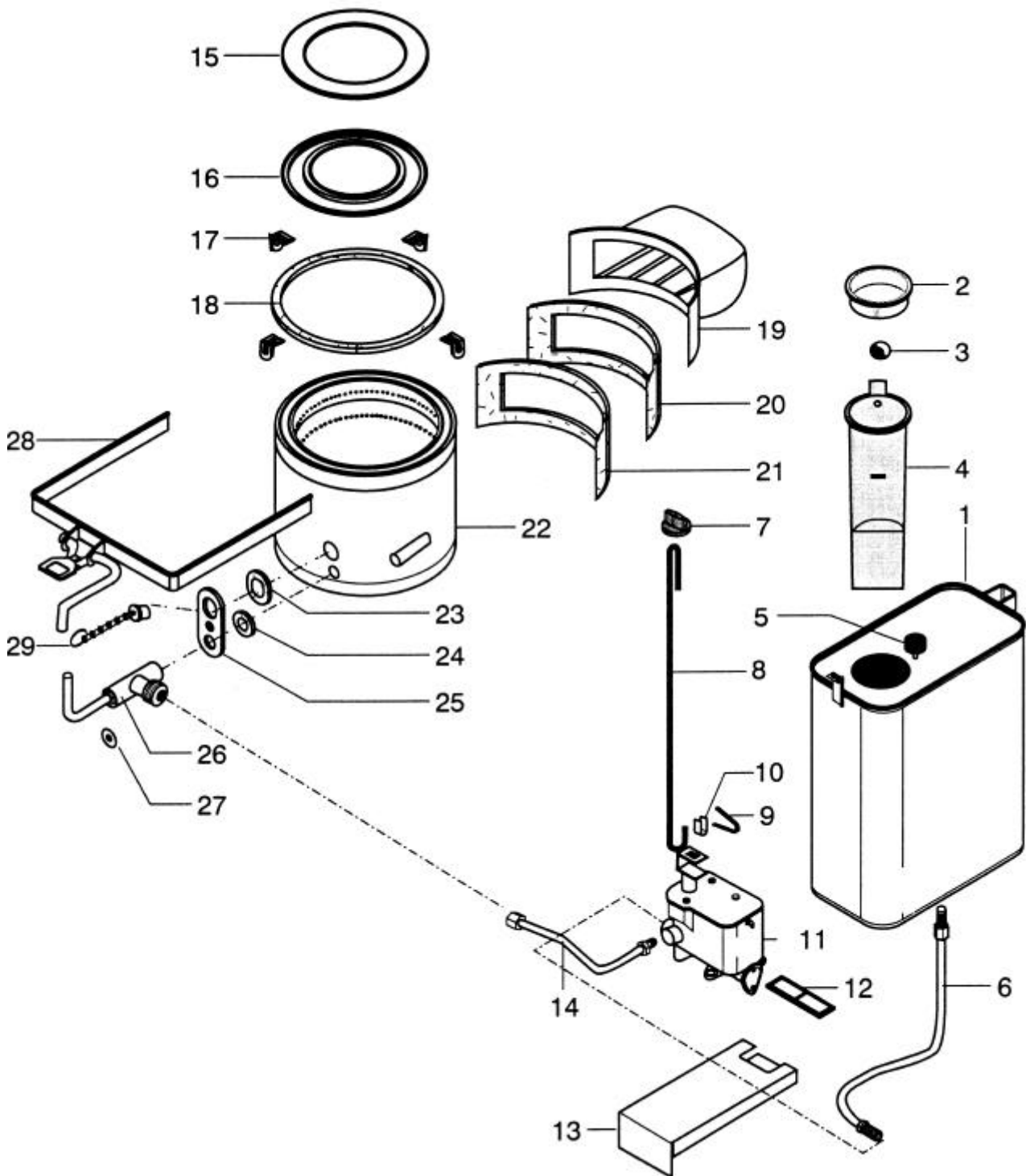
POELES A FIOUL**HF 5900 - HF5910F****HF 7900 - HF7910F****HF 10900****ENSEMBLE TOLERIE**

POSITION	NOMBRE	DESIGNATION / PIECES	HF 5900 HF 5910F	HF 7900 HF7910F	HF 10900
1	1	Arrière	00752	01221	01370PB
2	1	Côté droit	11958PL	11957PL	11957PL
3	1	Côté gauche	11958PL	11957PL	11957PL
4	1	Porte émaillée	11913--E/S	11935--E/S	11935--E/S
5	1	Bandeau supérieur	11914--E/S	11936--E/S	11936--E/S
6	1	Socle	01328	01346	01346
7	1	Bac de récupération	00807	15075PK	15075PK
8	1	Tôle de protection	12767	12666	12666
9	1	Protège réservoir	14424	14353	14353
10	1	Traverse	14421	14352	14352
11	1	Couvercle EM	12311	12312	12312
12	1	Cache buse	11976PO	11977PO	11977PO
13	1	Arrêt couvercle	00798--N	00798--N	00798--N
14	1	Paumelle droite	/	/	/
15	1	Paumelle gauche	/	/	/
16	2	Chainette	01154	01154	01154
17	1	Aimant	02620	02620	02620
18	1	Plaquette celloderm	00814	00814	00814

POELES A FIOUL**HF 5900 - HF5910F****HF 7900 - HF7910F****HF 10900****ENSEMBLE FOYER**

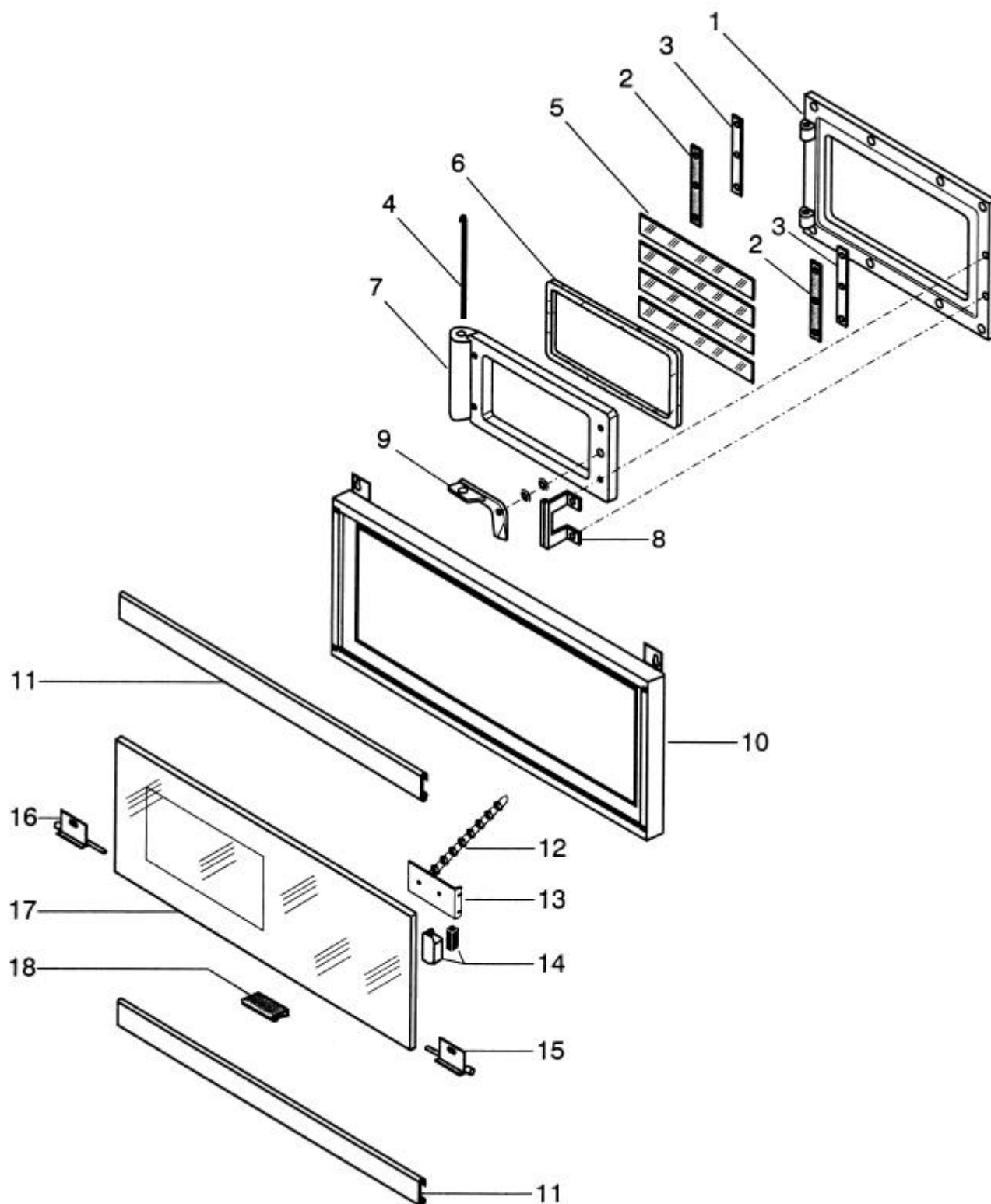
POELES A FIOUL**HF 5900 - HF5910F****HF 7900 - HF7910F****HF 10900****ENSEMBLE FOYER**

POSITION	NOMBRE	DESIGNATION / PIECES	HF 5900 HF 5910F	HF 7900 HF7910F	HF 10900
1	1	Couvercle buse	01314PB	01314PB	01314 PB
2	1	Tampon Fonte	00738PB	/	/
3	1	Buse diamètre 125	01211PB	01211PB	01211PB
4	1	Dessus fonte	00736--UPB	/	/
5	1	Ecrou presse tôle	05915	05915	05915
6	1	Déflexeur	12720	/	/
7	1	Corps de chauffe	00753	11953PB	11954PB
8	1	Support corps de chauffe	00735--U	00837--U	00846--U
9	1	Montant droit	00759	01237	01237
10	1	Montant gauche	00759	01237	01237
11	1	Tampon fonte	/	00845PB	00845PB
12	1	Dessus fonte	/	/	00843--UPB
13	1	Dessus fonte	/	00836--UPB	/
14	1	Déflexeur	/	/	01249R
15	1	Déflexeur	/	01313	/

POELES A FIOUL**HF 5900 - HF5910F****HF 7900 - HF7910F****HF 10900****BRULEUR - RESERVOIR**

POELES A FIOUL
HF 5900 - HF5910F
HF 7900 - HF7910F
HF 10900
BRULEUR - RESERVOIR

POSITION	NOMBRE	DESIGNATION / PIECES	HF 5900 HF 5910F	HF 7900 HF7910F	HF 10900
1	1	Réservoir nu	13744	13745	13748
2	1	Bouchon réservoir	11421	11421	11421
3	1	Flotteur	11426	11426	11426
4	1	Filtre	11420	11420	11420
5	1	Bouchon O / F	01404	01404	01404
6	1	Tubulure cuve / réservoir	15405	15407	15406
7	1	Bouton de réglage	11423	11423	11423
8	1	Tige de réglage	11911	11934	11934
9	1	Goupille	02763	02763	02763
10	1	U de liaison cuve	11425	11425	11425
11	1	Cuve	12748	12749	12750
12	1	Filtre cuve	80567	80567	80567
13	1	Support cuve	14423	14350PB	14350PB
14	1	Tubulure cuve / pot	15408	15409	15410
15	1	Rondelle supérieure	/	01368	01143
16	1	Rondelle inférieure	01216	01367	01142
17	4	Fixation joint	13608	13608	13608
18	1	Tresse céramique	13609	13609	13609
19	1	Airstator	01129	01133	01140
20	1	Cadre nefalit	00649	00649	00649
21	1	Cadre nefalit	00649	00649	00649
22	1	Pot brûleur	01128	01132	01139
23	1	Joint nefalit étouffoir	01152	01152	01152
24	1	Joint nefalit robinet	01151	01151	01151
25	1	Plaquette étanchéité	01202PB	01202PB	01202PB
26	1	Robinet décrassage	01187	01187	01187
27	1	Joint presse étoupe	80371	80371	80371
28	1	Etrier	01361	00928	00929
29	1	Bouchon avec chaînette	01188	01188	01188
30	1	Enveloppe de pot	01384PB	01386PB	01387PB
/		Brûleur ensemble monté	01340	01347	01344

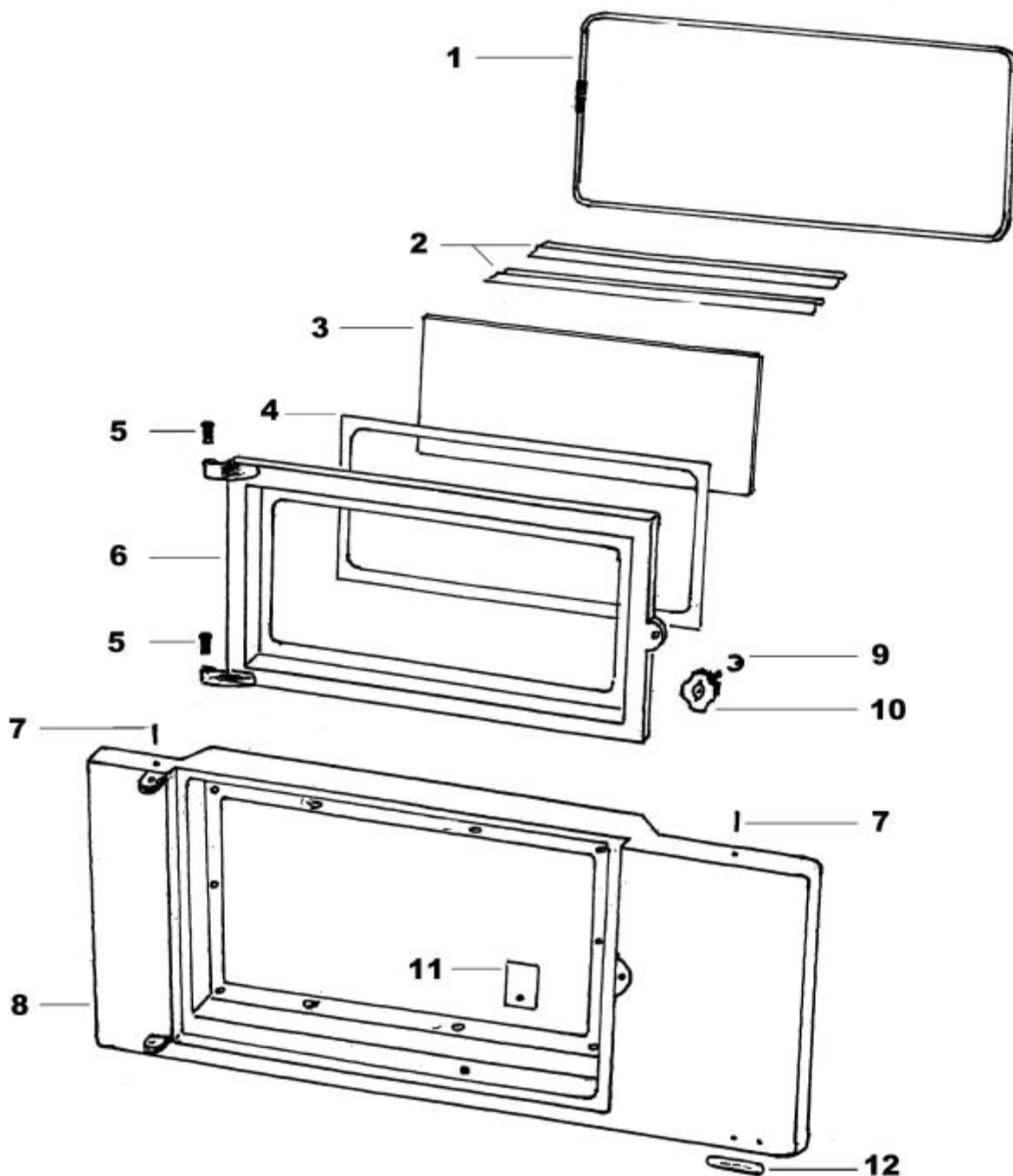
POELES A FIOUL**HF 5900****HF 7900****HF 10900****ENSEMBLE PORTES**

POELES A FIOUL**HF 5900****HF 7900****HF 10900****ENSEMBLE PORTES**

POSITION	NOMBRE	DESIGNATION / PIECES	HF 5900	HF 7900	HF 10900
1	1	Cadre de porte	00790--U	00790--U	00790--U
2	2	Plaquette de fixation	00795	00795	00795
3	2	Joint fixation hublot	01342	01342	01342
4	1	Axe porte	01217	01217	01217
5	1	Verre pyrex	00794	00794	00794
6	1	Tresse céramique	02860	02860	02860
7	1	Porte hublot	00791	00791	00791
8	1	Chape	11594PB	11594PB	11594PB
9	1	Loquet fonte percé	00793--UPB	00793--UPB	00793--UPB
10	1	Cadre de vitre	11918PO	11939PO	11939PO
11	2	Baguette laitonée	11928	11946	11946
12	1	Chainette	01154	01154	01154
13	1	Plaquette porte aimant	11952PO	11952PO	11952PO
14	1	Aimant	02620	02620	02620
15	2	Pivot soudé droit	11925PO	11925PO	11925PO
16	1	Pivot soudé gauche	11925PO	11925PO	11925PO
17	1	Vitre décor	17027	17026	17026
18	1	Poignée or	17184	17184	17184

POELE A FIOUL
HF 5910 F
HF 7910 F

ENSEMBLE PORTE



POELE A FIOUL**HF 5910 F****HF 7910 F****ENSEMBLE PORTE**

POSITION	NOMBRE	DESIGNATION / PIECES	HF 5910 F	HF 7910 F
1	1,10m	Bouret blanc	03265	03265
2	2	Fixe vitre	18663	18663
3	1	Vitre 287 x 167 x 3	18499	18499
4	1	Joint de porte papier	18498	18498
5	1	Axe de fermeture	15823PO	15823PO
6	1	Porte fonte	18496	18496
7	1	Goupille elastique	19254	19254
8	1	Contre cadre	19204	19205
9	1	Anneau pour arbre	18887	18887
10	1	Bouton de fermeture EM	18792PO	18792PO
11	1	Butée de porte	19212	19212
12	1	Logo	13015	13015
/	1	Contre cadre + porte EM	18591PO	18592PO

POELE A FIOUL**HF 5900; HF5910F****HF 7900; HF7910F****HF10900****CODES ARTICLES**

Designation	Définition	Code article
HF 5900	Brun; verre décor	192051
HF5910F	Brun; façade fonte	192053
HF 7900	Brun; verre décor	192052
HF7910F	Brun; façade fonte	192054
HF10900	Brun; verre décor	192050