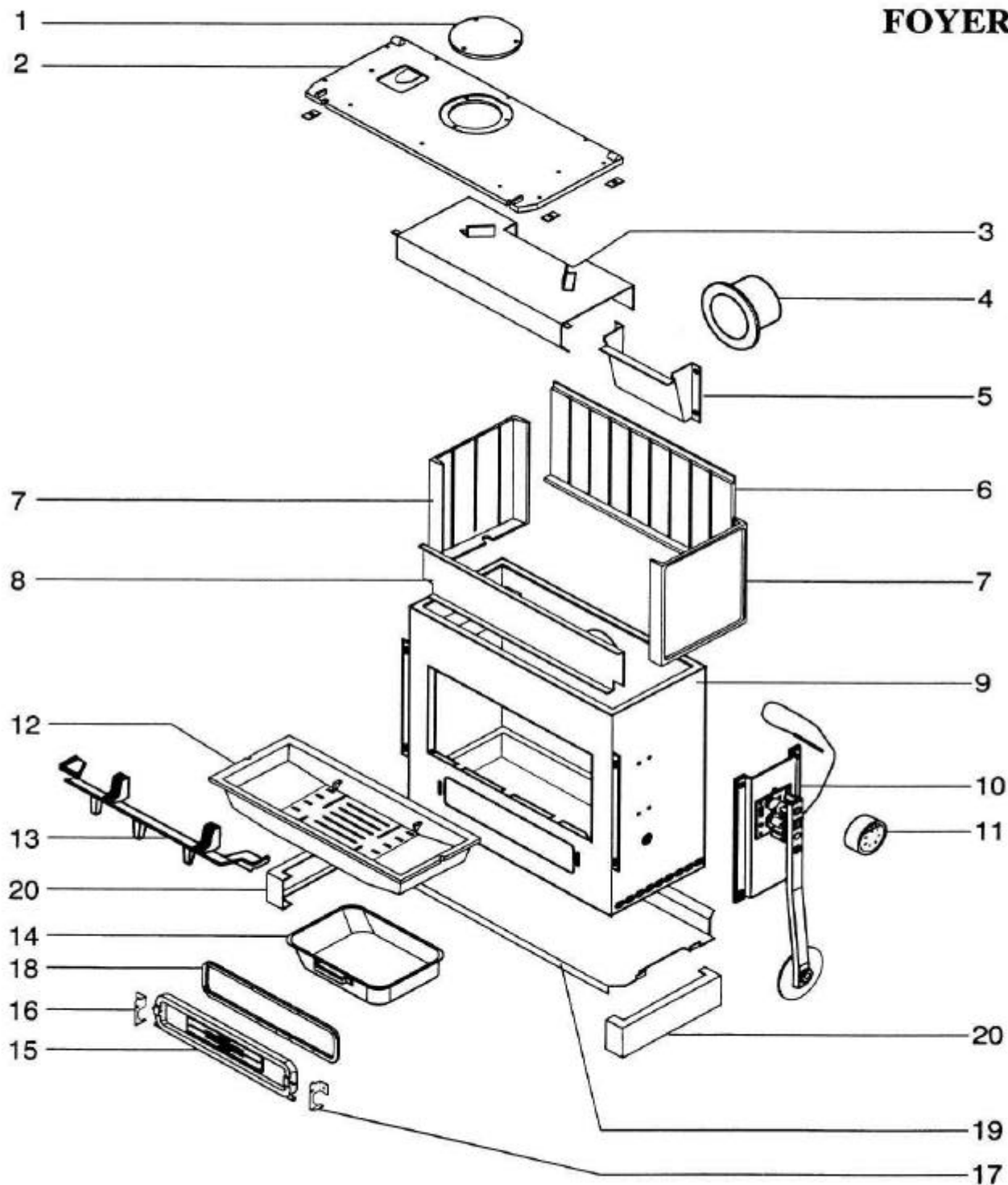


POELE A BOIS HF 5950

PIÈCES DÉTACHÉES

ENSEMBLE FOYER



24-04-97

SUPRA

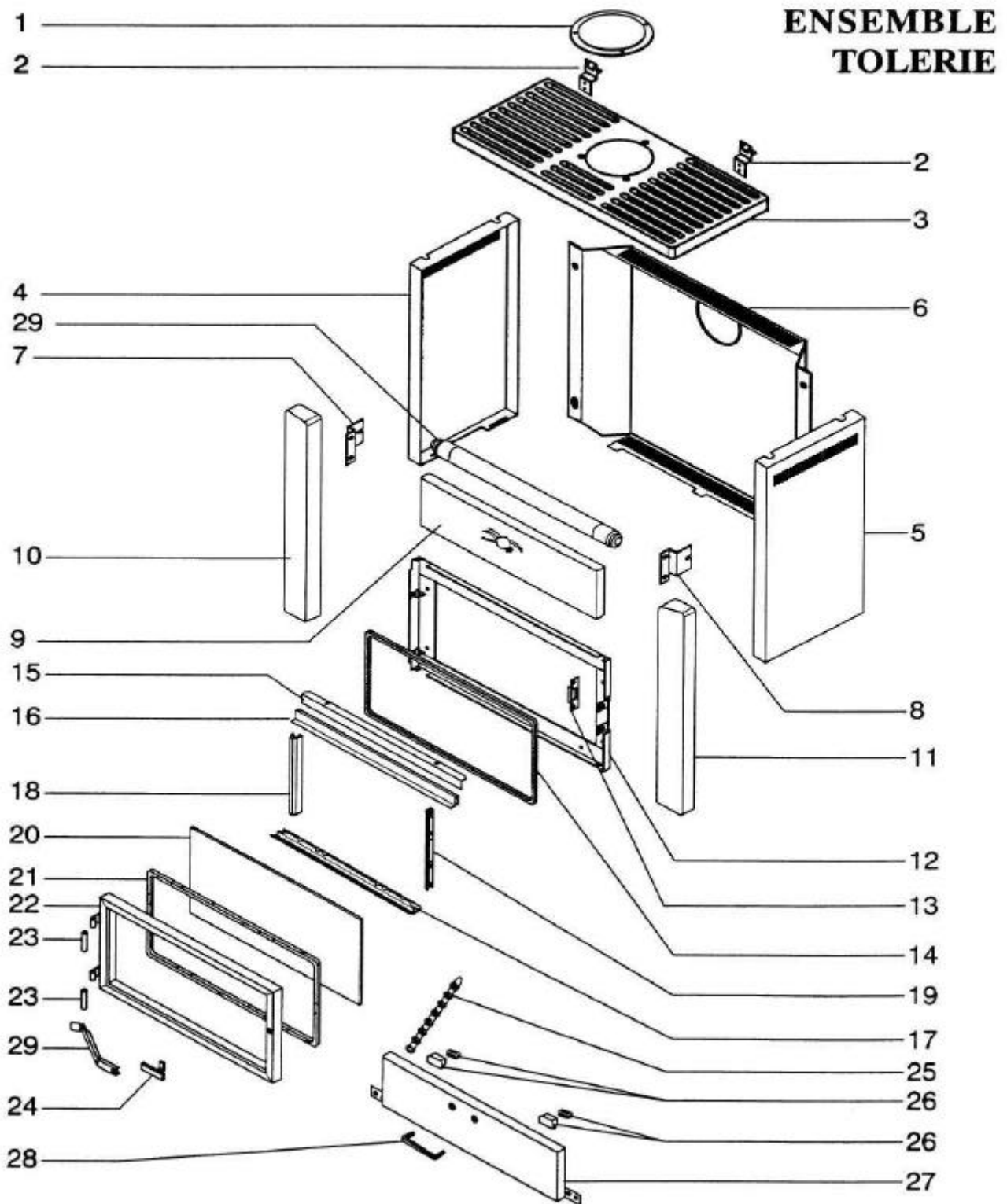
**POELE A BOIS HF 5950
ENSEMBLE FOYER**

Code 191010

POSITION	NOMBRE	DESIGNATION	REFERENCES
1	1	Tampon fonte	04510PB
2	1	Dessus fonte	11240 PB
3	1	Déflateur de fumée	10985PB
4	2	Buse fonte diamètre 125	05159PO
5	1	Boîte à fumée	11151PB
6	1	Plaque d'âtre	09800PB
7	2	Côté fonte	09799PB
8	1	Protection avant commande	10718
9	2	Corps de chauffe	13457PB
10	1	Thermostat	11796
11	1	Bouton de régulation	09787
12	1	Panier de foyer	04354PB
13	1	Chenet	11447PB
14	1	Cendrier	10719PB
15	1	Porte cendrier	09730--UPB
16	1	Loqueteau gauche	13753
17	1	Loqueteau droit	13753
18	1 ml	Joint rectangulaire 9 X 5	06546
18	1 ml	Joint 6 X 12	09708
19	1	Socle	13545
20	2	Pieds	13546PK

POELE A BOIS HF 5950

PIÈCES DÉTACHÉES



24-04-97

SUPRA

**POELE A BOIS HF 5950
ENSEMBLE TOLERIE**

Code 191010

POSITION	NOMBRE	DESIGNATION	REFERENCE
1	1	Couvercle tampon	15042--E/S
2	2	Charnières	11270PL
3	1	Couvercle	11042--E/S
4	1	Côté habillage gauche	11238PL
5	1	Côté habillage droit	11239PL
6	1	Tôle de protection arrière	13460
7	1	Patte de fixation gauche	13110PB
8	1	Patte de fixation droite	13109PB
9	1	Bandeau supérieur	13111--E/S
10	1	Montant gauche	13116--E/S
11	1	Montant droit	13115--E/S
12	1	Contre cadre	10721PO
13	1	Plaque de réglage	10140PO
14	2 ml	Joint 6 X 12	09708
15	1	Fixe joint supérieur	15359PB
16	1	Défecteur de vitre réglable	15354PO
17	1	Fixe joint inférieur	09610PB
18	1	Fixe joint latéral gauche	09609PB
19	1	Fixe joint latéral droit	09608PB
20	1	Vitre vitrocéramique	09619
21	2 ml	joint autocollant diamètre 8	05891
22	1	Cadre de porte	09607PO
23	2	Pivot de porte	09734
24	1	Poignée de porte	09604--E/N
25	1	Chainette	01154
26	2	Aimant	02620
27	1	Bandeau inférieur	13112--E/S
28	1	Poignée ZAMAC dorée	13290
29	1	Main froide	10351PB
30	1	Bandeau fonte	13117--UPL