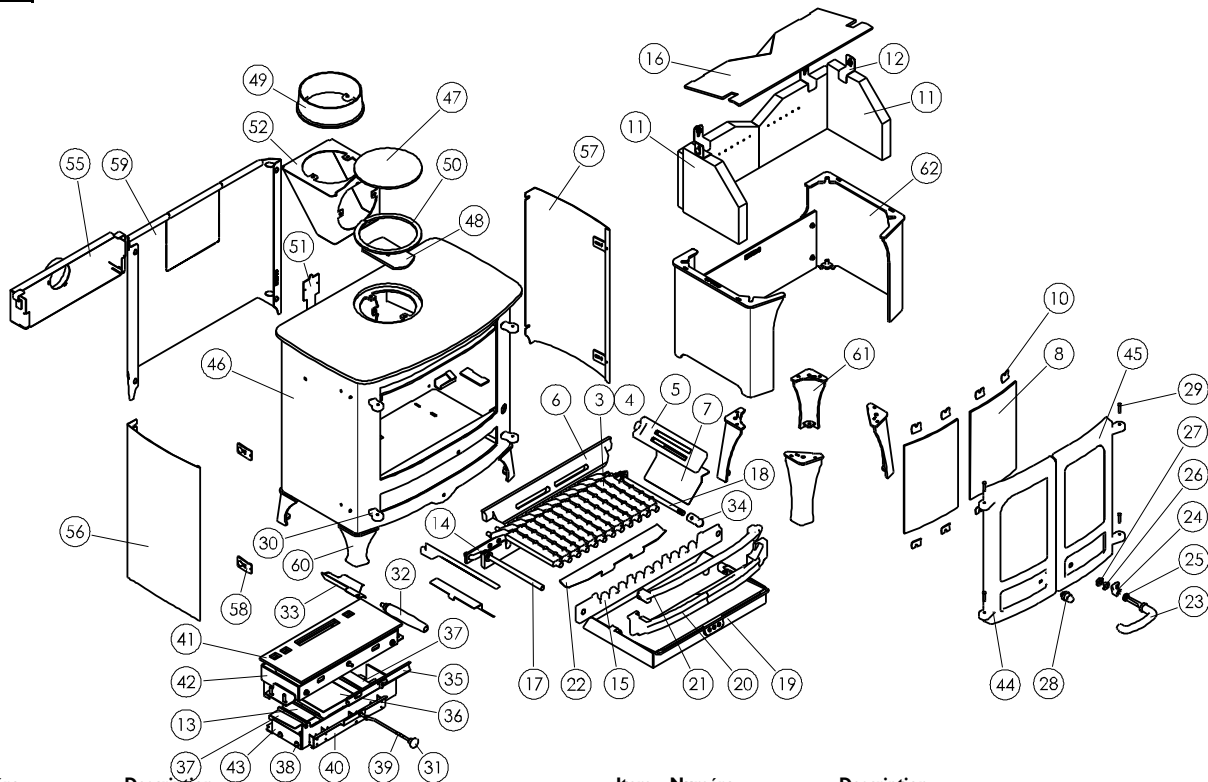




**Issue B**



Item	Número	Description
1*	008/BY355	Kit de joints de porte (avec colle)
2*	008/FW29	Colle de joint de porte
3	002/CG20	Barre de grille
4	002/CG20S12	Ensemble de barres de grille (12)
5	002/CY15	Grille d'arrivée d'air latérale
6	002/BY16	Grille d'arrivée d'air arrière
7	004/BY24	Plaque - chute de cendre
8	006/BY18	Vitre vitrocéramique (avec joint)
9*	008/AY45	Joint pour vitre
10	004/KV23	Pattes de fixation de vitres
11	011/BY48S	Ensemble de briques réfractaires (4)
12	004/XV30	Pattes de fixation briques réfractaires
13	008/AY26S	Jeux de joints céramiques
14	012/BY33	Barre d'actionnement de la grille
15	002/BY30	Barre de support de la grille
16	010/BY47	Défecteur
17	012/AY13	Tige de transmission
18	012/AY15	Tige de criblage
19	004/BX17	Cendrier
20	002/BY07B	Pare bûches inférieur
21	002/BY08	Pare bûches supérieur
22	004/AY78	Plaque - chute de cendre avant
23	008/KV16	Poignée bakélite (main froid)
24	002/AY14	Came de fermeture de la porte
25	008/FFW015	Rondelle Grower hélicoïdale double
26	004/ST008	Rondelle avec languette de blocage
27	008/FFN001	Écrou d'axe
28	008/KV13	Bouton bakélite (porte gauche)
29	008/BW39/S	Jeu d'axes de charnière
30	002/PY24	Gond
31	008/AY37	Bouton commande Quattroflow

Item	Número	Description
32	008/PX95	Poignée pour cendrier et criblage
33	004/BX048	Support de poignée multifonction
34	002/PX89	Bouton de tige de criblage
35	004/AY21	Glissière de réglage d'air de
36	004/AY22-1P	Clapet - air primaire
37	004/AY22-1S	Clapet - air secondaire et dérivation
38	004/AY24-02	Axes de clapets avec fixations
39	004/BY23-07	Axe commande Quattroflow
40	004/AY23	Montage de commande Quattroflow
41	008/AY39	Joint céramique boîtier supérieur
42	010/AY20	Boîtier supérieur Quattroflow
43	010/AY19	Boîtier inférieur Quattroflow
44#	002/BY01/A	Porte gauche
45#	002/BY02/A	Porte droite
46#	001/BZ010	Foyer d'acier industriel monobloc
47	012/TW09	Plaque d'obturation
48	010/AY51	Plaque de fixation
49#	002/CH12B	Buse de sortie en fonte
50	008/NV38	Joint corde de fixation du conduit de
51	012/BZ011	Plaque d'identification
52#	010/TW33	Adaptateur vertical arrière
53*	010/BW51	Porteur de cendre (optionnel)
54*	010/BY83	Non vendu en France
55	010/TH63	Collecteur d'air externe
56#	005/BX093L	Panneau courbe gauche (optionnel)
57#	005/BX093R	Panneau courbe droit (optionnel)
58	010/PX96	Languette de maintien
59#	010/BX080	Bouclier thermique
60#	010/BY12S	Set de pieds bas
61#	010/BY13S	Set de pieds hauts
62#	010/BY87	Bûcher

\* Ces articles ne sont pas montrés sur le schéma.  
 Les prix sont corrects à la date montrée mais peuvent être sujets au changement sans communication préalable.  
 Les prix incluent la livraison en France

Pour obtenir les pièces de rechange contactez votre dépositaire local en lui donnant le modèle, le numéro de la pièce et la description. En cas de difficulté entrez en contact avec le fabricant à l'adresse montrée. Ce schéma est pour l'identification seulement.

