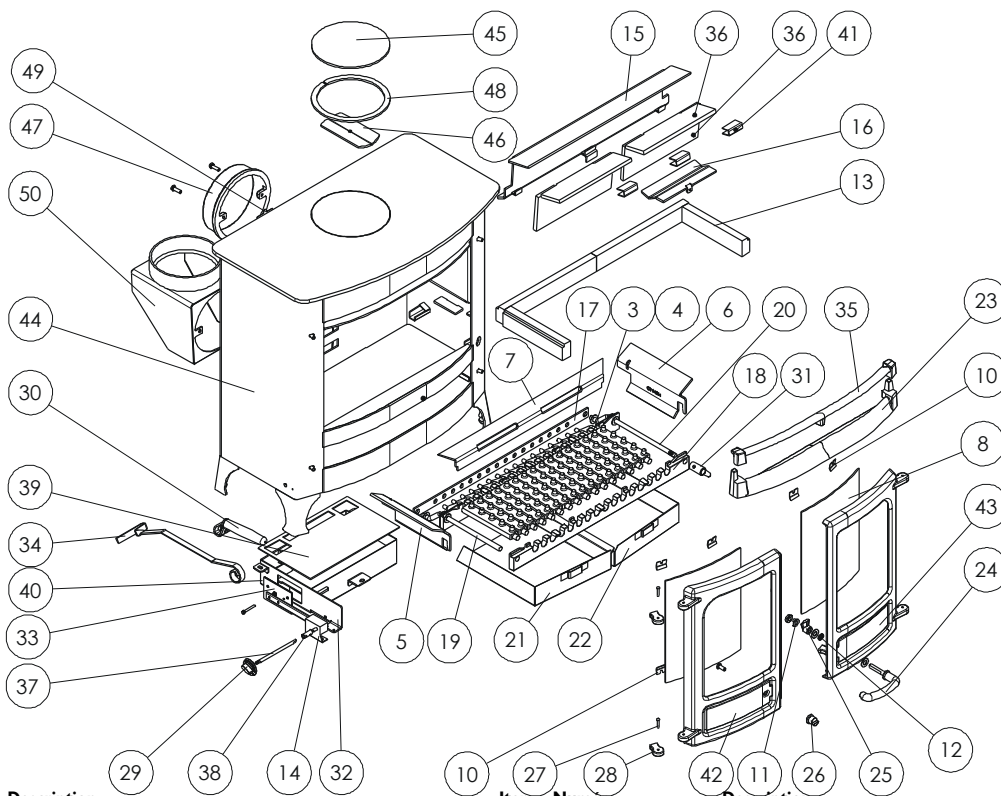




Issue G



Item	Número	Description
1*	008/CY40S	Kit de joints de porte (avec colle)
2*	008/FW29	Colle de joint de porte
3	002/CG20	Barre de grille
4	002/CG20S16	Ensemble de barres de grille (16)
5	010/CY14L	Grille d'arrivée d'air latérale gauche
6	010/CY14R	Grille d'arrivée d'air latérale droite
7	010/CY16	Grille d'arrivée d'air arrière
8	006/CY18	Vitre vitrocéramique (avec joint)
9*	008/CY41	Joint pour vitre
10	004/KV23	Pattes de fixation de vitres
11	004/ST008	Rondelle avec languette de blocage
12	008/FFW015	Rondelle Grower hélicoïdale double
13	011/DS29S	Ensemble de briques réfractaires(4)
14	008/FW48	Thermostat
15	010/DS31	Défecteur arrière
16	010/DS32	Défecteur avant
17	012/CY33	Barre d'actionnement de la grille
18	002/CY30	Barre de support de la grille
19	012/AY13	Tige de transmission
20	012/AY15	Tige de criblage
21	004/CY17L	Cendrier gauche
22	004/CY17R	Cendrier droit
23	002/CY07C	Pare bûches
24	008/KV16	Poignée bakélite (main froid)
25	002/AY14	Came de fermeture de la porte
26	008/KV13	Bouton bakélite (porte gauche)

Item	Número	Description
27	008/BW39/S	Jeu d'axes de charnière
28	002/PY24	Gond
29	008/BW50	Bouton de thermostat
30	010/AY34	Poignée pour cendrier et criblage
31	002/AY27	Bouton de tige de criblage
32	004/DS09	Glissière de réglage d'air de
33	008/FV49	Volet de thermostat
34	012/FW34	Raclette
35	002/CY08C	Pare bûches supérieur
36	011/DS33S	Ensemble de briques de Défecteur
37	004/CS16	Tige de thermostat
38	004/CS18	Tube raccord du tige de thermostat
39	008/DS12	Joint céramique du boîtier de
40	010/DS20	Boîtier de thermostat
41	004/DS35	Pattes de fixation briques réfractaires
42#	002/CY01/A	Porte gauche
43#	002/CY02/A	Porte droite
44	009/ISL03B/A	Foyer
45	010/CY37	Obturbateur sortie
46	010/CY61	Plaque de fixation
47	002/CY45	Buse de sortie
48	008/CY38	Joint corde de fixation du conduit de
49	012/DS11	Plaque d'identification
50#	010/CY34	Adaptateur vertical arrière
51*	010/BW51	Porteur de cendre (optionnel)
52*	008/TH02/L	Thermostat de pipe de basse limite

*Ces articles ne sont pas montrés sur le schéma.

Les prix sont corrects à la date montrée mais peuvent être sujets au changement sans communication préalable.

Les prix incluent la livraison en France

Pour obtenir les pièces de rechange contactez votre dépositaire local en lui donnant le modèle, le numéro de la pièce et la description. En cas de difficulté entrez en contact avec le fabricant à l'adresse montrée. Ce schéma est pour l'identification seulement.

