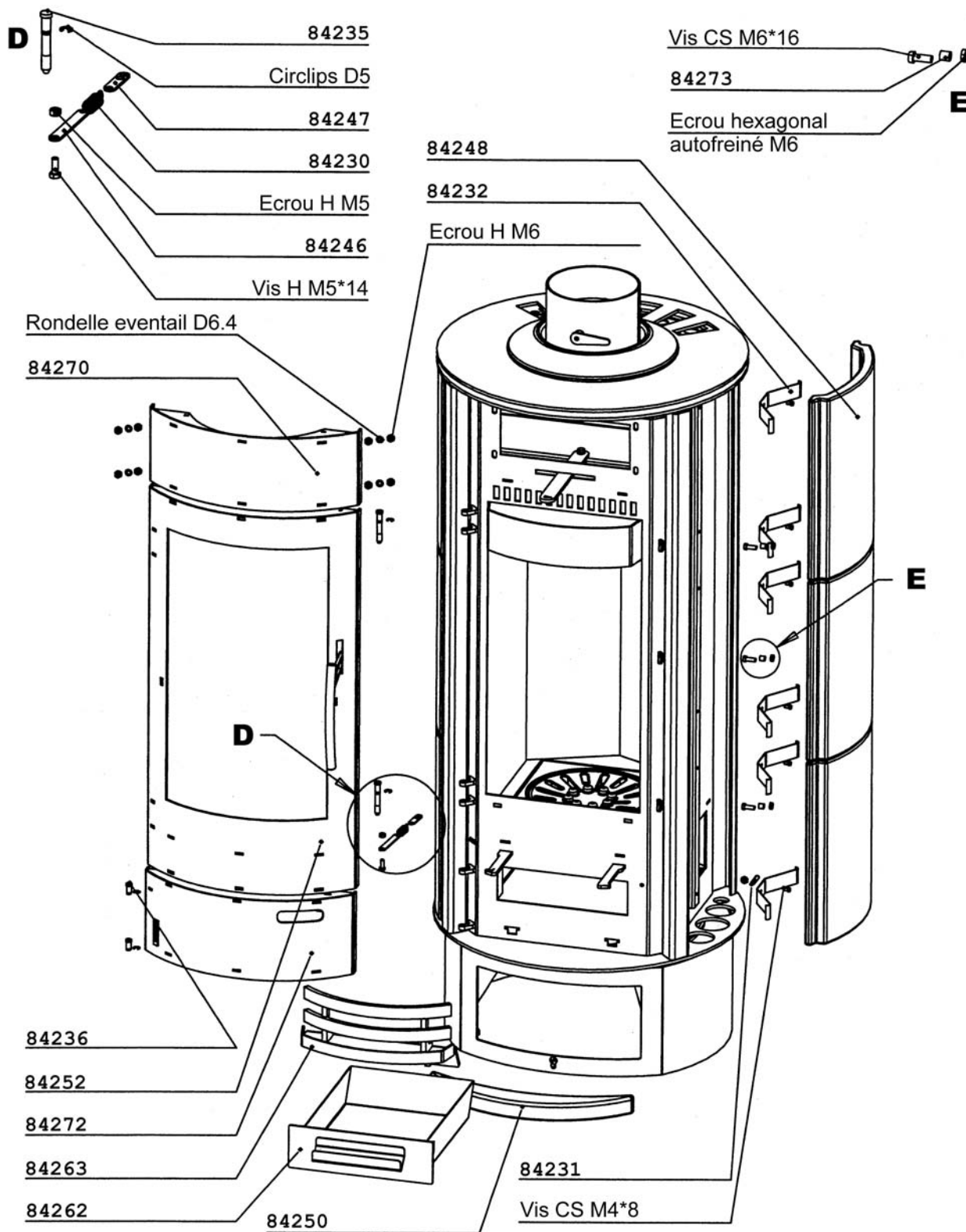


# POELE A BOIS

## ISOLA

### ENSEMBLE HABILLAGE 1



Joint non représentés : voir nomenclature

# POELE A BOIS

## ISOLA

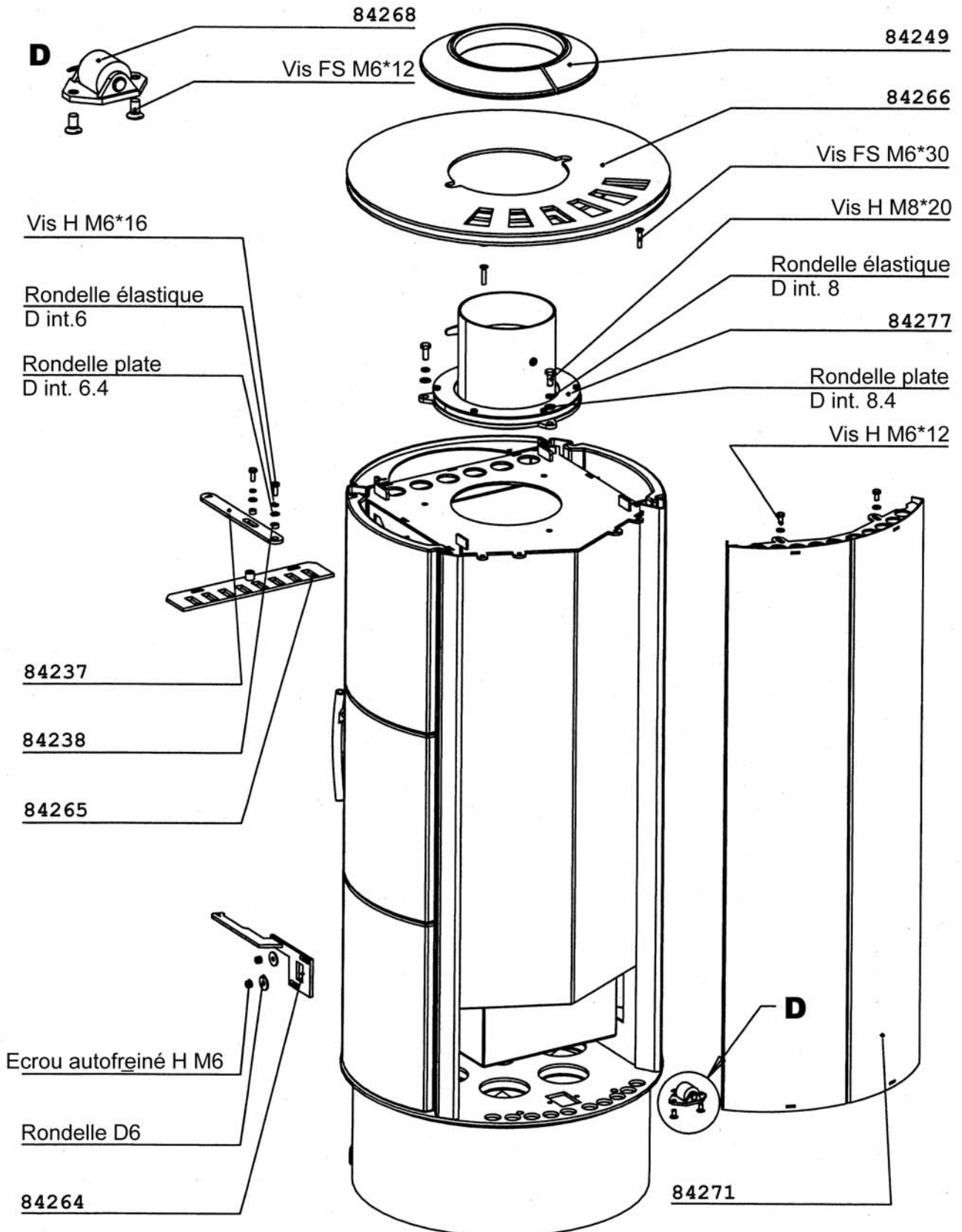
ENSEMBLE HABILLAGE 1

REFERENCE	DESIGNATION / PIECES	NOMBRE
84235	Axe	1
84247	Biellette	1
84230	Biellette	1
84246	Commande réglage d'air	1
84248	Côté céramique	6
84232	Appui de côté	12
84273	Entretoise	6
84270	Fronton	1
84236	Charnière	2
84252	Cadre de porte	1
84272	Porte inférieure	1
84263	Chenet	1
84262	Cendrier	1
84250	Céramique bûcher	1
84231	Visserie spécifique	2
04093	Joint 10*2 mm pour écartement entre céramiques	3*0,26 m
04093	Joint de cendrier 10*2 mm	0,90 m

# POELE A BOIS

## ISOLA

### ENSEMBLE HABILLAGE 2



**POELE A BOIS****ISOLA**

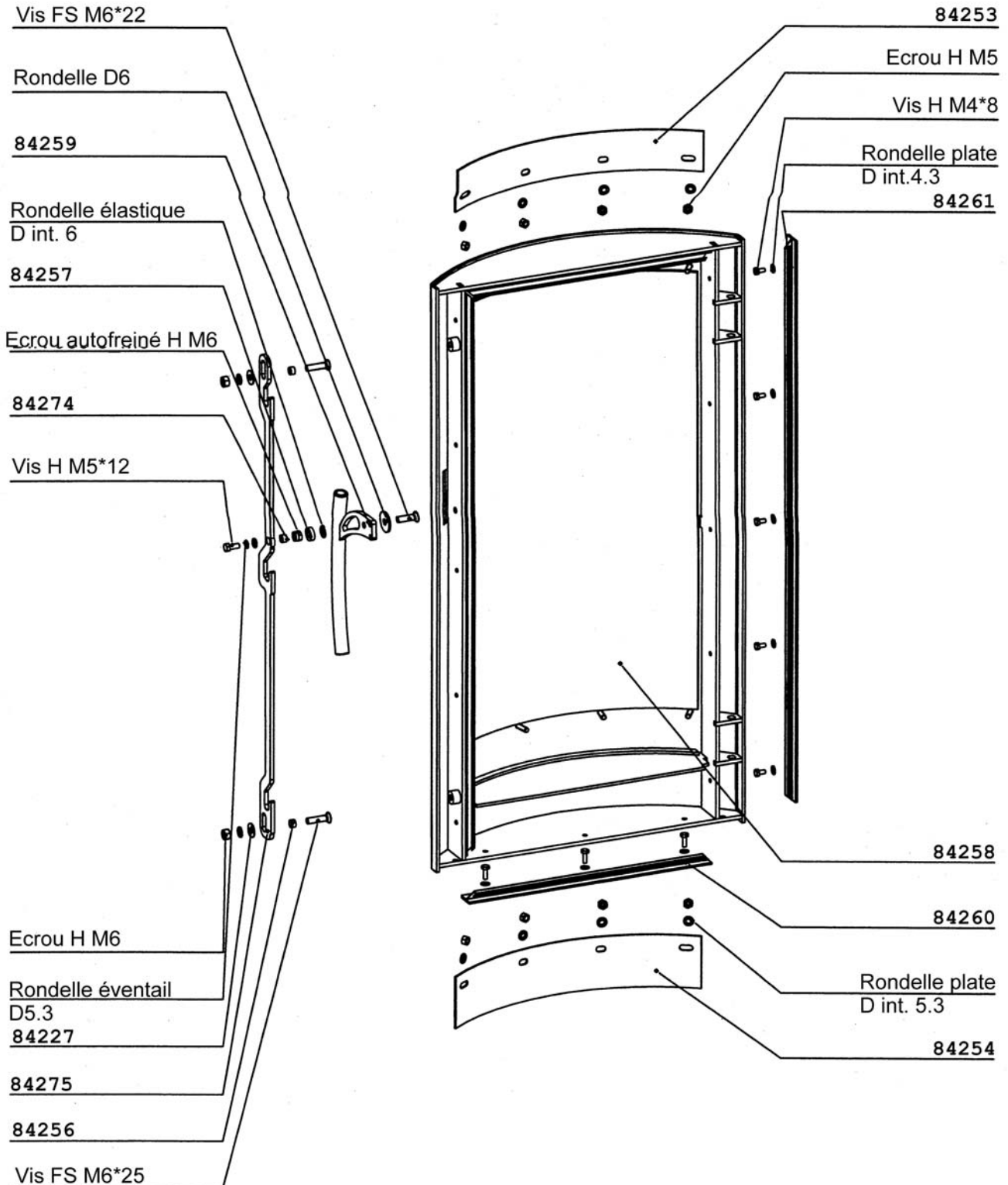
ENSEMBLE HABILLAGE 2

REFERENCE	DESIGNATION / PIECES	NOMBRE
84268	Roulette	3
84249	Céramique dessus	1
84266	Dessus	1
84277	Buse Ensemble Monté	1
84237	Commande d'air secondaire	1
84238	Visserie spécifique	1
84265	Réglage d'air secondaire	1
84264	Commande de grille	1
84271	Arrière	1

# POELE A BOIS

## ISOLA

ENSEMBLE PORTE



Joint non représentés : voir nomenclature

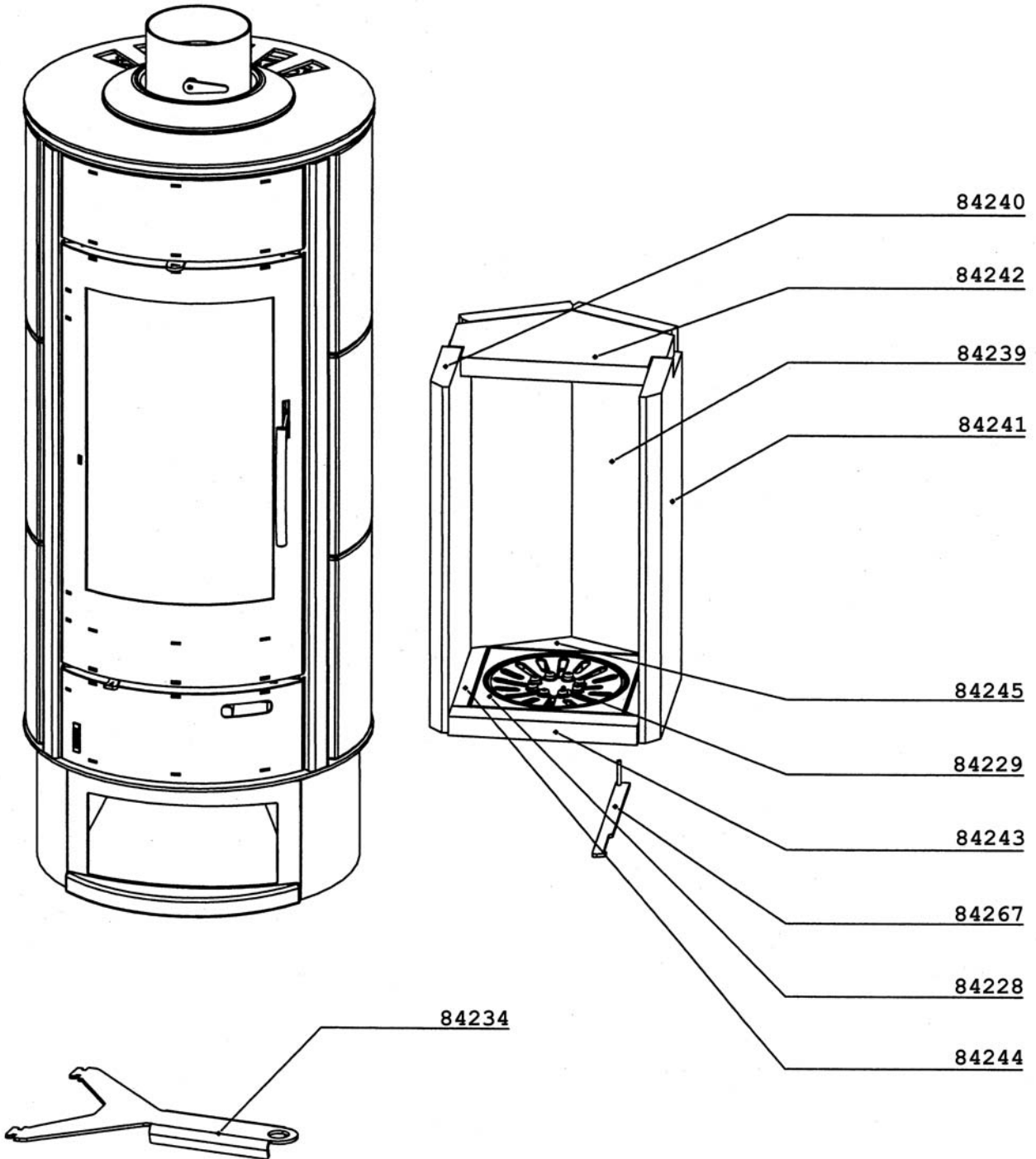
**POELE A BOIS**  
**ISOLA**  
ENSEMBLE PORTE

REFERENCE	DESIGNATION / PIECES	NOMBRE
84259	Poignée	1
84257	Visserie spécifique	1
84274	Visserie spécifique	1
84227	Visserie spécifique	1
84275	Crémone	1
84256	Visserie spécifique	1
84253	Fixe vitre supérieur	1
84261	Fixe joint latéral	2
84258	Vitre	1
84260	Fixe joint inférieur et supérieur	2
84254	Fixe vitre inférieur	1
04093	Joint de vitre 10 X 2 mm ( lg 2,22 )	3 ml
84769	Joint de porte ø 12 mm ( lg 1,85 )	2 ml

# POELE A BOIS

## ISOLA

ENSEMBLE FOYER



**POELE A BOIS**  
**ISOLA**  
ENSEMBLE FOYER

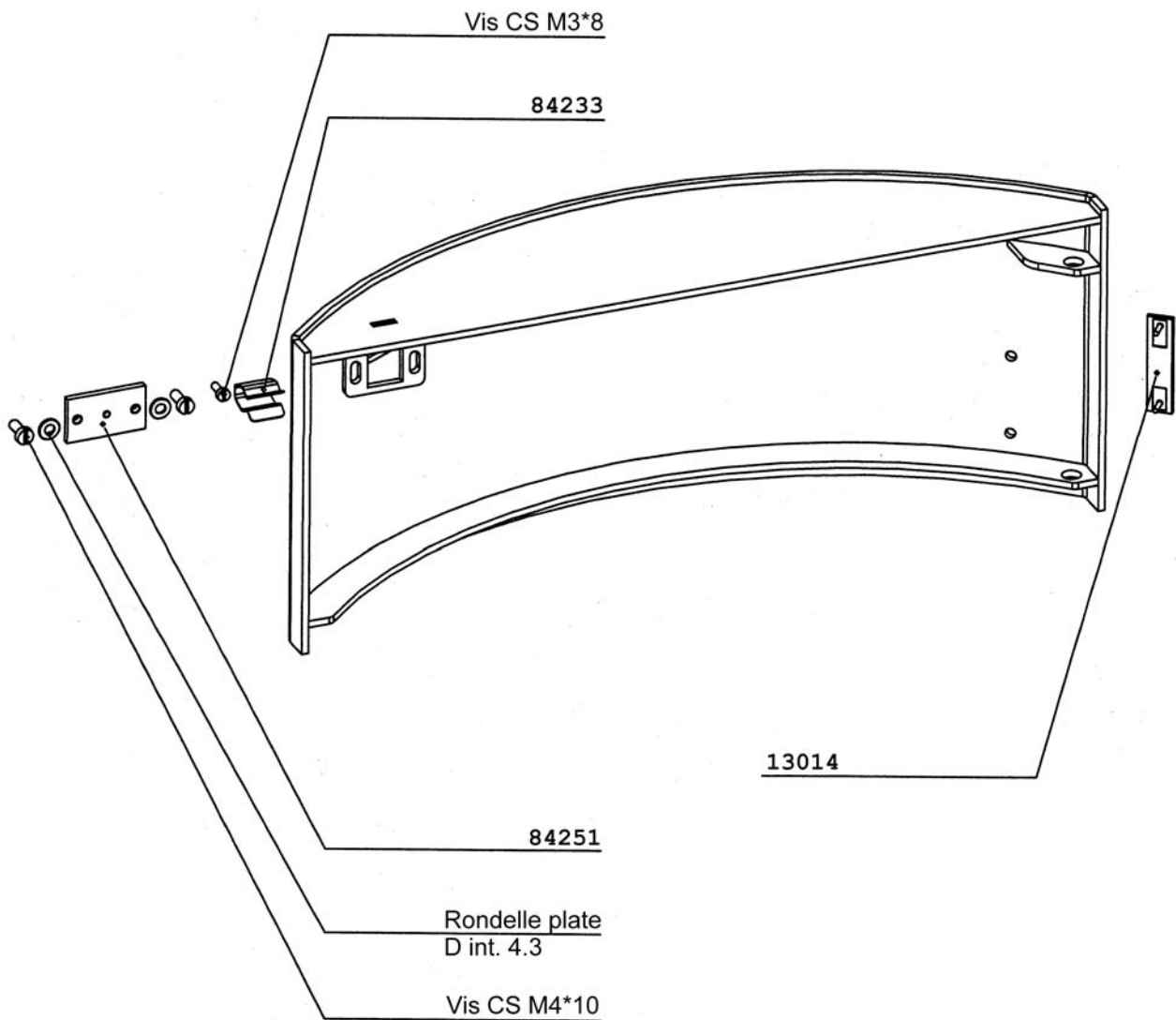
REFERENCE	DESIGNATION / PIECES	NOMBRE
84240	Côté gauche réfractaire	1
84242	Dessus réfractaire	1
84239	Arrière réfractaire	2
84241	Côté droit réfractaire	1
84245	Sole arrière réfractaire	1
84229	Grille	1
84243	Sole avant réfractaire	1
84267	Commande de grille rotative	1
84228	Sole fonte	1
84244	Coté de sole réfractaire	1
84234	Poignée de rotation	1



# POELE A BOIS

## ISOLA

ENSEMBLE PORTE CENDRIER



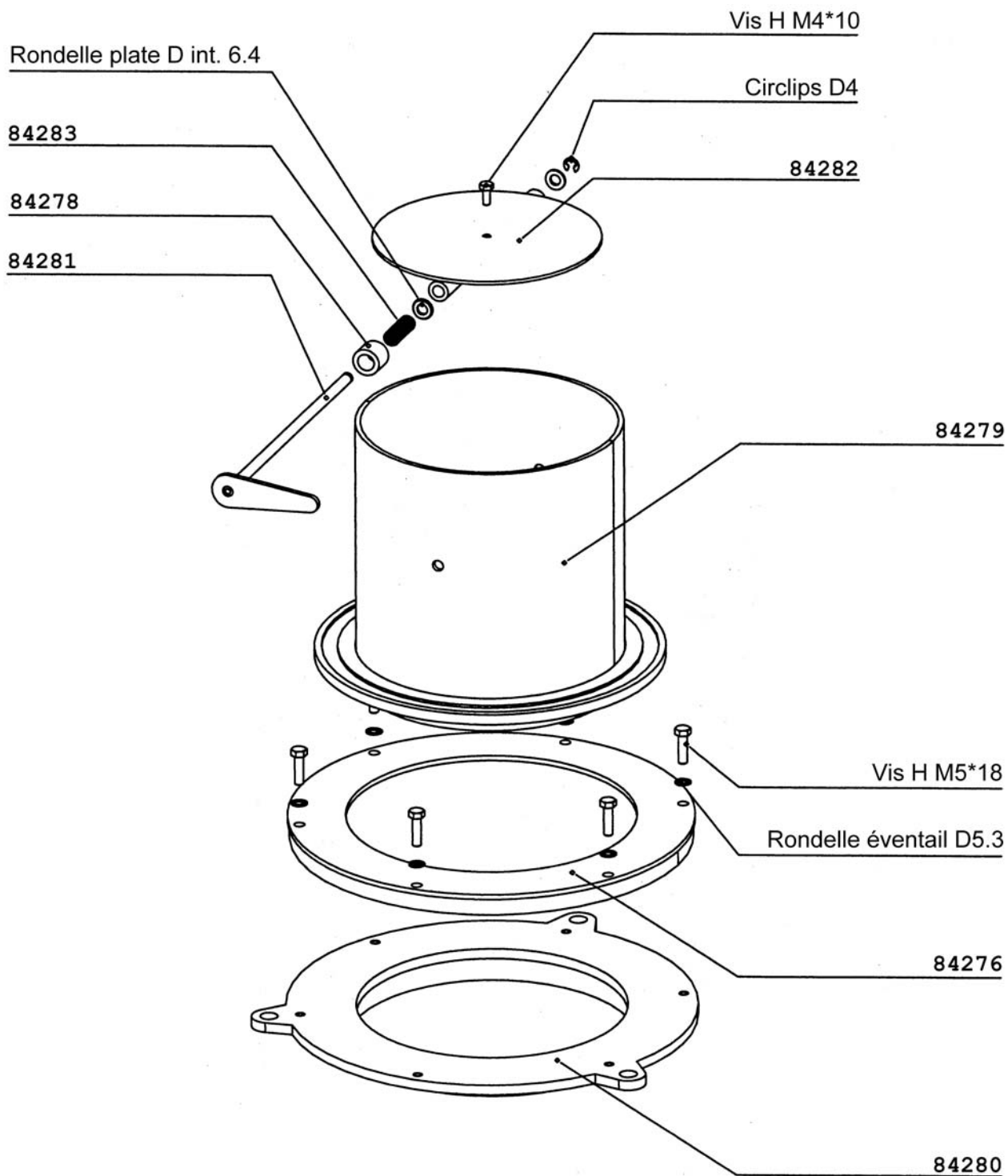
**POELE A BOIS**  
**ISOLA**  
ENSEMBLE PORTE CENDRIER

<b>REFERENCE</b>	<b>DESIGNATION / PIECES</b>	<b>NOMBRE</b>
84233	Fermeoir	1
84251	Plaquette	1
13014	Logo RLD	1

# POELE A BOIS

## ISOLA

### ENSEMBLE BUSE



Clapet de buse sur certaines versions uniquement

Joint non représenté : voir nomenclature

**POELE A BOIS**  
**ISOLA**  
ENSEMBLE BUSE

REFERENCE	DESIGNATION / PIECES	NOMBRE
84283	Ressort	1
84278	Entretoise	1
84281	Commande de clapet de buse	1
84282	Clapet de buse	1
84279	Buse	1
84276	Platine	1
84280	Support de buse	1
84770	Joint de buse ø150 mm	1