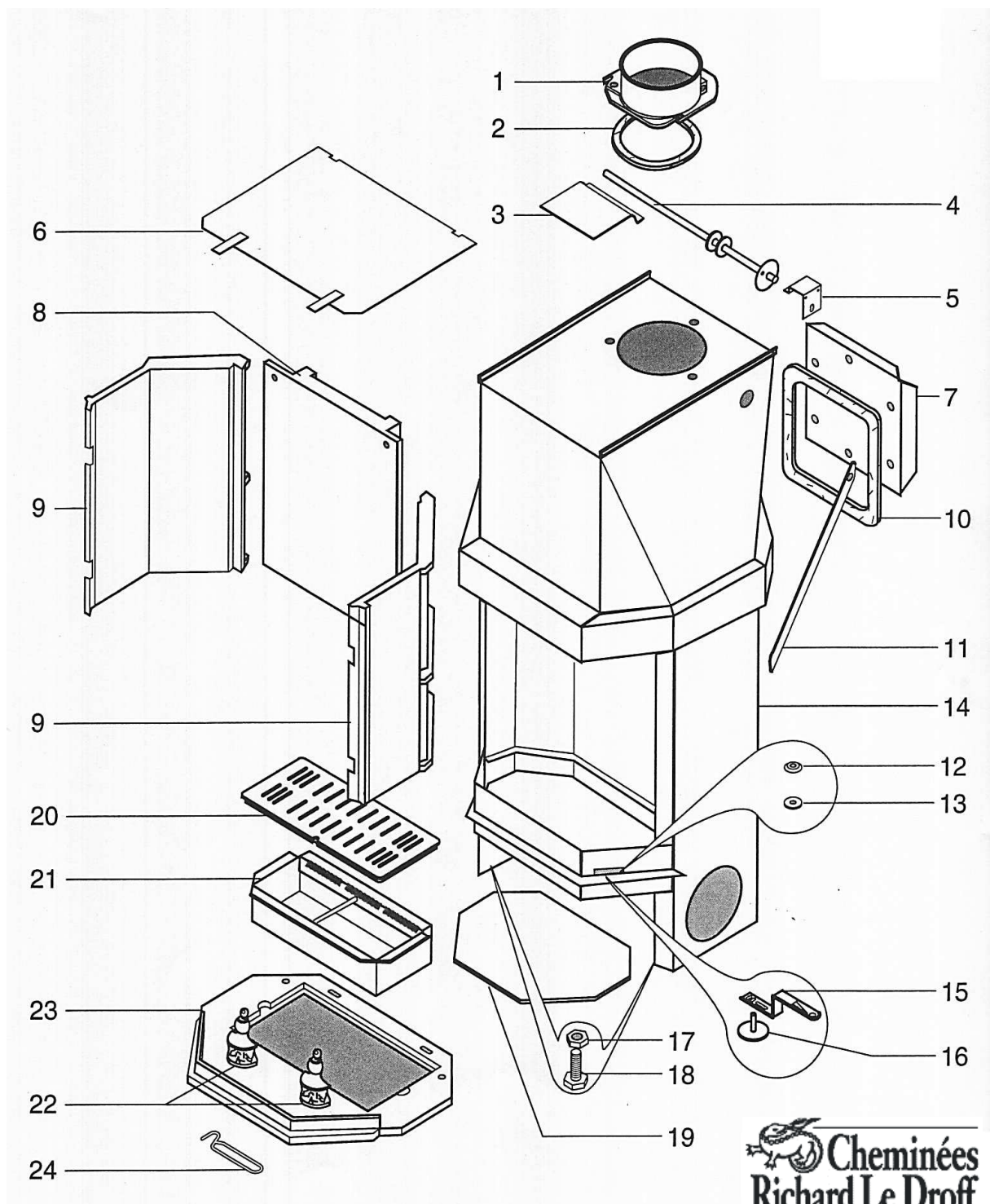


# FOYER INTEGRAL

## série 4501 tous modèles

### Ensemble foyer fonte



 **Cheminées  
Richard Le Droff**

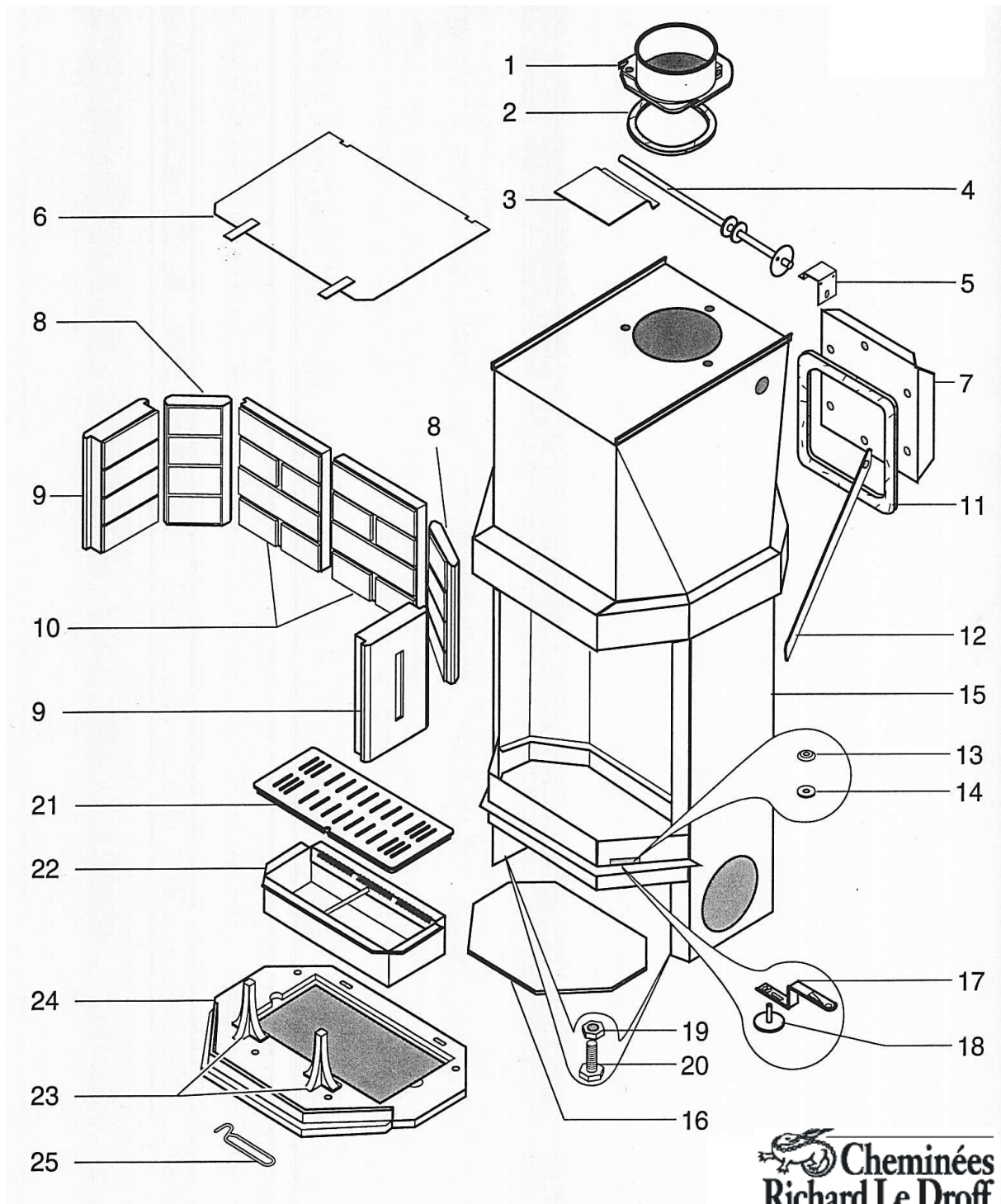
# FOYER INTEGRAL 4501 tous modèles

## ENSEMBLE FOYER FONTE NOMENCLATURE DES PIECES DETACHEES

| POSITION | NOMBRE | DESIGNATION/PIECES                    | LB / ELB / ELG | LBS / ELBS / LEGS |
|----------|--------|---------------------------------------|----------------|-------------------|
| 1        | 1      | Buse diam 200                         | 04384          | 04384             |
| 2        | 1      | Joint plat                            | 15845          | 15845             |
| 3        | 1      | Clapet de buse                        | 15634          | 15634             |
| 4        | 1      | Axe de volet                          | 16826--UPB     | 16826--UPB        |
| 5        | 1      | Support d'arret                       | 15489          | 15489             |
| 6        | 1      | Défecteur de fumée                    | 17023          | 17023             |
| 7        | 1      | Tampon tôle                           | 15486 PB       | 15486 PB          |
| 8        | 1      | Plaque d'âtre Salamandre              | 16495PB        | 16495PB           |
| 8        | 1      | Plaque d'âtre Style                   | 16496PB        | 16496PB           |
| 9        | 2      | Coté fonte                            | 16484 PB       | 16484 PB          |
| 10       | 1      | Joint verrane plat 10 x 2 autocollant | 04093          | 04093             |
| 11       | 1      | Commande de volet                     | 15491 PO       | 15491 PO          |
| 12       | 1      | Rampe support porte                   | 15779          | 15779             |
| 13       | 1      | Centreur de porte                     | 14225          | 14225             |
| 14       | 1      | Corps de chauffe                      | 16580 PB       | 16580 PB          |
| 15       | 1      | Commande de registre d'air            | 16629--N       | 16629--N          |
| 16       | 1      | Registre d'air                        | 15011          | 15011             |
| 17       | 4      | Ecrou HM12                            | 13685          | 13685             |
| 18       | 4      | Vis HM12 x 5                          | 13684          | 13684             |
| 19       | 1      | Protection de sol                     | 16830          | 16830             |
| 20       | 1      | Grille de décendrage                  | 10766 PB       | 10766 PB          |
| 21       | 1      | Cendrier                              | 25052          | 25052             |
| 22       | 2      | Chenet fonte                          | 13794PB        | 13794PB           |
| 23       | 1      | Sole fonte                            | 16481 PB       | 16481 PB          |
| 24       | 1      | Main froide                           | 07232          | 07232             |

# FOYER INTEGRAL série 4500 ELB / ELG

## Ensemble foyer brique



|  |
|--|
| <b>FOYER INTEGRAL 4500 ELB / ELG</b><br><b>ENSEMBLE FOYER BRIQUE</b><br><b>NOMENCLATURE DES PIECES DETACHEES</b> |
|--|

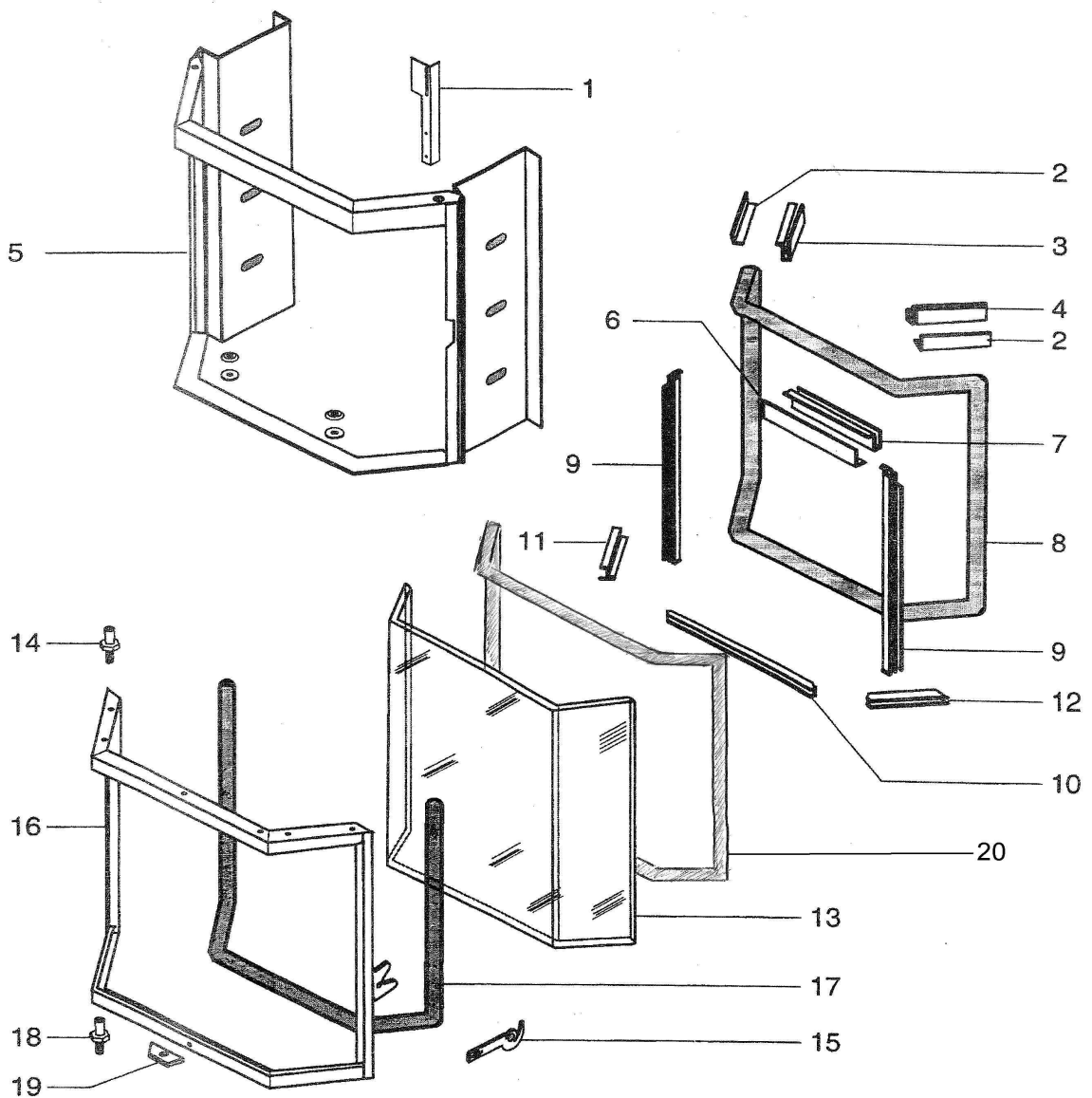
| POSITION | NOMBRE | DESIGNATION/PIECES                    | ELB / ELG  |
|----------|--------|---------------------------------------|------------|
| 1        | 1      | Buse diam 200                         | 04384      |
| 2        | 1      | Joint plat                            | 15845      |
| 3        | 1      | Clapet de buse                        | 15634      |
| 4        | 1      | Axe de volet                          | 16826--UPB |
| 5        | 1      | Support d'arret                       | 15489      |
| 6        | 1      | Défecteur de fumée                    | 17023      |
| 7        | 1      | Tampon tôle                           | 15486 PB   |
| 8        | 4      | Colis brique d'angle                  | 18170      |
| 9        | 4      | Colis brique latéral                  | 18169      |
| 10       | 4      | Colis brique arrière                  | 18171      |
| 11       | 1      | Joint verrane plat 10 x 2 autocollant | 04093      |
| 12       | 1      | Commande de volet                     | 15491 PO   |
| 13       | 1      | Rampe support porte                   | 15779      |
| 14       | 1      | Centreur de porte                     | 14225 *    |
| 15       | 1      | Corps de chauffe                      | 16580 PB   |
| 16       | 1      | Protection de sol                     | 16830      |
| 17       | 1      | Commande de registre d'air            | 16629--N   |
| 18       | 1      | Registre d'air                        | 15011      |
| 19       | 4      | Ecrou HM12                            | 13685      |
| 20       | 4      | Vis HM12 x 5                          | 13684      |
| 21       | 1      | Grille de décendrage                  | 10766 PB   |
| 22       | 1      | Cendrier                              | 25052      |
| 23       | 2      | Chenet fonte                          | 13794 PB   |
| 24       | 1      | Sole fonte                            | 16481 PB   |
| 25       | 1      | Main froide                           | 07232      |
| -        | 1      | Ensemble pierre Saphir                | 16763      |

\* Uniquement sur foyer 45 D

# FOYER INTEGRAL

## série 4501 LB / LBS / LG / LGS

### Ensemble Porte latérale

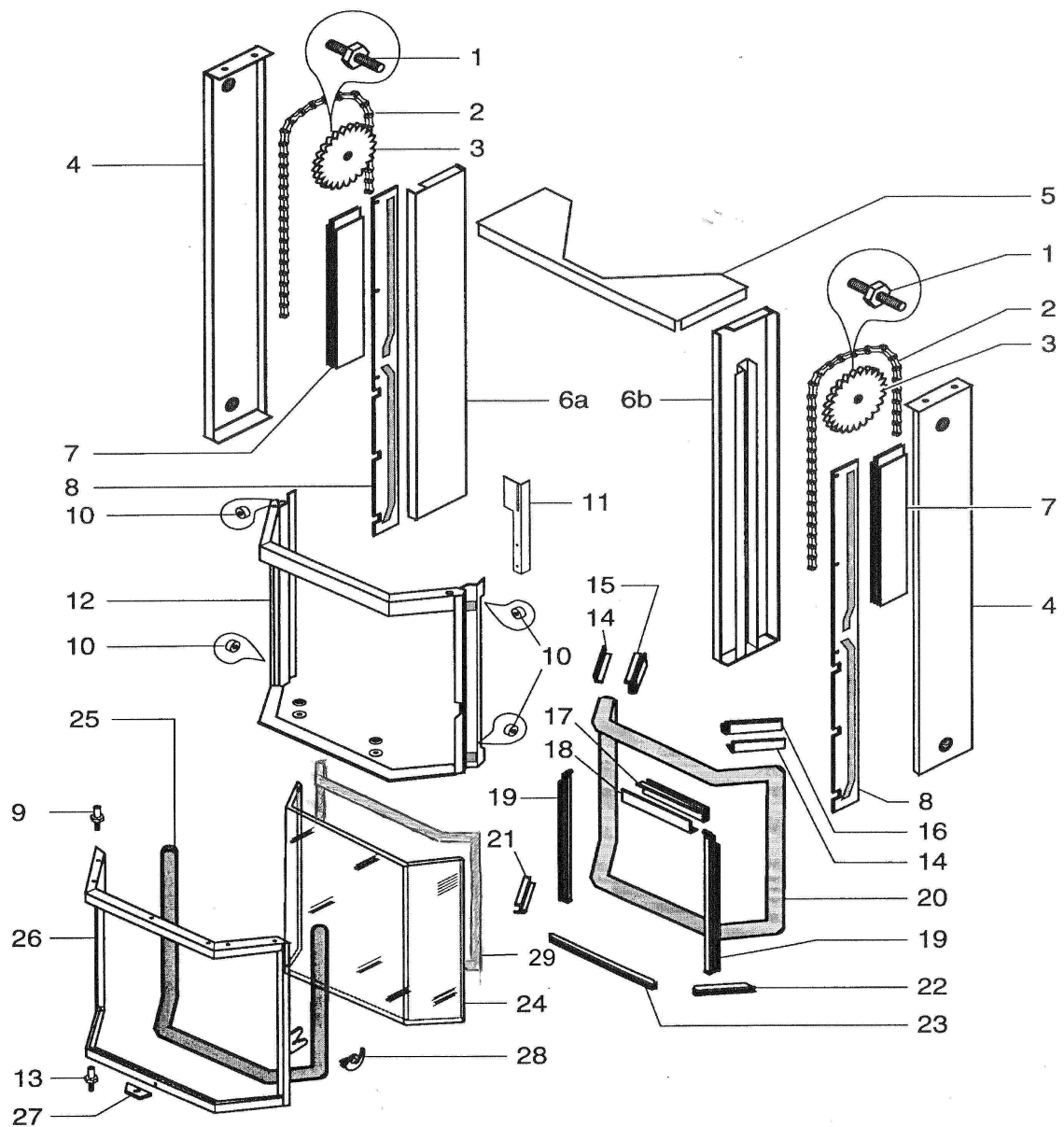


|  |
|--|
| <b>FOYER INTEGRAL 4501 LB / LBS / LG / LGS</b><br><b>ENSEMBLE PORTE LATERALE</b><br><b>NOMENCLATURE DES PIECES DETACHEES</b> |
|--|

| POSITION | NOMBRE | DESIGNATION/PIECES                   | LB / LBS   | LG / LGS |
|----------|--------|--------------------------------------|------------|----------|
| 1        | 1      | Support de commande                  | 15494 PO   | 15494 PO |
| 2        | 2      | Déфлекteur latéral                   | 16853 PO   | 16853 PO |
| 3        | 1      | Fixe joint déфлекteur gauche         | 16845 PO   | 16845 PO |
| 4        | 1      | Fixe joint déфлекteur droit          | 16846 PO   | 16846 PO |
| 5        | 1      | Chassis fixe                         | 16589 PN   | 16589 PN |
| 6        | 1      | Deflecteur central                   | 16693 PO   | 16693 PO |
| 7        | 1      | Fixe joint déфлекteur central        | 16844 PO   | 16844 PO |
| 8        | 2,5 m  | Joint ferlajoint 14 x 8              | 10113      | 10113    |
| 9        | 2      | Fixe joint latéral                   | 16840 PB   | 16840 PB |
| 10       | 1      | Fixe joint inférieur central         | 16843 PB   | 16843 PB |
| 11       | 1      | Fixe joint inférieur gauche          | 16841 PB   | 16841 PB |
| 12       | 1      | Fixe joint inférieur droit           | 16842 PB   | 16842 PB |
| 13       | 1      | Vitre prismatique                    | 16570      | 16570    |
| 14       | 1      | Pivot de porte                       | 09734      | 09734    |
| 15       | 1      | Poignée de porte zinguée             | 15017--N   | 15017--N |
| 16       | 1      | Cadre de porte                       | 16612 PN   | 17117--O |
| 17       | 1      | joint fibre de verre autocollant D.8 | 05891      | 05891    |
| 18       | 1      | Pivot inférieur                      | 12191      | 12191    |
| 19       | 1      | Poignée de porte percée              | 10058--UPN | 10058--O |
| 20       | 2,5 m  | Joint de vitre rectangulaire 6 X 12  | 09708      | 09708    |
| –        | 1      | Chassis fixe EM                      | 16589 PN   | 16589 PN |
| –        | 1      | Porte EM                             | 16829 PN   | 16829GO  |



# FOYER INTEGRAL 4500 ELB / ELG 4501 ELB / ELBS / ELG / ELGS Chassis mobile



**FOYER INTEGRAL**  
**4500 ELB / ELG**  
**4501 ELB / ELBS / ELG / ELGS**  
 Chassis mobile  
 NOMENCLATURE DES PIECES DETACHEES

| POSITION | NOMBRE | DESIGNATION/PIECES                  | ELB / ELBS | ELG / ELGS |
|----------|--------|-------------------------------------|------------|------------|
| 1        | 2      | Axe de pignon                       | 14393      | 14393      |
| 2        | 2      | Chaîne à rouleaux                   | 16255      | 16255      |
| 3        | 2      | Disque supérieur                    | 11585      | 11585      |
| 4        | 2      | Carter de chaîne                    | 16711 PB   | 16711 PB   |
| 5        | 1      | Traverse supérieure                 | 16724 PB   | 16724 PB   |
| 6a       | 1      | Montant gauche                      | 16698 PB   | 16698 PB   |
| 6b       | 1      | Montant droit                       | 16697 PB   | 16697 PB   |
| 7        | 1      | contre poids                        | 16709 PB   | 16709 PB   |
| 8        | 2      | Guide roulement                     | 16820 PB   | 16820 PB   |
| 9        | 1      | Pivot de porte                      | 09734      | 09734      |
| 10       | 6      | Roulement à bille                   | 11464      | 11464      |
| 11       | 1      | Support commande                    | 18203 PO   | 18203 PO   |
| 12       | 1      | Chassis mobile                      | 16700 PN   | 16700 PN   |
| 13       | 1      | Pivot inférieure                    | 12191      | 12191      |
| 14       | 2      | Déфлекteur latéral                  | 16853 PO   | 16853 PO   |
| 15       | 1      | Fixe joint déфлекteur gauche        | 16845 PO   | 16845 PO   |
| 16       | 1      | Fixe joint déфлекteur droit         | 16846 PO   | 16846 PO   |
| 17       | 1      | Fixe joint déфлекteur central       | 16844 PO   | 16844 PO   |
| 18       | 1      | Déфлекteur central                  | 16693 PO   | 16693 PO   |
| 19       | 2      | Fixe joint latéral                  | 16840 PB   | 16840 PB   |
| 20       | 2,5 m  | Joint ferlajoint 14 x 8             | 10113      | 10113      |
| 21       | 1      | Fixe joint inférieur gauche         | 16841 PB   | 16841 PB   |
| 22       | 1      | Fixe joint inférieur droit          | 16842 PB   | 16842 PB   |
| 23       | 1      | Fixe joint inférieur central        | 16843 PB   | 16843 PB   |
| 24       | 1      | Vitre prismatique                   | 16570      | 16570      |
| 25       | 1      | Joint fibre de verre auto. D. 8     | 05891      | 05891      |
| 26       | 1      | Cadre de porte                      | 16612 PN   | 17117GO    |
| 27       | 1      | Poignée de porte cristal            | 10058--UPN | 10058--O   |
| 28       | 1      | Poignée de porte esca.              | 17040--N   | 17040--N   |
| 29       | 2,5 m  | Joint de vitre rectangulaire 6 X 12 | 09708      | 09708      |
| -        | 1      | Porte EM                            | 16829 PN   | 16829 GO   |
| -        | 2      | Bague laiton                        | 17489      | 17489      |
| -        | 1      | LOGO                                | 13014      | 13014      |