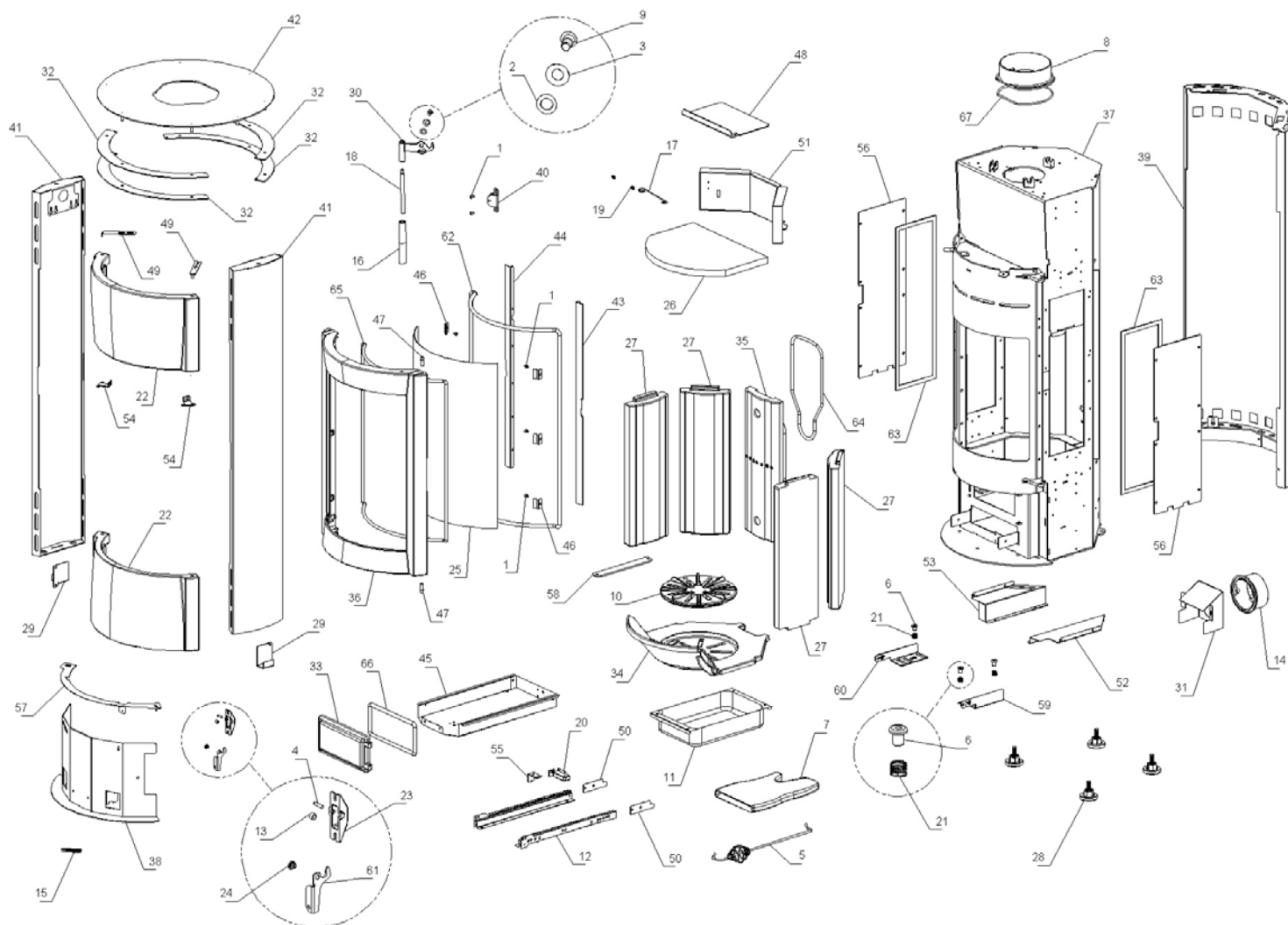


7116854-001_[2015]

ATTENTION: LE PRESENT DOCUMENT POURRAIT ETRE SUJET QUOTIDIENNEMENT A MODIFICATIONS SANS PREAVIS






7116854-001_[2015]

ATTENTION: LE PRESENT DOCUMENT POURRAIT ETRE SUJET QUOTIDIENNEMENT A MODIFICATIONS SANS PREAVIS

	↕	Code	↕	Description	Quantité dessin
1		0060215		VIS M5X6 mm INOX	8
2		0060802		RONDELLE ÉLASTIQUE 10 mm	1
3		0060803		RESSORT À GODET 20-12 mm	1
4		0063114		PRISE 4X20 mm	1
5		1024019		TISONNIER	1
6		1121288		BOUCHON LAITON	3
7		1121298		GANT	1
8		1130301		ANNEAU FUMÉES NOIR	1
9		1131008		PIVOT M8 ZINGUÉ NOIR	1
10		1135501		GRILLE RONDE	1
11		1151011		TIROIR À CENDRES NOIR	1
12		1621400		COUPLE RAILS DE GUIDAGE	1
13		1621401		DOUILLE POUR POIGNÉE	1
14		6035551		ANNEAU FUMÉES NOIR	1
15		6090700		ÉTIQUETTE ADHÉSIVE	1
16		7025409		LEVIER BAKÉLITE	1
17		7025713		TIGE D'ARRÊT PORTE	1
18		7025714		PIVOT POIGNÉE	1
19		7122002		RESSORT À TRACTION	1
20		7123551		FERMETURE À DÉCLIC	1
21		7126007		RESSORT DE COMPRESSION	3
22		7126525		CARREAU CÉRAMIQUE NOIR MAT	2
23		7126654		ANCRAGE POIGNÉE	1
24		7126702		PIVOT LAITON	1
25		7126815		VITROCÉRAMIQUE 4X508X428 mm	1

7116854-001_[2015]

ATTENTION: LE PRESENT DOCUMENT POURRAIT ETRE SUJET QUOTIDIENNEMENT A MODIFICATIONS SANS PREAVIS

		Code		Description	Quantité dessin
27		7127005		RÉFRACTAIRE	4
28		7127012		PIED NOIR	4
29		7127013		TRADUCTION NON DISPONIBLE	2
30		7127045		POIGNÉE LAITON	1
31		7127064		FIXATION REGISTRE	1
32		7127065		GRILLE ANTÉRIEURE NOIRE	4
33		7136052		TRAPPE NOIRE	1
34		7136732		PORTE-GRILLE FOYER BRUT	1
35		7136733		RÉFRACTAIRE BRUT	1
36		7136782		PORTE FEU NOIRE	1
37		7147051		CHAMBRE DE COMBUSTION NOIRE	1
38		7147052		SUPPORT TIROIR NOIR	1
39		7147054		CARTER NOIR	1
40		7147056		ANCRAGE POIGNÉE NOIR	1
41		7147065		FLANC NOIR	2
42		7147066		ENSEMBLE COUVERCLE NOIR	1
43		7156999		PROFIL FAÇADE INOX	1
44		7157000		PROFIL FAÇADE INOX	1
45		7157001		CORPS TIROIR ZINGUÉ	1
46		7157003		PLAQUE INOX	6
47		7157005		PIVOT CHARNIÈRE	2
48		7157009		DÉFLECTEUR SUPÉRIEUR	1
49		7157015		TÔLE ZINGUÉE	2
50		7157018		ÉTRIER ZINGUÉ	2
51		7157020		TÔLE INOX	1

7116854-001_[2015]

ATTENTION: LE PRESENT DOCUMENT POURRAIT ETRE SUJET QUOTIDIENNEMENT A MODIFICATIONS SANS PREAVIS

	↕	Code	↕	Description	Quantité dessin
53		7157023		TÔLE ZINGUÉE	1
54		7157028		TÔLE ZINGUÉE	2
55		7157045		TÔLE ZINGUÉE	1
56		7157062		TÔLE NOIRE	2
57		7157071		TÔLE NOIRE	1
58		7157076		TÔLE NOIRE	1
59		7157088		REGISTRE AIR NOIR	1
60		7157091		REGISTRE AIR NOIR	1
61		8151070		POIGNÉE NOIRE	1
62		0005040		JOINT 10 mm	1
63		0005014		JOINT 12X3 mm	2
64		0005007		JOINT 7 mm	1
65		0005023		JOINT 8 mm	1
66		0005010		JOINT 8 mm	1
67		0005005		JOINT 5 mm	1