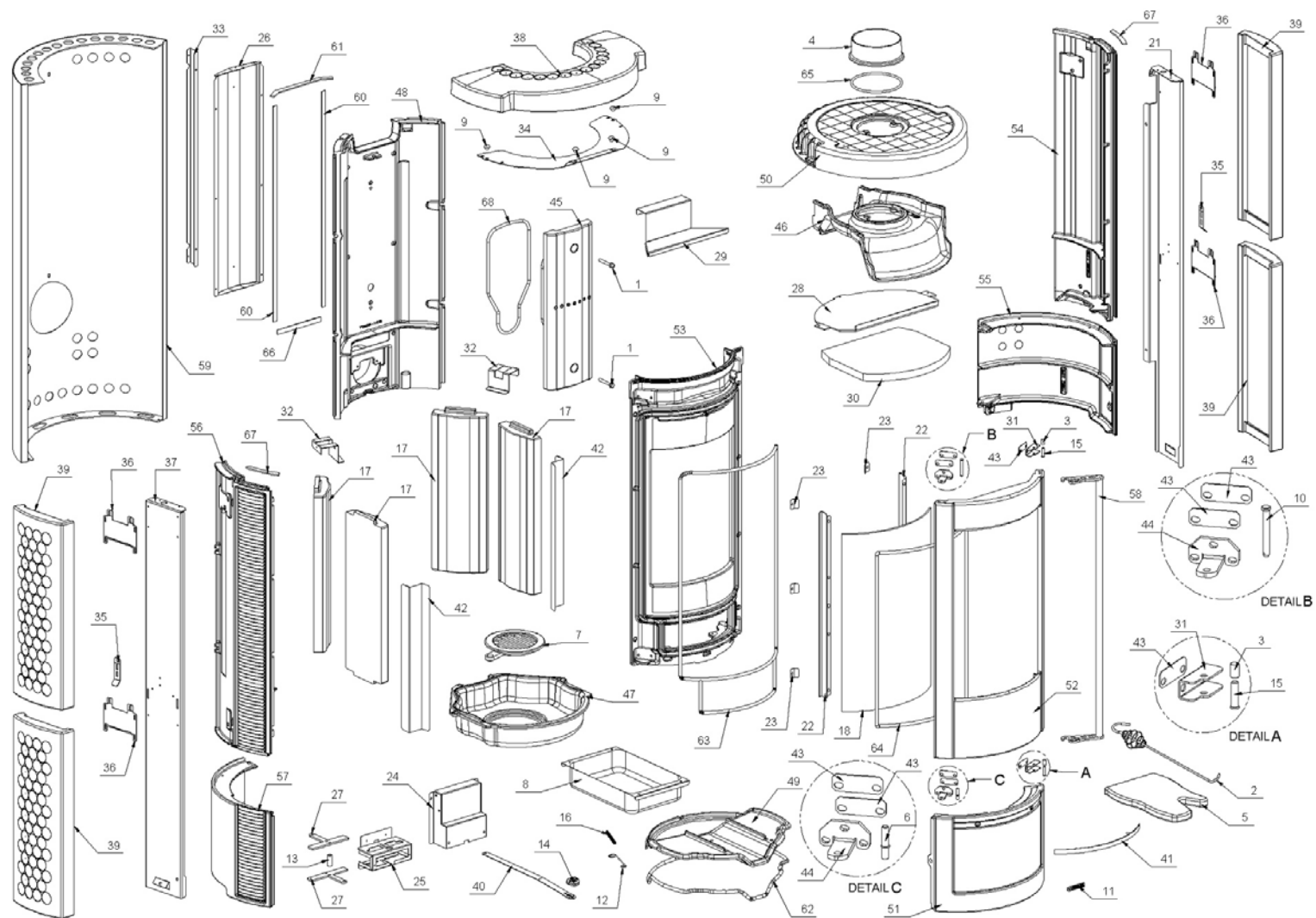


ATTENTION: LE PRESENT DOCUMENT POURRAIT ETRE SUJET QUOTIDIENNEMENT A MODIFICATIONS SANS PREAVIS



7119370-000_[2019]

ATTENTION: LE PRESENT DOCUMENT POURRAIT ETRE SUJET QUOTIDIENNEMENT A MODIFICATIONS SANS PREAVIS

	↕	Code	↕	Description	Quantité dessin
1		0060231		VIS 6,3X50 mm	2
2		1024019		TISONNIER	1
3		1024037		ENTRETOISE	2
4		1030018		ANNEAU FUMÉES NOIR	1
5		1121298		GANT	1
6		1129312		PIVOT M6 CHARNIÈRE FLANC	1
7		1130077		GRILLE RONDE	1
8		1151011		TIROIR À CENDRES NOIR	1
9		1220049		CAOUTCHOUC	6
10		6021612		PIVOT	1
11		6090700		ÉTIQUETTE ADHÉSIVE	1
12		7025713		TIGE D'ARRÊT PORTE	1
13		7025750		BAGUE	1
14		7026207		LEVIER BAKÉLITE	1
15		7028018		PIVOT	2
16		7122002		RESSORT À TRACTION	1
17		7127005		RÉFRACTAIRE	4
18		7129310		VITROCÉRAMIQUE	1
21		7129317		SUPPORT ZINGUÉ	1
22		7129318		PROFIL INOX	2
23		7129319		PLAQUE INOX	6
24		7129320		FERMETURE AIR	1
25		7129321		SUPPORT REGISTRE FUMÉES INOX	1
26		7129322		GOULOTTE AIR	1
27		7129323		REGISTRE AIR	2

7119370-000_[2019]

ATTENTION: LE PRESENT DOCUMENT POURRAIT ETRE SUJET QUOTIDIENNEMENT A MODIFICATIONS SANS PREAVIS

	↕	Code	↕	Description	Quantité dessin
29		7129325		DÉFLECTEUR	1
30		7129326		DÉFLECTEUR	1
31		7129327		SUPPORT ZINGUÉ	2
32		7129328		BLOQUE RÉFRACTAIRE INOX	2
33		7129329		ÉTRIER ZINGUÉ	1
34		7129330		TÔLE ZINGUÉE	1
35		7129331		ARRÊT CARREAUX	2
36		7129332		SUPPORT ZINGUÉ	4
37		7129335		SUPPORT ZINGUÉ	1
38		7129337		CARREAU CÉRAMIQUE BORDEAUX	1
39		7129338		CARREAU CÉRAMIQUE BORDEAUX	4
40		7129341		TIGE REGISTRE AIR	1
41		7129343		PROFIL INOX	1
42		7129344		PROFIL INOX	2
43		7129345		ENTRETOISE ANCRAGE POIGNÉE	6
44		7129392		CHARNIÈRE	2
45		7136733		RÉFRACTAIRE BRUT	1
46		7139320		DÉFLECTEUR SUPÉRIEUR	1
47		7139322		PORTE-GRILLE FONTE	1
48		7139324		PARTIE ARRIÈRE FONTE	1
49		7139329		FOND FONTE	1
50		7139371		COUVERCLE FUMÉES	1
51		7139375		BÂTI NOIR	1
52		7139376		PORTE FONTE NOIRE	1
53		7139378		FAÇADE NOIRE	1

7119370-000_[2019]

ATTENTION: LE PRESENT DOCUMENT POURRAIT ETRE SUJET QUOTIDIENNEMENT A MODIFICATIONS SANS PREAVIS

		Code		Description	Quantité dessin
55		7139387		BÂTI NOIR	1
56		7139390		FLANC GAUCHE NOIR	1
57		7139391		BÂTI NOIR	1
58		7149301		ENSEMBLE ANCRAGE POIGNÉE	1
59		7149350		PARTIE ARRIÈRE NOIRE	1
60		0005014		JOINT 12X3 mm	2
61		0005014		JOINT 12X3 mm	1
62		0005015		JOINT 10 mm	1
63		0005012		JOINT 10 mm	1
64		0005023		JOINT 8 mm	1
65		0005005		JOINT 5 mm	1
66		0005014		JOINT 12X3 mm	1
67		0005014		JOINT 12X3 mm	2
68		0005015		JOINT 10 mm	1