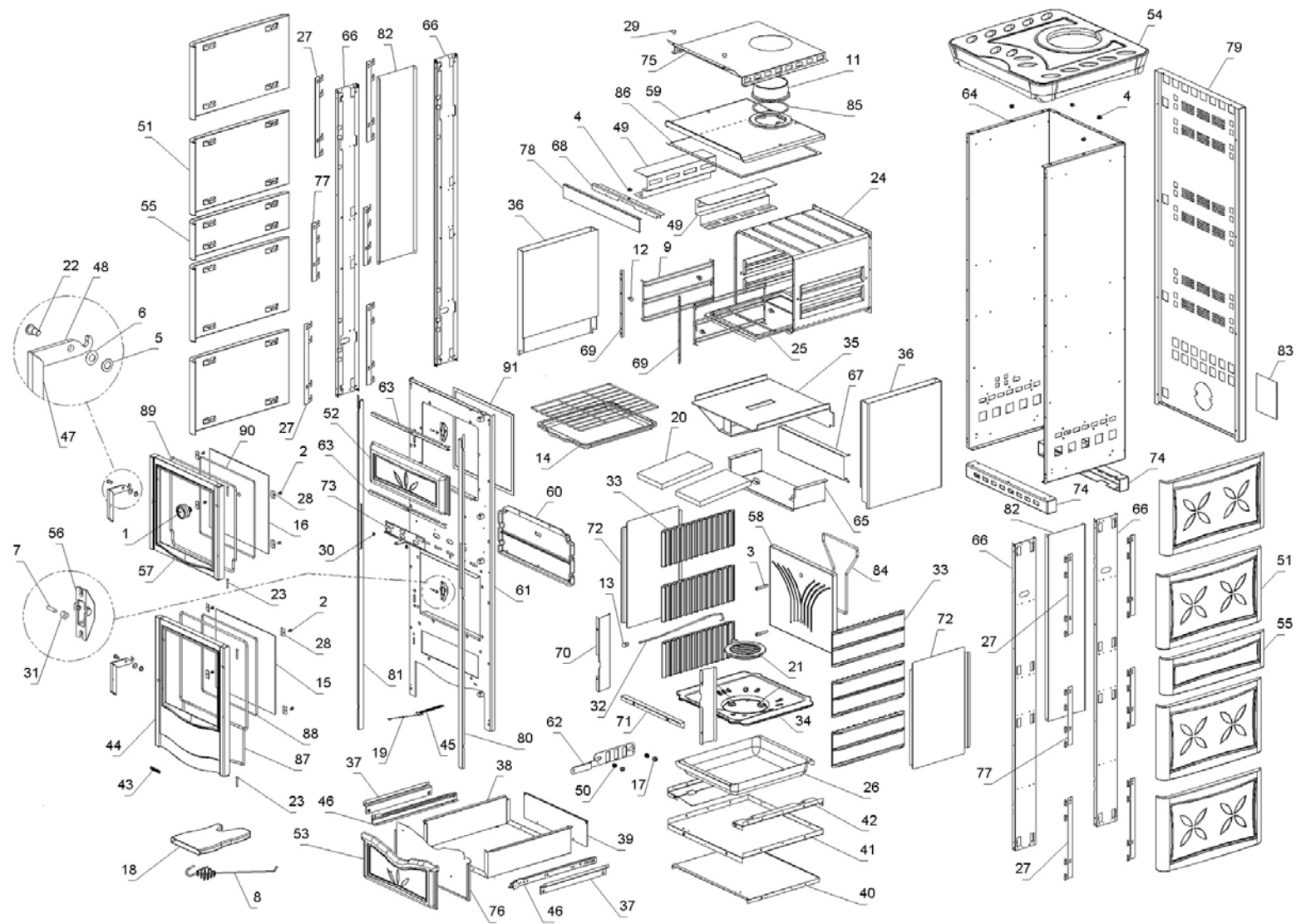


7116388-001_[2014]

ATTENTION: LE PRESENT DOCUMENT POURRAIT ETRE SUJET QUOTIDIENNEMENT A MODIFICATIONS SANS PREAVIS



7116388-001_[2014]

ATTENTION: LE PRESENT DOCUMENT POURRAIT ETRE SUJET QUOTIDIENNEMENT A MODIFICATIONS SANS PREAVIS

	↕	Code	↕	Description	Quantité dessin
1		0020510		THERMOMÈTRE	1
2		0060215		VIS M5X6 mm INOX	8
3		0060218		VIS M8X45 mm INOX	2
4		0060511		ÉCROU CAGE M5 ZINGUÉ	5
5		0060802		RONDELLE ÉLASTIQUE 10 mm	2
6		0060803		RESSORT À GODET 20-12 mm	2
7		0063114		PRISE 4X20 mm	2
8		1024019		TISONNIER	1
9		1024084		SUPPORT POÊLE CHROMÉ	2
10		1024088		GRILLE FOYER CHROMÉE	1
11		1030018		ANNEAU FUMÉES NOIR	1
12		1031003		PIVOT CHROMÉ	4
13		1031026		POmm EAU CHROMÉ	1
14		1054024		POÊLE NOIRE	1
15		1121057		VITROCÉRAMIQUE 4X315X348 mm	1
16		1121058		VITRE AVEC ORIFICE 348X315X4 mm	1
17		1121288		BOUCHON LAITON	2
18		1121298		GANT	1
19		1121660		TIGE D'ARRÊT PORTE	1
20		1126001		DÉFLECTEUR FUMÉES	2
21		1130077		GRILLE RONDE	1
22		1131008		PIVOT M8 ZINGUÉ NOIR	2
23		1131009		RIVET 5X35 mm NICKELÉ	4
24		1141101		FOUR NOIR	1
25		1151171		PLATEAU EXTRACTIBLE INOX	1




7116388-001_[2014]

ATTENTION: LE PRESENT DOCUMENT POURRAIT ETRE SUJET QUOTIDIENNEMENT A MODIFICATIONS SANS PREAVIS

	↕	Code	↕	Description	Quantité dessin
27		1151308		CORNIÈRE DE SUPPORT CARREAU	8
28		1152039		PLAQUE INOX	8
29		1220049		CAOUTCHOUC	2
30		1321007		RONDELLE LAITON 12X3 mm FALO'	2
31		1621401		DOUILLE POUR POIGNÉE	2
32		1622003		TIGE SECOUEUR DE GRILLE ZINGUÉE	1
33		1630812		RÉFRACTAIRE BRUT	6
34		1630813		GRILLE CARRÉE BRUTE	1
35		1642300		CHAMBRE ÉCHANGEUR DE CHALEUR	1
36		1642301		CHAMBRE ÉCHANGEUR DE CHALEUR	2
37		1651408		SUPPORT GUIDAGE TIROIR ZINGUÉ	2
38		1652105		CORPS TIROIR À BOIS	1
39		1652107		PARTIE ARRIÈRE TIROIR À BOIS ZINGUÉE	1
40		1652108		ABRI TIROIR À BOIS ZINGUÉ	1
41		1652109		FOND TIROIR À CENDRES ZINGUÉ	1
42		1652111		SUPPORT GRILLE	2
43		6090700		ÉTIQUETTE ADHÉSIVE	1
44		7036051		PORTE FEU NOIRE	1
45		7122002		RESSORT À TRACTION	1
46		7122260		COUPLE RAILS DE GUIDAGE	1
47		7122263		LEVIER BAKÉLITE	2
48		7122264		POIGNÉE NOIRE	2
49		7122311		ÉCHANGEUR DE CHALEUR	2
50		7126007		RESSORT DE COMPRESSION	2
51		7126309		CARREAU CÉRAMIQUE-SILK VOGUE AMÉTHISTE	8

7116388-001_[2014]

ATTENTION: LE PRESENT DOCUMENT POURRAIT ETRE SUJET QUOTIDIENNEMENT A MODIFICATIONS SANS PREAVIS

			Code		Description	Quantité dessin
53			7126339		CARREAU CÉRAMIQUE SILK VOGUE	1
54			7126349		CARREAU CÉRAMIQUE SILK VOGUE AMÉTHISTE	1
55			7126379		CARREAU CÉRAMIQUE SILK VOGUE	2
56			7126654		ANCRAGE POIGNÉE	2
57			7132350		PORTE FOUR NOIRE	1
58			7133001		PARTIE ARRIÈRE FOYER BRUTE	1
59			7133003		COUVERCLE BRUT	1
60			7133004		ABRI FAÇADE BRUT	1
61			7146352		FAÇADE NOIRE	1
62			7152253		REGISTRE AIR NOIR	1
63			7152255		PROFIL NOIR	2
64			7152300		CORPS INTERNE ZINGUÉ	1
65			7152301		DÉFLECTEUR FUMÉES	1
66			7152302		SOUTIEN CARREAU ZINGUÉ	4
67			7152303		ABRI INOX	1
68			7152306		PROFIL ZINGUÉ	1
69			7152309		PROFIL INOX	2
70			7152457		BLOQUE RÉFRACTAIRE INOX	2
71			7152458		ABRI INOX	1
72			7152459		ENTRETOISE ZINGUÉE	2
73			7152460		REGISTRE AIR NOIR	1
74			7156153		SOCLE NOIR	2
75			7156156		ABRI CHALEUR NOIR	1
76			7156158		CHÂSSIS PORTE NOIR	1
77			7156302		CORNIÈRE ZINGUÉE	4

7116388-001_[2014]

ATTENTION: LE PRESENT DOCUMENT POURRAIT ETRE SUJET QUOTIDIENNEMENT A MODIFICATIONS SANS PREAVIS

		Code		Description	Quantité dessin
79		7156351		PARTIE ARRIÈRE NOIRE	1
80		7156353		PROFIL NOIR	1
81		7156354		PROFIL NOIR	1
82		7156355		ABRI CARREAUX ZINGUÉ	2
83		7192380		ÉTIQUETTE DONNÉES TECHNIQUES	1
84		0005007		JOINT 7 mm	1
85		0005005		JOINT 5 mm	1
86		0005003		JOINT 10X2 mm	1
87		0005007		JOINT 7 mm	1
88		0005005		JOINT 5 mm	1
89		0005007		JOINT 7 mm	1
90		0005005		JOINT 5 mm	1
91		0005014		JOINT 12X3 mm	1