

RIVESTIMENTO

004760384_001

www.pieces-de-poele.com

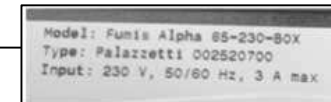
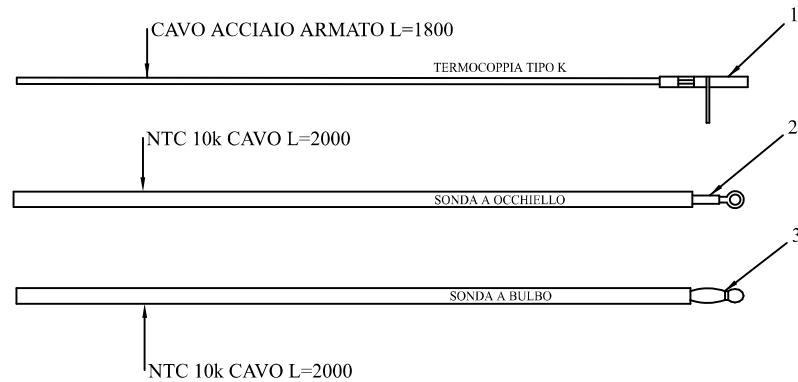
Pos	Code	Description	Poids kg	N	Q.té
1	895732830	couvercle	0		1
2	895732840	couvercle	0		1
3	895733010	grille de protection	0		1
4	895732920	peindr]	0		1
5	895732910	équerres de fixation	0		1
6	895732900	équerres de fixation	0		1
7	895733880	Bande en fibre de verre	0		1
9	895717970	FERMETURE PORTE (ENSEMBLE DE 5 PIECES)			1
10	895732990	tiroir { cendres	0		1
11	895732850	porte foyer (complet)	0		1
12	895732890	chassis du vitre	0		1
13	895732870	vitre de la porte foyer	0		1
14	895702570	PIEDS D'APPUI 4 PIÈCES			1
15	895732880	vitre	0		1
16	895732860	gache de fermeture	0		1
17	895730350	BANDE EN FIBRE DE VERRE (10 MT)	0		1
18	895732970	cote arri}re	0		1
19	895732820	coté acier gauche	0		1
20	895732810	coté acier droite	0		1
21	895733040	grille anterieure	0		1
22	895733030	levier de commande	0		1
23	895733020	grille de protection	0		1
24	892606690	FERMETURE PORTE			1
25	895725550	JOINT EN VERRE (10MT)			1
26	895730150	CHARNIÈRES (COUPLE)	0		1
27	895733000	brazier	0		1
28	895715720	joint en fibre de verre 5 MM (10MT)			1

RIVESTIMENTO

004760384_001

www.pieces-de-poele.com

SCHEDE: N100- O100 - FUMIS ALPHA



- TERMOCOPPIA: Utilizzare tipo "K" / Thermocouple type "K"
Rispettare la polarità / You must ensure the polarity into clamp
Non fare giunzioni. / Do not make junction
- NTC 10K Uguali per tutte le schede / NTC probe 10K are the same for all the PCB
- LUNGHEZZA Lunghezza standard 2 MT eventualmente adattare // Standard length 2 meters. You can extend the wire up to 5 meters with standard wire otherwise use shield wire

SCHÉMA DE SONDAS N100_O100_F
ALPHA

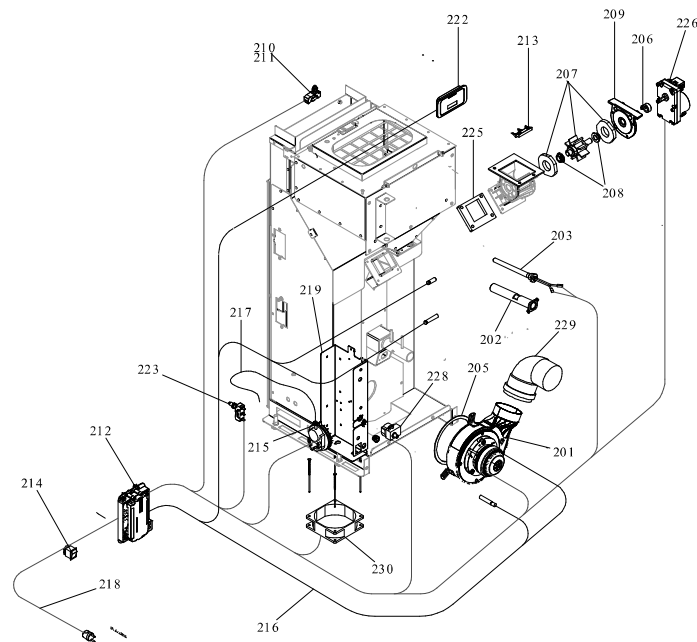
SCHEMA SONDE N100_O100_FUMIS
ALPHA

Pos	Code	Description	Poids kg	N	Q.té
1	895731390	SONDE (TYPE K AVEC SUPPORT)	0		1
2	895726550	sonde (avec trou)			1
3	895727180	SONDE (NTC10KOHM)			1

**SCHÉMA DE SONDÉS N100_O100_F
ALPHA**

**SCHEMA SONDE N100_O100_FUMIS
ALPHA**

www.pieces-de-poele.com



COMANDI

004760384_002

www.pieces-de-poele.com

Pos	Code	Description	Poids kg	N	Q.té
201	895732700	VENTILATEUR EXTRACTEUR DES FUMÉES	0		1
202	895734920	resistance avec support	0		1
203	892605960	RESISTANCE			1
205	895728840	JOINT (CERAPAPER)			1
206	895700770	BAGUE			1
207	895732960	roteur ecluse	0		1
208	892005211	BAGUES (4 PIÈCES)			1
209	895730400	BRIDE	0		1
210	895731990	MICRO INTERRUPTEUR (COMPLÈTE)	0		1
211	895731990	MICRO INTERRUPTEUR (COMPLÈTE)	0		1
212	895729637	fiche "ALFA" 4KW (PROGRAMMABLE)	0		1
212	892008094	CARTE F. ALPHA 65 **NON PROGRAMME**	0		1
213	895730390	LAME	0		1
214	895701340	INTERRUPTEUR			1
215	892605890	pressostat			1
216	895730420	câblage	0		1
217	895701080	TUYAU EN SILICONE			1
218	895700900	CABLAGE D'ALIMENTATION			1
219	895732950	SUPPORT	0		1
222	895732610	tableau de commande	0		1
222	892606830	câblage "signal" (PLUG RJ11)			1
223	895725940	micro interrupteur			1
225	895732980	joint	0		1
226	895718331	MOTORREDUCTOR 1 RPM			1
228	895722260	thermostat			1
229	895730410	COUDE 90[0		1
230	895732930	ventilateur tangentiel	0		1

COMANDI

004760384_002

www.pieces-de-poele.com