

004760116_001

004760116_001

Pos	Code	Description	Poids kg	N	Q.té
1	895702570	PIEDS D'APPUI 4 PIÈCES			1
2	895722830	couvercle du réservoir (complète)			1
3	895717970	FERMETURE PORTE (ENSEMBLE DE 5 PIECES)			1
4	895722680	grille de protection			1
5	895717120	support (couple)			1
6	895722840	support du couvercle			1
7	895722850	support			1
8	895722920	support			1
9	895722760	support (couple)			1
10	895725900	tiroir à cendres (complet)			1
11	895722790	cote arrière			1
12	895726500	Montant (couple)			1
13	895725800	Top en tôle			1
14	895704570	boussole (8 pièces)			1
15	895723730	septum (couvercle)			1
16	895725810	couvercle du réservoir (complète)			1
17	895726220	poignée			1
18	895724150	porte foyer (complet)			1
19	895724160	porte foyer (complet)			1
20	895726190	vitre de la porte foyer			1
21	895718030	poignée (complète)			1
22	895704480	axe (10 pièces)			1
23	895705790	équerres de fixation joint (couple)			1
24	895705810	équerres de fixation vitre 8couple)			1
25	895708630	Bande en fibre de verre			1
26	895705831	eteint (2 PC)	0		1
27	895726510	partie frontale superieure			1
28	895724170	porte inferieure			1
29	895002550	imant			1
30	895718030	poignée (complète)			1
31	895726030	deflecteur verre (couple)			1
32	895719850	coté rouge (couple)			1
32	895719851	coté bleu (couple)			1
32	895719852	coté ivoire (couple)			1
32	895721590	coté noir (couple)			1
33	895719620	axe (10 pièces)			1

004760116_001

004760116_001

004760116_001

004760116_001

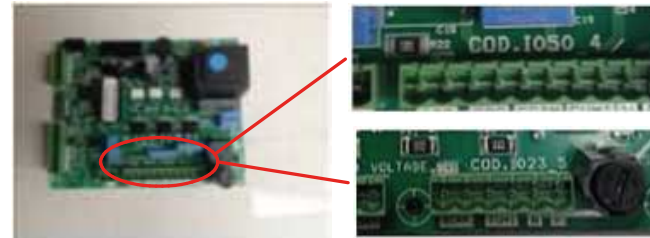
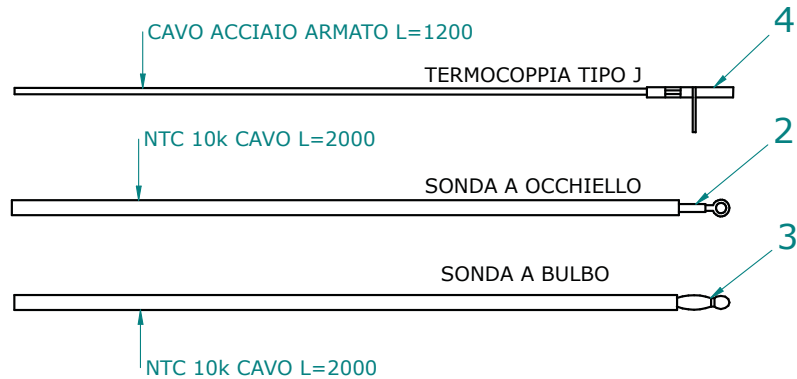
www.pieces-de-poele.com

Pos	Code	Description	Poids kg	N	Qté
34	892503440	joint en fibre de verre (10MT)			1

004760116_001

004760116_001

SCHEDE: IO50 / IO23



TERMOCOPPIA: Utilizzare tipo "J" / Thermocouple type "J"
Rispettare la polarità / You must ensure the polarity into clamp
Non fare giunzioni. / Do not make junction

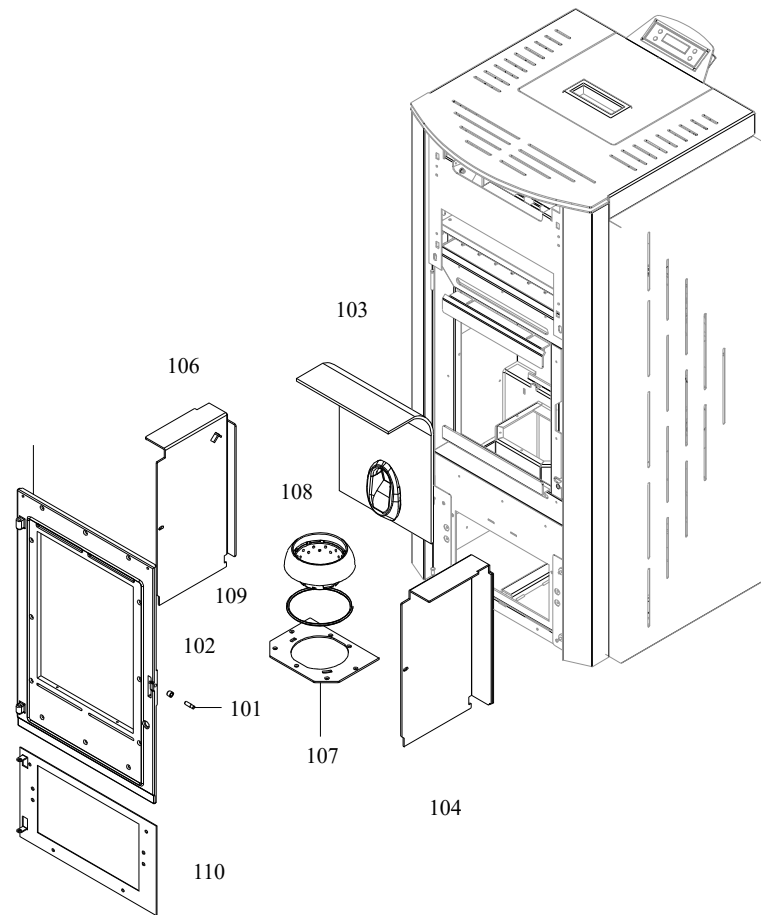
NTC 10K Uguale per tutte le schede / NTC probe 10K are the same for all the PCB

LUNGHEZZA Lunghezza standard 2 MT eventualmente adattare // Standard length 2 meters. You can extend the wire up to 5 meters with standard wire otherwise use shield wire

SCHEMA SONDE SCHEDA IO23_IO50

Pos	Code	Description	Poids kg	N	Q.té
2	895726550	sonde (avec trou)			1
3	895727180	SONDE (NTC10KOHM)			1
4	895722460	sonde (avec support)			1

SCHEMA SONDE SCHEDA IO23_IO50



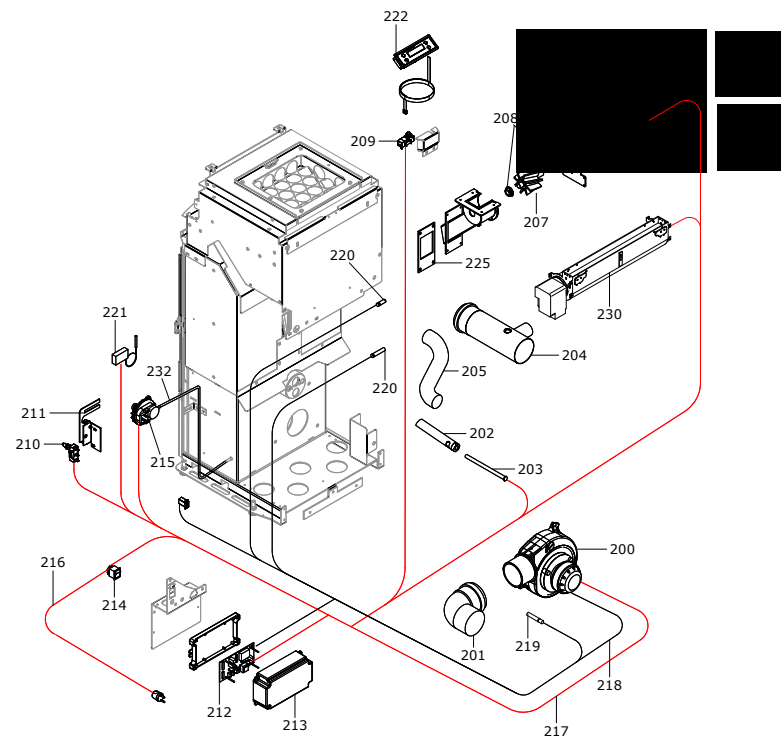
004760116_002

004760116_002

Pos	Code	Description	Poids kg	N	Q.té
100	895717071	façade frontale	DA DATA: 01/11/2009		1
101	892600100	axe			1
102	895704570	boussole (8 pièces)			1
103	895713840	plaque du fond			1
104	895715810	coté foyer (droite)			1
105	895725650	coté du foyer (couple)			1
106	895723660	coté gauche			1
107	895718210	support			1
108	895713850	brazier rond			1
109	895701100	JOINT EN FIBRE DE VERRE 6MM (10 MT)			1
110	895722790	cote arrière			1

004760116_002

004760116_002



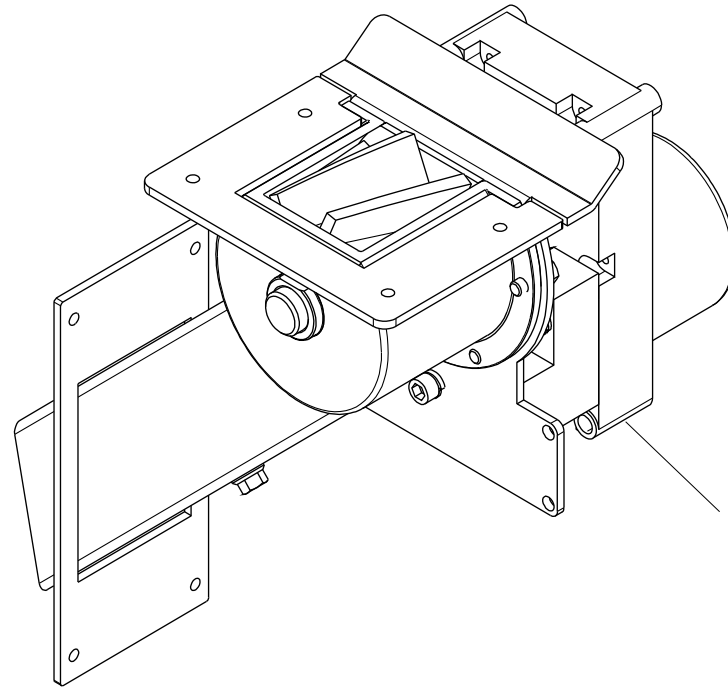
004760116_003

004760116_003

Pos	Code	Description	Poids kg	N	Q.té
200	895755190	VENTILATEUR	0		1
201	895730410	COUDE 90[0		1
202	895715630	resistance avec support	VERSIONE 9 KW		1
203	895711730	resistence			1
204	895722630	tuyau des fumées			1
205	895719600	tuyau néoprène			1
206	895700770	BAGUE			1
207	892607900	roteur ecluse			1
208	892005211	BAGUES (4 PIÈCES)			1
209	895722860	micro interrupteur (8mm)			1
210	895725940	micro interrupteur			1
211	895722870	micro interrupteur (complète)			1
212	895713750	FICHE I023 (PROGRAMMABLE)	DE15 IC 15KW-DE15 IM 15KW-CARLA IDRO 15KW-ANITA ROSA 15 KW		1
213	895718850	boite			1
214	895701340	INTERRUPTEUR			1
215	895712030	pressostat			1
216	895700900	CABLAGE D'ALIMENTATION			1
217	895724140	câblage "cable puissance"			1
218	895713930	câblage "signal"			1
219	895722460	sonde (avec support)			1
220	895725880	sonde (NTC10KOHM)			1
221	895722260	thermostat			1
222	895714830	tableau			1
222	895727140	CABLAGE "FLAT"			1
225	895715610	joint (cerapaper 10 pièces)			1
226	895735700	motoreducteur 1,46 RPM CW			1
230	895725681	ventilateur			1
231	892005491	SYSTEME D'ALIMENTATION	0		1
232	895701080	TUYAU EN SILICONE			1

004760116_003

004760116_003



SYSTEME D'ALIMENTATION

892005491

Pos	Code	Description	Poids kg	N	Qté
300	892005491	SYSTEME D'ALIMENTATION	0		1

SYSTEME D'ALIMENTATION

892005491