

**RIVESTIMENTO**

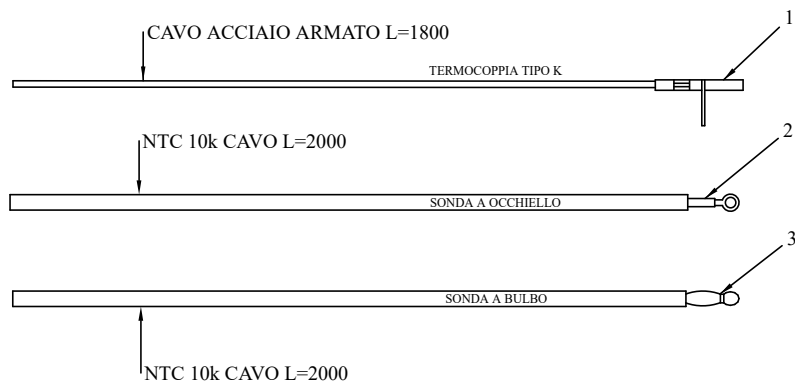
**004760391\_001**

| Pos | Code      | Description                            | Poids kg | N | Qté |
|-----|-----------|--|----------|---|-----|
| 1   | 895739930 | PORTE FOYER (KIT COMPLET)              | 0        |   | 1   |
| 2   | 895739940 | VITRE EXTERNE                          | 0        |   | 1   |
| 3   | 895746410 | VITRE INTERNE                          | 0        |   | 1   |
| 4   | 895734160 | JOINT EN VERRE (5MT)                   | 0        |   | 1   |
| 5   | 895734170 | JOINT EN VERRE (5MT)                   | 0        |   | 1   |
| 6   | 895739960 | SUPPORT DROIT                          | 0        |   | 1   |
| 7   | 895739970 | SUPPORT GAUCHE                         | 0        |   | 1   |
| 8   | 895739980 | FERMETURE PORTE                        | 0        |   | 1   |
| 9   | 895735880 | BOND (2 PIÈCES)                        | 0        |   | 1   |
| 10  | 895739990 | JOINT (KIT COMPLÈTE)                   | 0        |   | 1   |
| 11  | 895740000 | ÉQUERRES DE FIXATION JOINT             | 0        |   | 1   |
| 12  | 895740010 | porte foyer (seulement chassis)        | 0        |   | 1   |
| 13  | 895740020 | POIGNÉE                                | 0        |   | 1   |
| 14  | 895753150 | grille anterieure                      | 0        |   | 1   |
| 15  | 895740040 | ÉQUERRES DE FIXATION VITRE 8COUPLE)    | 0        |   | 1   |
| 16  | 895702570 | PIEDS D'APPUI 4 PIÈCES                 | 0        |   | 1   |
| 17  | 895735820 | GRILLE DE PROTECTION                   | 0        |   | 1   |
| 18  | 895734120 | grille de protection                   | 0        |   | 1   |
| 19  | 895740050 | tiroir } cendres                       | 0        |   | 1   |
| 20  | 895740060 | ÉQUERRES DE FIXATION VITRE 8COUPLE)    | 0        |   | 1   |
| 21  | 895740070 | COTE ARRIÈRE                           | 0        |   | 1   |
| 22  | 895740090 | GRILLE DE PROTECTION                   | 0        |   | 1   |
| 24  | 895736140 | CHARNIÈRES (COUPLE)                    | 0        |   | 1   |
| 25  | 895740100 | COTÉ ACIER DROITE                      | 0        |   | 1   |
| 26  | 895740110 | ENSEMBLE GAUCHE                        | 0        |   | 1   |
| 27  | 895740120 | COUVERCLE DU RÉSERVOIR (COMPLÈTE)      | 0        |   | 1   |
| 28  | 895717970 | FERMETURE PORTE (ENSEMBLE DE 5 PIECES) | 0        |   | 1   |
| 29  | 895733880 | Bande en fibre de verre                | 0        |   | 1   |
| 30  | 895740130 | COUVERCLE DU RÉSERVOIR                 | 0        |   | 1   |
| 31  | 895740140 | PARTIE FRONTALE SUPERIEURE             | 0        |   | 1   |
| 32  | 895733770 | guide (couple)                         | 0        |   | 1   |
| 33  | 895740080 | COUVERT INFERIEUR                      | 0        |   | 1   |

**RIVESTIMENTO**

**004760391\_001**

# SCHEDE: N100- O100 - FUMIS ALPHA



www.micronovasrl.com  
MOD. O100

www.micronovasrl.com  
MOD. N100



Model: Fumis Alpha 85-230-BOX  
Type: Palazzetti 002520700  
Input: 230 V, 50/60 Hz, 3 A max

- TERMOCOPPIA: Utilizzare tipo "K"/ Thermocouple type "K"  
Rispettare la polarità / You must ensure the polarity into clamp  
Non fare giunzioni. / Do not make junction
- NTC 10K Uguali per tutte le schede / NTC probe 10K are the same for all the PCB
- LUNGHEZZA Lunghezza standard 2 MT eventualmente adattare // Standard length 2 meters. You can extend the wire up to 5 meters with standard wire otherwise use shield wire

SCHÉMA DE SONDAS N100\_O100\_F  
ALPHA

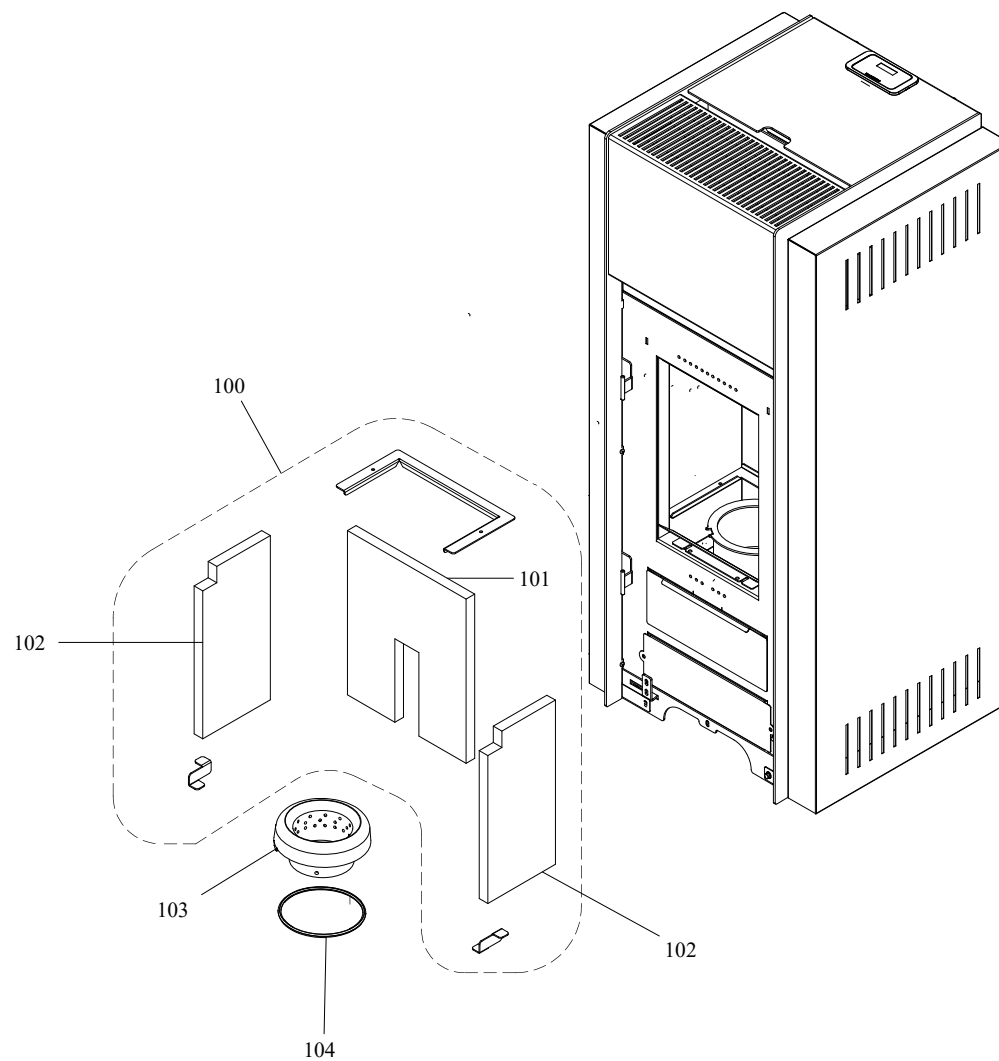
SCHEMA SONDE N100\_O100\_FUMIS  
ALPHA

| Pos | Code      | Description                 | Poids kg | N | Qté |
|-----|-----------|-----------------------------|----------|---|-----|
| 1   | 895731390 | SONDE (TYPE K AVEC SUPPORT) | 0        |   | 1   |
| 2   | 895726550 | sonde (avec trou)           |          |   | 1   |
| 3   | 895727180 | SONDE (NTC10KOHM)           |          |   | 1   |

---

**SCHÉMA DE SONDÉS N100\_O100\_F  
ALPHA**

**SCHEMA SONDE N100\_O100\_FUMIS  
ALPHA**



---

**CALDAIA**

**004760391\_002**

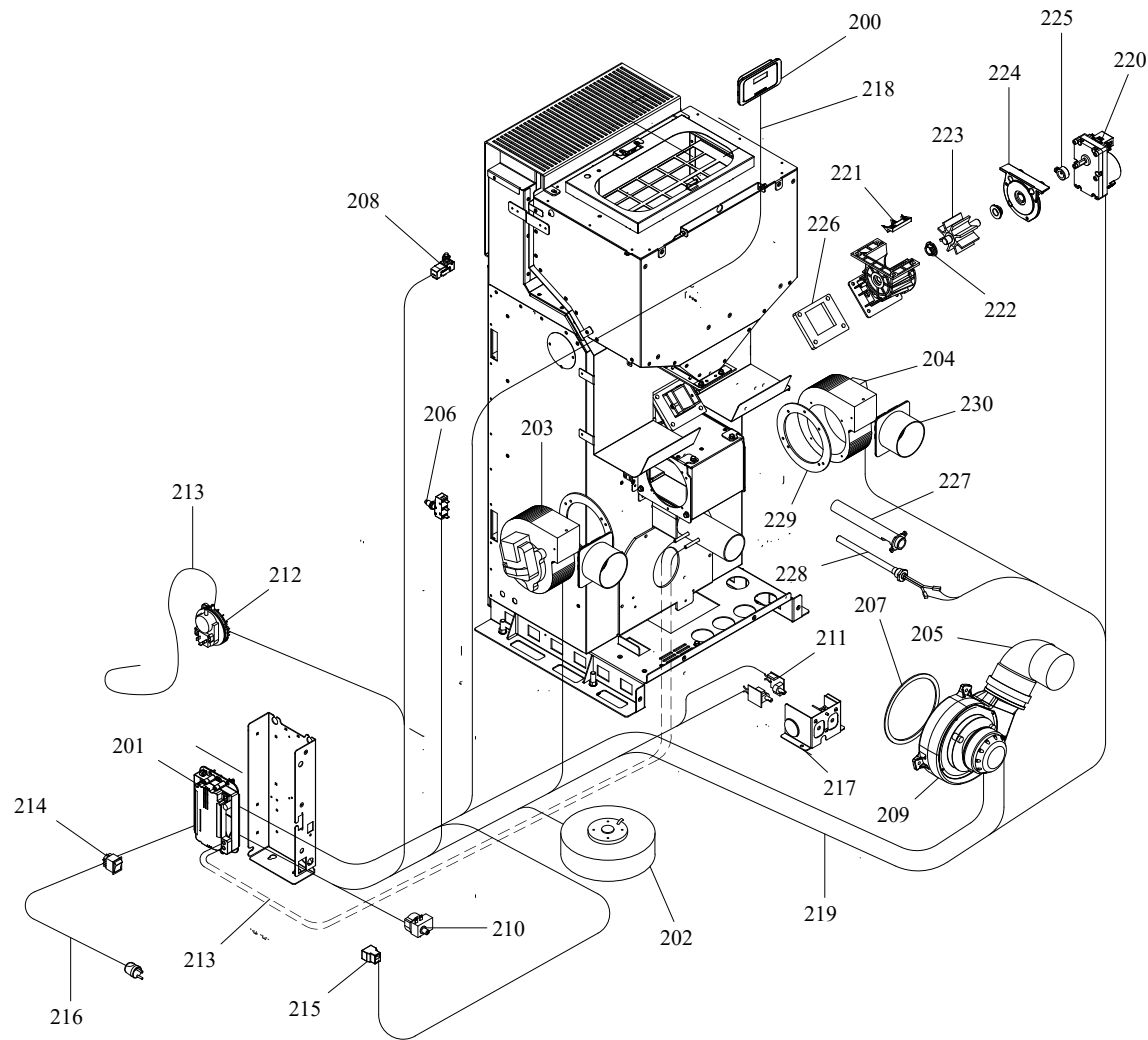
[www.pieces-de-poele.com](http://www.pieces-de-poele.com)

| Pos | Code      | Description                         | Poids kg | N | Qté |
|-----|-----------|-------------------------------------|----------|---|-----|
| 100 | 895740150 | RÉFRACTAIRES COMPLETS               | 0        |   | 1   |
| 101 | 895740160 | PAROI DE FOND                       | 0        |   | 1   |
| 102 | 895740170 | PAROI DU FOYER (REFRACTAIRE)        | 0        |   | 1   |
| 103 | 895753740 | brazier                             | 0        |   | 1   |
| 104 | 895701100 | JOINT EN FIBRE DE VERRE 6MM (10 MT) |          |   | 1   |

---

**CALDAIA**

**004760391\_002**



COMANDI

004760391\_003

| Pos | Code      | Description                              | Poids kg | N | Qté |
|-----|-----------|--|----------|---|-----|
| 200 | 895732610 | tableau de commande                      | 0        |   | 1   |
| 201 | 895736420 | FICHE ALPHA (PROGRAMMÉE)                 | 0        |   | 1   |
| 201 | 892008094 | CARTE F. ALPHA 65 **NON PROGRAMME**      | 0        |   | 1   |
| 202 | 895746250 | VENTILATEUR                              | 0        |   | 1   |
| 203 | 895736390 | VENTILATEUR TANGENTIEL                   | 0        |   | 1   |
| 204 | 895736380 | VENTILATEUR TANGENTIEL                   | 0        |   | 1   |
| 205 | 895730410 | COUDE 90[                                | 0        |   | 1   |
| 206 | 895725940 | micro interrupteur                       |          |   | 1   |
| 207 | 895715620 | joint (cerapaper 10 pièces)              |          |   | 1   |
| 208 | 895731990 | MICRO INTERRUPTEUR (COMPLÈTE)            | 0        |   | 1   |
| 209 | 895736400 | VENTILATEUR EXTRACTEUR DE FUMÉE (COMPLÈT | 0        |   | 1   |
| 210 | 895722260 | thermostat                               |          |   | 1   |
| 211 | 895736430 | REGULATEUR ELECTRONIQUE (PAIR)           | 0        |   | 1   |
| 212 | 892605890 | pressostat                               |          |   | 1   |
| 213 | 895733170 | COUPLE TUYAU SILICONE ROUGE/NOIR         | 0        |   | 1   |
| 214 | 895701340 | INTERRUPTEUR                             |          |   | 1   |
| 216 | 895700900 | CABLAGE D'ALIMENTATION                   |          |   | 1   |
| 217 | 895736430 | REGULATEUR ELECTRONIQUE (PAIR)           | 0        |   | 1   |
| 218 | 892606830 | câblage "signal" (PLUG RJ11)             |          |   | 1   |
| 219 | 895740180 | câblage "cable puissance"                | 0        |   | 1   |
| 220 | 895718331 | MOTORREDUCTOR 1 RPM                      |          |   | 1   |
| 221 | 895730390 | LAME                                     | 0        |   | 1   |
| 222 | 892005211 | BAGUES (4 PIÈCES)                        |          |   | 1   |
| 223 | 895730380 | roteur ecluse                            | 0        |   | 1   |
| 224 | 895730400 | BRIDE                                    | 0        |   | 1   |
| 225 | 895700770 | BAGUE                                    |          |   | 1   |
| 226 | 895732980 | joint                                    | 0        |   | 1   |
| 227 | 895736410 | RESISTANCE AVEC SUPPORT                  | 0        |   | 1   |
| 228 | 892606960 | RESISTENCE                               | 0        |   | 1   |
| 229 | 895740190 | joint (cerapaper 10 pièces)              | 0        |   | 1   |
| 230 | 895740200 | CONVERTISSEUR                            | 0        |   | 1   |

COMANDI

004760391\_003