

004760086\_1

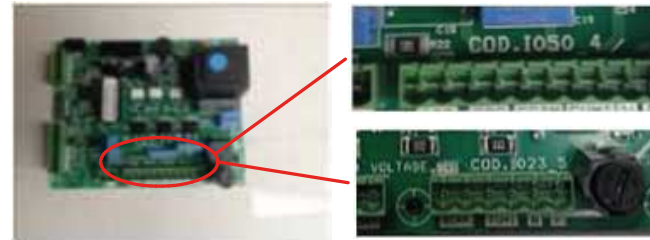
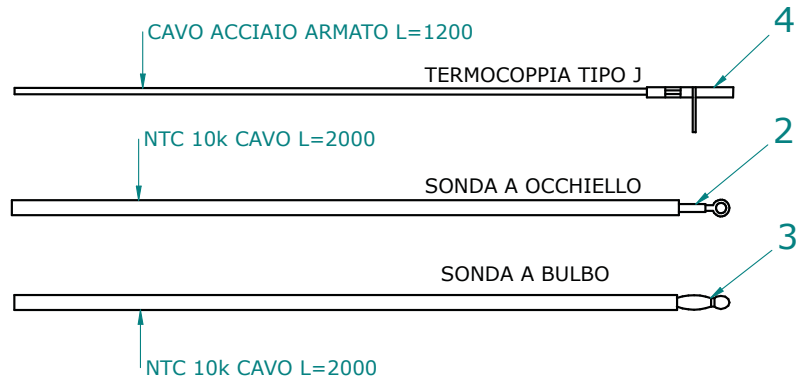
004760086\_1

Pos	Code	Description	Poids kg	N	Q.té
1	895707820	guide (couple)			1
2	895708120	level de fermeture			1
3	895707911	porte foyer (complet)			1
4	895714960	porte (seulement chassis)			1
5	895707980	équerrres de fixation vitre 8couple)			1
6	895707970	vitre de la porte foyer			1
7	895707950	charni}re superieure			1
8	895707940	charnière inferieure			1
9	895707810	couple de charnière (couple)s			1
10	895715880	montant (gauche)			1
11	895715890	ballon tampon			1
12	895715900	coté acier gauche			1
13	895715910	grille de protection			1
14	895715920	Top en tôle			1
15	895715960	Top en tôle (Droite)			1
16	895715930	couvercle du réservoir			1
17	895715940	Top en tôle (gauche)			1
19	895715970	poignée			1
20	895715980	coté acier droite			1
21	895715990	montant (droite)			1
22	895717370	Chassis			1
23	895707860	level de fermeture			1

004760086\_1

004760086\_1

# SCHEDE: IO50 / IO23



TERMOCOPPIA: Utilizzare tipo "J" / Thermocouple type "J"  
Rispettare la polarità / You must ensure the polarity into clamp  
Non fare giunzioni. / Do not make junction

NTC 10K Uguale per tutte le schede / NTC probe 10K are the same for all the PCB

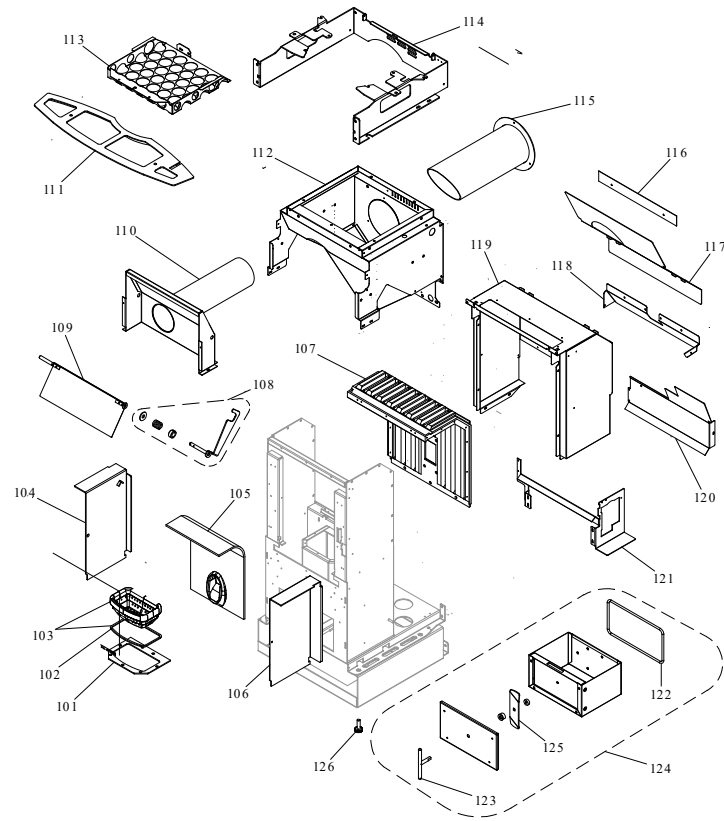
LUNGHEZZA Lunghezza standard 2 MT eventualmente adattare // Standard length 2 meters. You can extend the wire up to 5 meters with standard wire otherwise use shield wire

SCHEMA SONDE SCHEDA IO23\_IO50

Pos	Code	Description	Poids kg	N	Qté
2	895726550	sonde (avec trou)			1
3	895727180	SONDE (NTC10KOHM)			1
4	895722460	sonde (avec support)			1

---

**SCHEMA SONDE SCHEDA IO23\_IO50**



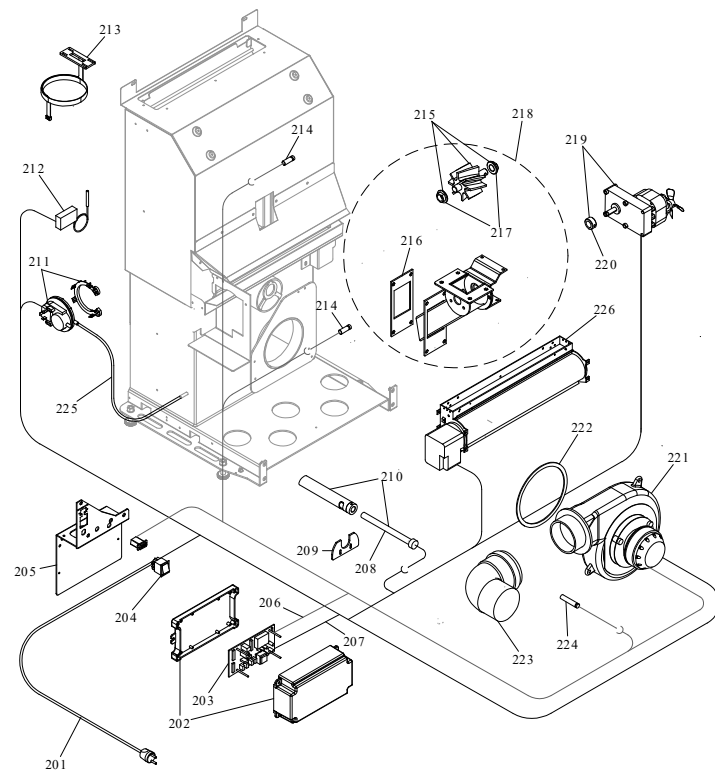
004760086\_2

004760086\_2

Pos	Code	Description	Poids kg	N	Qté
101	895715680	support au brazier acier			1
102	895715720	joint en fibre de verre 5 MM (10MT)			1
103	895715650	brazier 15KW			1
104	895715800	coté gauche			1
105	895713840	plaque du fond			1
106	895715810	coté foyer (droite)			1
108	895717380	levier de commande			1
109	895716040	peindré			1
111	895716050	septum (couvercle)			1
113	895716030	grille de protection			1
122	892602770	joint en verre 10MM (10MT)		POS. ANTERIORE	1
122	895718220	joint en fibre de verre(bosse GG/BM 1020		POS. POSTERIORE	1
123	895709020	poign}e			1
124	895715860	tiroir à cendres (complet)			1
125	895715870	gache de fermeture			1
126	895702570	PIEDS D'APPUI 4 PIÈCES			1

004760086\_2

004760086\_2



004760086\_3

004760086\_3

Pos	Code	Description	Poids kg	N	Qté
201	895700900	CABLAGE D'ALIMENTATION			1
203	895713750	FICHE I023 (PROGRAMMABLE)	DE15 IC 15KW-DE15 IM 15KW-CARLA IDRO 15KW-ANITA ROSA 15 KW		1
204	895701340	INTERRUPTEUR			1
206	895713930	câblage "signal"			1
207	895713920	câblage "cable puissance"			1
208	895713100	resistance	VERSIONE PER 12 KW		1
210	895715700	resistance avec support	VERSIONE X 12 KW		1
211	895712030	pressostat			1
212	895722260	thermostat			1
213	895714830	tableau			1
213	895727140	CABLAGE "FLAT"			1
214	895712070	sonde (I023)			1
215	892607900	rotateur ecluse			1
216	895715610	joint (cerapaper 10 pièces)			1
217	892005211	BAGUES (4 PIÈCES)			1
218	892005481	SYSTEME D'ALIMENTATION	0		1
219	895735700	motoreducteur 1,46 RPM CW			1
220	895700770	BAGUE			1
221	895713870	ventilateur extracteur de fumée (complète)			1
222	895715620	joint (cerapaper 10 pièces)			1
223	895730410	COUDE 90[	0		1
224	895713900	SONDE (AVEC SUPPORT)			1
225	895701080	TUYAU EN SILICONE			1
226	895713861	ventilateur GAUCHE	895713861		1

004760086\_3

004760086\_3