

004760252_001

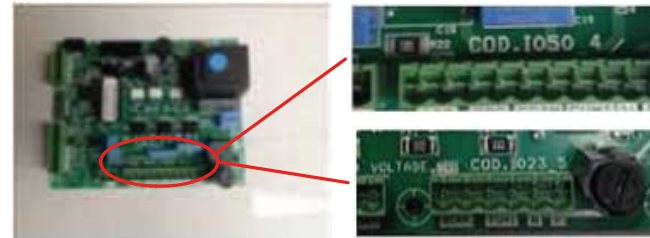
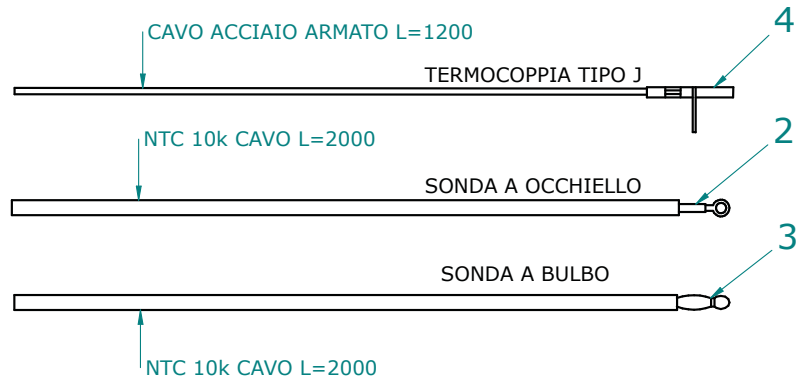
004760252_001

Pos	Code	Description	Poids kg	N	Q.té
1	892607370	couvercle			1
2	892607380	Top en tôle			1
3	892607390	Top en tôle			1
4	895718160	manija (5 pièces)			1
5	892607260	peindr]			1
6	892005160	COTÉS ROUGE			1
6	892005161	COTÉS AVOIR			1
6	892005162	COTÉS NOIRES			1
7	892607430	MONTANT			1
8	892607270	joint en verre 10MM (10MT)			1
9	892608340	VITRE EXTERNE			1
10	892607410	plaque			1
11	895700430	axe			1
12	895718220	joint en fibre de verre(bosse GG/BM 1020	POS. POSTERIORE		1
15	895722760	support (couple)			1
17	892607250	tiroir à cendres (complet)			1
18	892602770	joint en verre 10MM (10MT)	POS. ANTERIORE		1
20	895702570	PIEDS D'APPUI 4 PIÈCES			1
21	892607320	porte foyer (seulement chassis)			1
22	892607440	pieds d'appui 4 pi}ces			1
23	895715720	joint en fibre de verre 5 MM (10MT)			1
24	895705831	eteint (2 PC)	0		1
25	892607360	grille de protection			1
26	892607400	grille anterieure			1
27	895719530	imant (10 pièces)			1
29	892607340	couple de charni}re (couple)s			1
30	892607280	poign e			1
31	892607350	cote arri}re			1
34	892607300	peindr]			1
35	892607310	peindr]			1
37	892606690	FERMETURE PORTE			1

004760252_001

004760252_001

SCHEDE: IO50 / IO23

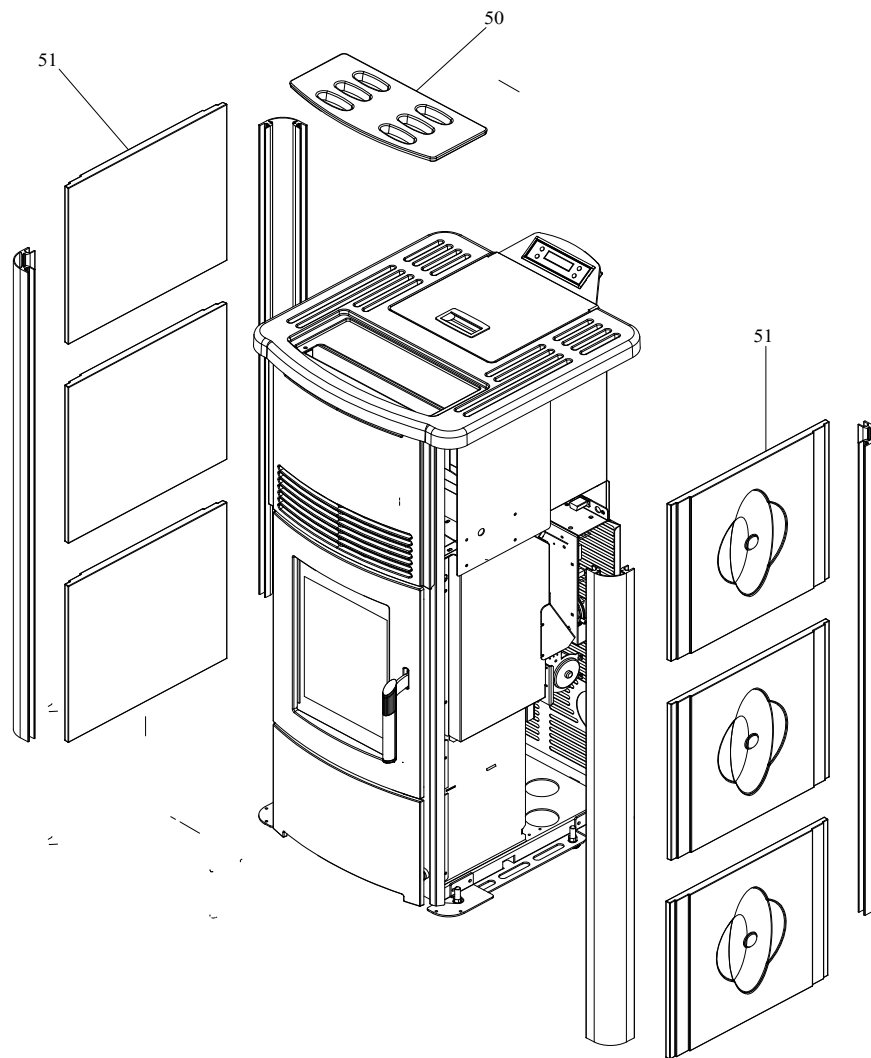


- TERMOCOPPIA: Utilizzare tipo "J" / Thermocouple type "J"
Rispettare la polarità / You must ensure the polarity into clamp
Non fare giunzioni. / Do not make junction
- NTC 10K Uguale per tutte le schede / NTC probe 10K are the same for all the PCB
- LUNGHEZZA Lunghezza standard 2 MT eventualmente adattare // Standard length 2 meters. You can extend the wire up to 5 meters with standard wire otherwise use shield wire

SCHEMA SONDE SCHEDE IO23_IO50

Pos	Code	Description	Poids kg	N	Q.té
2	895726550	sonde (avec trou)			1
3	895727180	SONDE (NTC10KOHM)			1
4	895722460	sonde (avec support)			1

SCHEMA SONDE SCHEDA IO23_IO50



CERAMICHE - ROSA

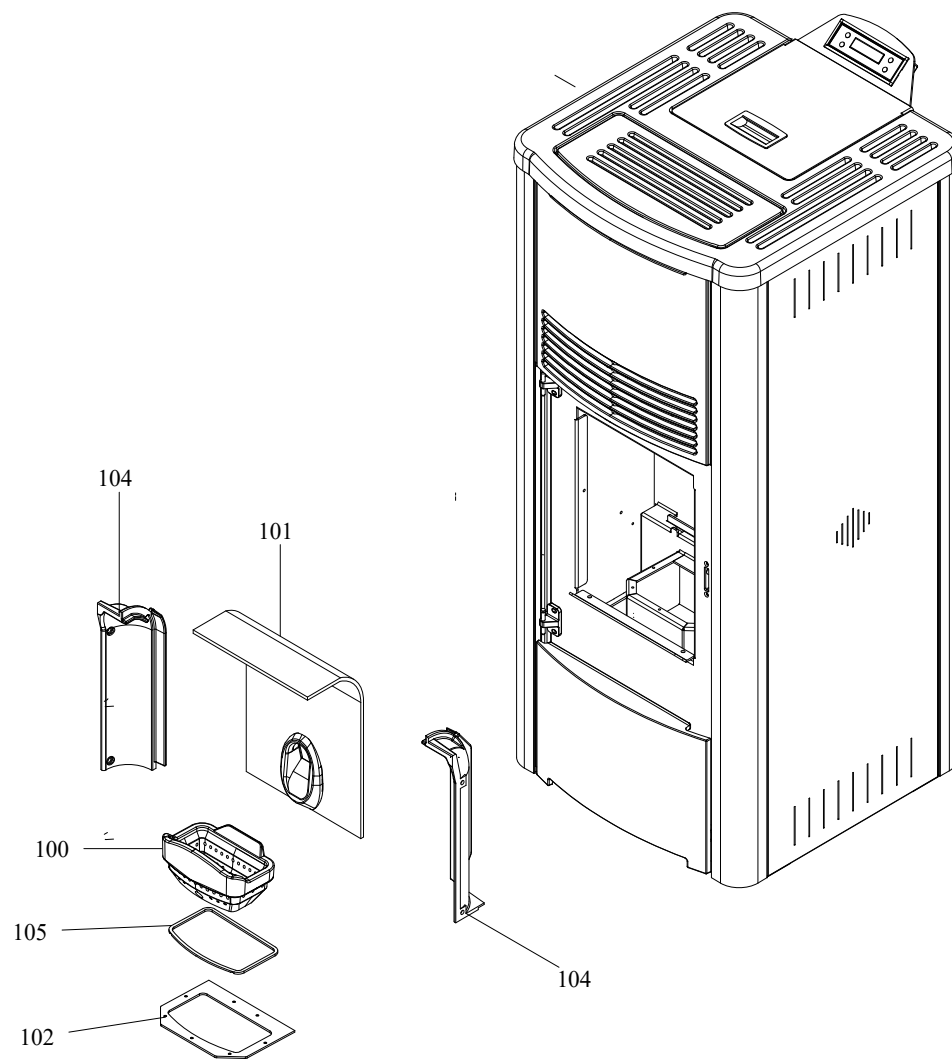
004760252_002

www.pieces-de-poele.com

Pos	Code	Description	Poids kg	N	Q.té
50	892608080	TOP CERAMIQUE ROUGE			1
50	892608090	TOP CERAMIQUE BEIGE			1
50	892608100	TOP CERAMIQUE VERT			1
50	892608110	TOP CERAMIQUE OCRE BRUNE			1
50	892608120	TOP CERAMIQUE J. SAHARA			1
51	892608130	PLAQUE CERAMIC ROUGE			1
51	892608140	plaque ceramique beige			1
51	892608150	PLAQUE CERAMIQUE VERT			1
51	892608160	PLAQUE CERAMIQUE OCRE BRUNE			1
51	892608170	PLAQUE CERAMIQUE J. SAHARA			1

CERAMICHE - ROSA

004760252_002



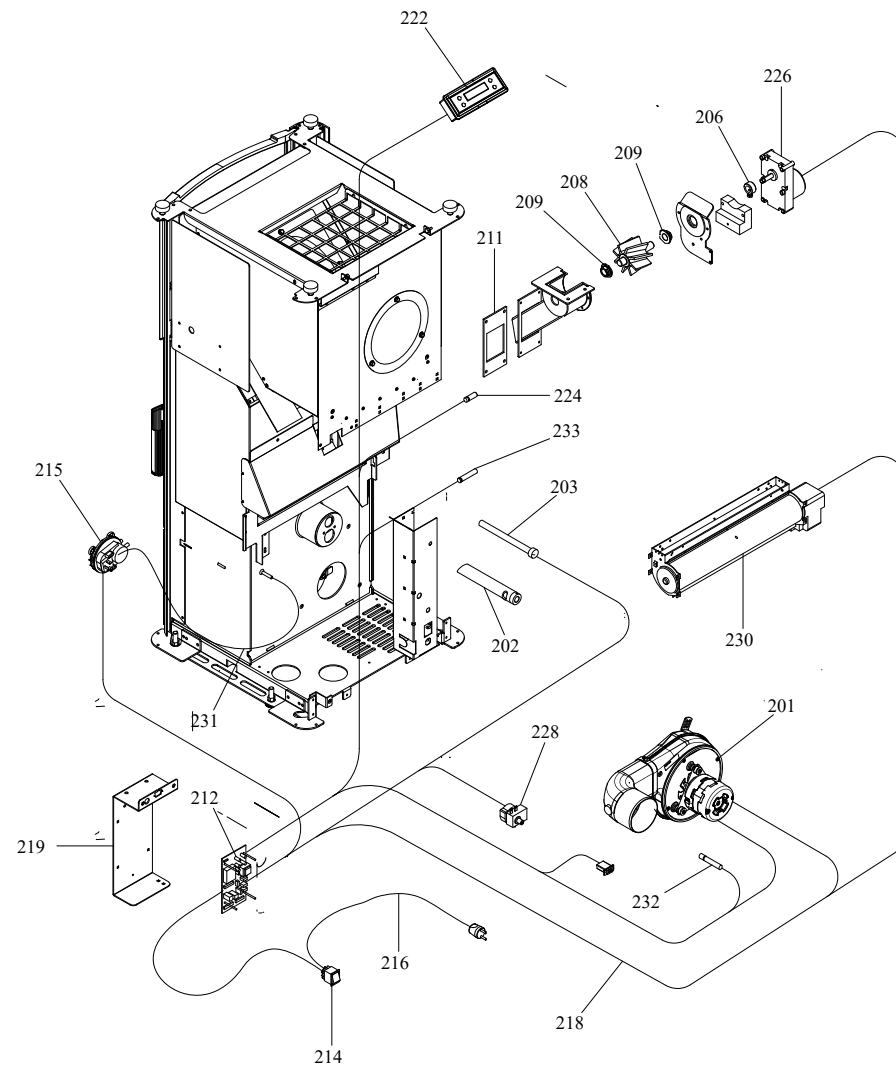
004760252_003

004760252_003

Pos	Code	Description	Poids kg	N	Q.té
100	895715650	brazier 15KW			1
101	895713840	plaque du fond			1
102	895715680	support au brazier acier			1
104	895725651	COTE DU FOYER (COUPLE)			1
105	895701100	JOINT EN FIBRE DE VERRE 6MM (10 MT)			1

004760252_003

004760252_003



004760252_004

004760252_004

Pos	Code	Description	Poids kg	N	Q.té
201	895725770	VENTILATEUR EXTRACTEUR DE FUMÉE (COMPLÈTe)			1
202	895706500	resistance avec support			1
203	895713100	resistance	VERSIONE PER 12 KW		1
206	895700770	BAGUE			1
208	892607900	roteur ecluse			1
209	892005211	BAGUES (4 PIÈCES)			1
211	895715610	joint (cerapaper 10 pièces)			1
212	895713750	FICHE I023 (PROGRAMMABLE)	DE15 IC 15KW-DE15 IM 15KW-CARLA IDRO 15KW-ANITA ROSA 15 KW		1
214	895701340	INTERRUPTEUR			1
215	892605890	pressostat			1
216	895700900	CABLAGE D'ALIMENTATION			1
218	892607240	câblage			1
219	892606710	SUPPORT			1
222	895714830	tableau			1
222	895727140	CABLAGE "FLAT"			1
224	892605930	SONDE AMB/PELLET (AVEC TROU)			1
226	895735700	motoreducteur 1,46 RPM CW			1
228	895722260	thermostat			1
230	895725682	ventilateur tangentiel	895725682		1
231	895701080	TUYAU EN SILICONE			1
232	892605940	SONDE FUMEEES (AVEC UPPORT)			1
233	892605920	SONDE (I050)			1

004760252_004

004760252_004