

RIVESTIMENTO

004760838_001

www.pieces-de-poele.com

Pos	Code	Description	Poids kg	N	Qté
1	895752070	porte foyer	0		1
2	895750680	VITRE	0		1
3	895752080	VERRE FRONTAL	0		1
4	895734160	JOINT EN VERRE (5MT)	0		1
5	895752090	JOINT EN VERRE (5MT)	0		1
6	895735880	BOND (2 PIÈCES)	0		1
7	895745381	JOINT (KIT COMPLÈTE)	0		1
8	895752100	poign}e	0		1
9	895752110	ÉQUERRES DE FIXATION SUPERIEUR	0		1
10	895752120	ÉQUERRES DE FIXATION INFERIEUR	0		1
11	895738140	SUPPORT	0		1
12	895752130	FERMETURE PORTE	0		1
13	895702570	PIEDS D'APPUI 4 PIÈCES			1
14	895733770	guide (couple)	0		1
15	895740050	tiroir } cendres	0		1
16	895746391	deflecteur verre (couple)	0		1
18	895752270	CHARNIÈRES (COUPLE)	0		1
19	895752150	COTE ARRIÈRE 2V	0		1
19	895752151	COTE ARRIÈRE 1V	0		1
19	895746400	cote arri}re 3V	0		1
20	895740090	GRILLE DE PROTECTION	0		1
21	895735690	AXE (10 PIÈCES)+ÉCROU DE BLOCAGE	0		1
22	895751570	charni}re	0		1
23	895753848	COUVERCLE	0		1
24	895717970	FERMETURE PORTE (ENSEMBLE DE 5 PIECES)			1
25	895733880	Bande en fibre de verre	0		1
26	895737420	JOINT (ENSAMBLE DE 5 PIECES)	0		1
27	895735690	AXE (10 PIÈCES)+ÉCROU DE BLOCAGE	0		1
28	895742880	POIGNÉE	0		1
29	895752280	GRILLE ANTERIEURE	0		1
30	895752290	support (couple)	0		1
31	895753232	COTÉ EN CÉRAMIQUE ROUGE	0		1
31	895753233	COTÉ EN CÉRAMIQUE BEIGE	0		1
31	895753231	COTÉ EN CÉRAMIQUE CAFFELATTE	0		1
31	895753234	COTÉ EN CÉRAMIQUE Cr}me	0		1
31	895755594	carreau de c]ramique noir r]versible	0		1

RIVESTIMENTO

004760838_001

RIVESTIMENTO

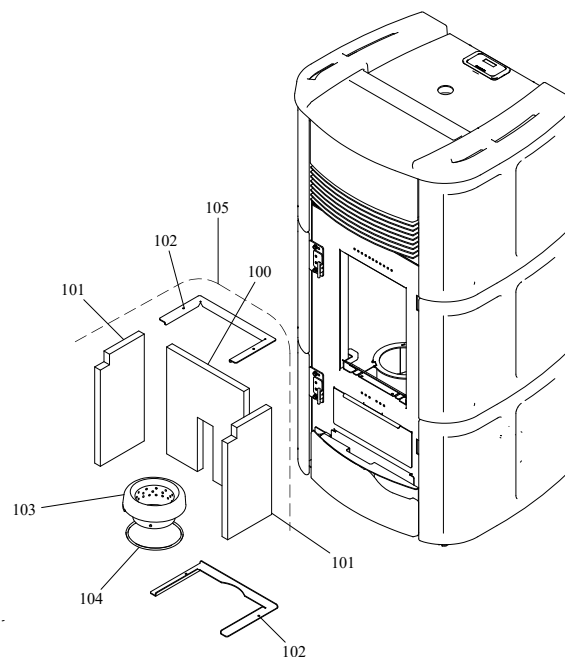
004760838_001

www.pieces-de-poele.com

Pos	Code	Description	Poids kg	N	Q.té
32	895753232	COTÉ EN CÉRAMIQUE ROUGE	0		1
32	895753233	COTÉ EN CÉRAMIQUE BEIGE	0		1
32	895753231	COTÉ EN CÉRAMIQUE CAFFELATTE	0		1
32	895753234	COTÉ EN CÉRAMIQUE Cr}me	0		1
32	895755594	carreau de c]ramique noir r]versible	0		1
33	895751621	TOP CERAMIQUE ROUGE	0		1
33	895751620	COUVERCLE DE CÉRAMIQUE BEIGE	0		1
33	895751622	COUVERCLE DE CÉRAMIQUE CAFFELATTE	0		1
33	895751623	COUVERCLE DE CÉRAMIQUE cr}me	0		1
34	895750723	FACADE CERAMIQUE ROUGE	0		1
34	895750720	FACADE BEIGE CERAMIQUE	0		1
34	895750721	FACADE CERAMIQUE CAFFELATTE	0		1
34	895750722	FACADE CERAMIQUE cr}me	0		1
35	895750750	PARTIE FRONTALE SUPERIEURE (ROUGE)	0		1
35	895750751	PARTIE FRONTALE SUPERIEURE (BEIGE)	0		1
35	895750752	PARTIE FRONTALE SUPERIEURE (CAFFELATTE)	0		1
35	895750753	PARTIE FRONTALE SUPERIEURE (cr}me)	0		1
36	895719530	imant (10 pièces)			1
37	892608520	PIEDS D'APPUI 4 PIÈCES			1

RIVESTIMENTO

004760838_001



CALDAIA

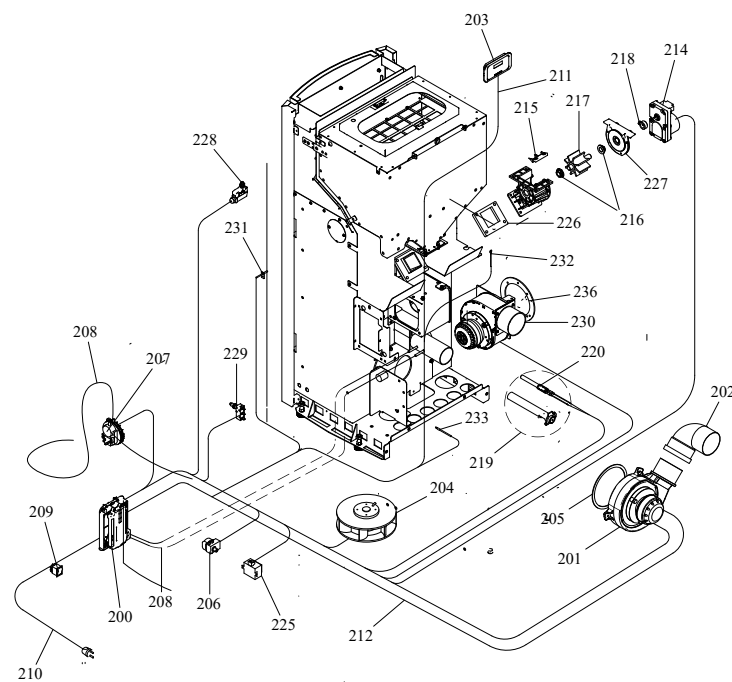
004760838_002

www.pieces-de-poele.com

Pos	Code	Description	Poids kg	N	Q.té
100	895755360	KIT r]fractaire	0		1
101	895755360	KIT r]fractaire	0		1
102	895746491		0		1
103	895753740	brazier	0		1
104	895701100	JOINT EN FIBRE DE VERRE 6MM (10 MT)			1
105	895755360	KIT r]fractaire	0		1

CALDAIA

004760838_002



COMANDI (2 VENTILATORI)

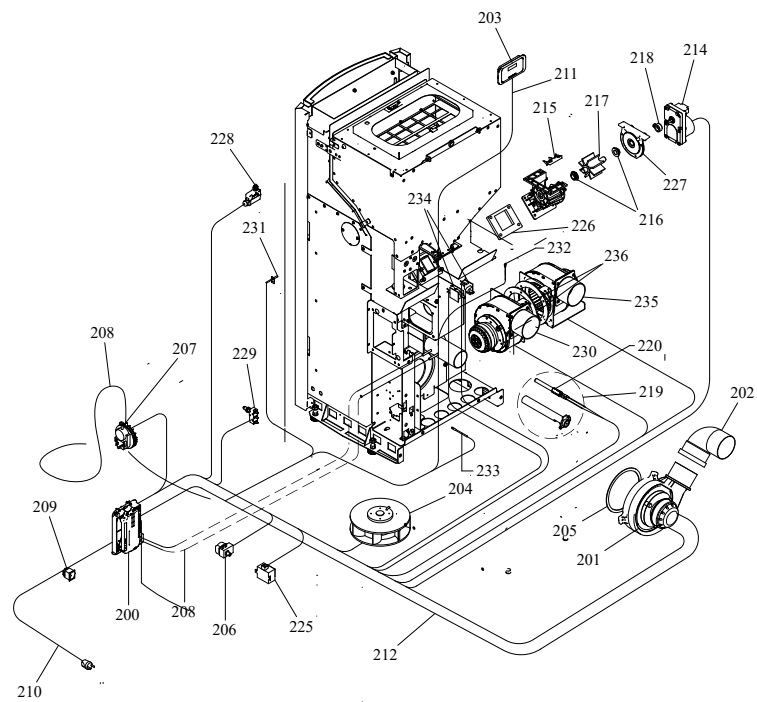
004760838_004

www.pieces-de-poele.com

Pos	Code	Description	Poids kg	N	Qté
200	892008090	CARTE F. ALPHA 75 **NON PROGRAMME**	0		1
200	895751520	fiche "F. ALPHA" (PROGRAMMABLE) 2V	0		1
201	895736400	VENTILATEUR EXTRACTEUR DE FUMÉE (COMPLÈT	0		1
202	895730410	COUDE 90[0		1
203	895736360	tableau de commande NOIR	0		1
204	895746250	VENTILATEUR	0		1
205	895715620	joint (cerapaper 10 pièces)			1
206	895722260	thermostat			1
207	892605890	pressostat			1
208	895733170	COUPLE TUYAU SILICONE ROUGE/NOIR	0		1
209	895701340	INTERRUPTEUR			1
210	895700900	CABLAGE D'ALIMENTATION			1
211	892606830	câblage "signal" (PLUG RJ11)			1
212	895752140	câblage "cable puissance"	0		1
214	895750520	MOTORREDUCTOR 1 RPM	0		1
215	895730390	LAME	0		1
216	892005211	BAGUES (4 PIÈCES)			1
217	895730380	roteur ecluse	0		1
218	895700770	BAGUE			1
219	895746541	RESISTANCE AVEC SUPPORT	0		1
220	895737720	RESISTENCE	0		1
225	895714822	imp} dance	0		1
226	895732980	joint	0		1
227	895730400	BRIDE	0		1
228	895731990	MICRO INTERRUPTEUR (COMPLÈTE)	0		1
229	895725940	micro interrupteur			1
230	895746500	VENTILATEUR TANGENTIEL DROITE	0		1
231	895731390	SONDE (TYPE K AVEC SUPPORT)	0		1
232	895726550	sonde (avec trou)			1
233	895727180	SONDE (NTC10KOHM)			1
236	895740190	joint (cerapaper 10 pièces)	0		1

COMANDI (2 VENTILATORI)

004760838_004



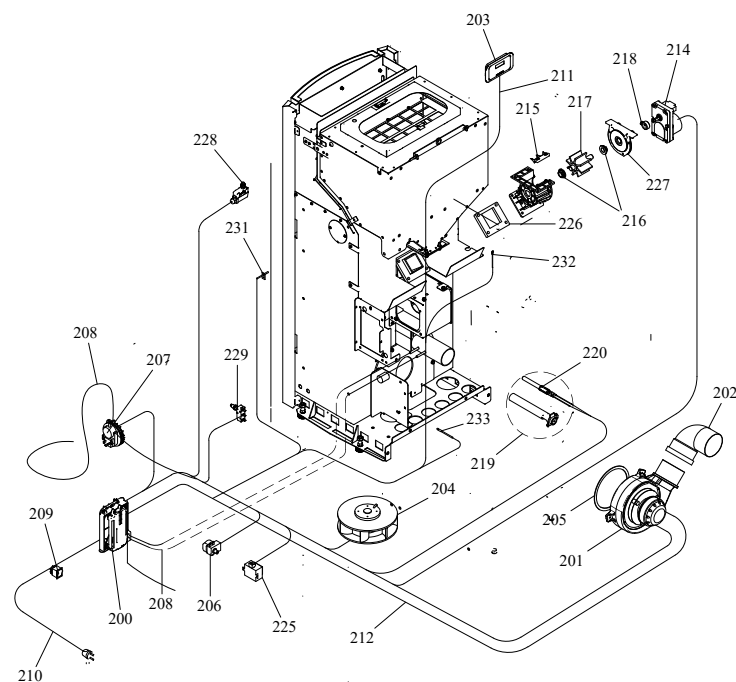
COMANDI (3 VENTILATORI)

004760838_005

Pos	Code	Description	Poids kg	N	Qté
200	895752250	FICHE "ALFA" (PROGRAMME) 3 VENTILATEUR	0		1
200	892008090	CARTE F. ALPHA 75 **NON PROGRAMME**	0		1
201	895736400	VENTILATEUR EXTRACTEUR DE FUMÉE (COMPLÈT	0		1
202	895730410	COUDE 90[0		1
203	895736360	tableau de commande NOIR	0		1
204	895746250	VENTILATEUR	0		1
205	895715620	joint (cerapaper 10 pièces)			1
206	895722260	thermostat			1
207	892605890	pressostat			1
208	895733170	COUPLE TUYAU SILICONE ROUGE/NOIR	0		1
209	895701340	INTERRUPTEUR			1
210	895700900	CABLAGE D'ALIMENTATION			1
211	892606830	câblage "signal" (PLUG RJ11)			1
212	895752300	câblage "cable puissance" 3V	0		1
214	895750520	MOTORREDUCTOR 1 RPM	0		1
215	895730390	LAME	0		1
216	892005211	BAGUES (4 PIÈCES)			1
217	895730380	roteur ecluse	0		1
218	895700770	BAGUE			1
219	895746541	RESISTANCE AVEC SUPPORT	0		1
220	895737720	RESISTENCE	0		1
225	895714822	imp} dance	0		1
226	895732980	joint	0		1
227	895730400	BRIDE	0		1
228	895731990	MICRO INTERRUPTEUR (COMPLÈTE)	0		1
229	895725940	micro interrupteur			1
230	895746500	VENTILATEUR TANGENTIEL DROITE	0		1
231	895731390	SONDE (TYPE K AVEC SUPPORT)	0		1
232	895726550	sonde (avec trou)			1
233	895727180	SONDE (NTC10KOHM)			1
234	895746520	REGULATEUR ELECTRONIQUE (PAIR)	0		1
235	895746510	VENTILATEUR TANGENTIEL GAUCHE	0		1
236	895740190	joint (cerapaper 10 pièces)	0		1

COMANDI (3 VENTILATORI)

004760838_005



COMANDI (1 VENTILATORE)

004760838_003

Pos	Code	Description	Poids kg	N	Q.té
200	895752060	fiche "F. ALPHA" (PROGRAMMABLE) 9KW			1
200	895751450	fiche "F. ALPHA" (PROGRAMMABLE)	X CODICE 805803720		1
200	892008090	CARTE F. ALPHA 75 **NON PROGRAMME**	0		1
201	895736400	VENTILATEUR EXTRACTEUR DE FUMÉE (COMPLÈT	0		1
202	895730410	COUDE 90[0		1
203	895736360	tableau de commande NOIR	0		1
204	895746250	VENTILATEUR	0		1
205	895715620	joint (cerapaper 10 pièces)			1
206	895722260	thermostat			1
207	892605890	pressostat			1
208	895733170	COUPLE TUYAU SILICONE ROUGE/NOIR	0		1
209	895701340	INTERRUPTEUR			1
210	895700900	CABLAGE D'ALIMENTATION			1
211	892606830	câblage "signal" (PLUG RJ11)			1
212	895752141	câblage "cable puissance" 1V	0		1
214	895750520	MOTORREDUCTOR 1 RPM	0		1
215	895730390	LAME	0		1
216	892005211	BAGUES (4 PIÈCES)			1
217	895730380	roteur ecluse	0		1
218	895700770	BAGUE			1
219	895746541	RESISTANCE AVEC SUPPORT	0		1
220	895737720	RESISTENCE	0		1
225	895714822	imp} dance	0		1
226	895732980	joint	0		1
227	895730400	BRIDE	0		1
228	895731990	MICRO INTERRUPTEUR (COMPLÈTE)	0		1
229	895725940	micro interrupteur			1
231	895731390	SONDE (TYPE K AVEC SUPPORT)	0		1
232	895726550	sonde (avec trou)			1
233	895727180	SONDE (NTC10KOHM)			1

COMANDI (1 VENTILATORE)

004760838_003