

RIVESTIMENTO

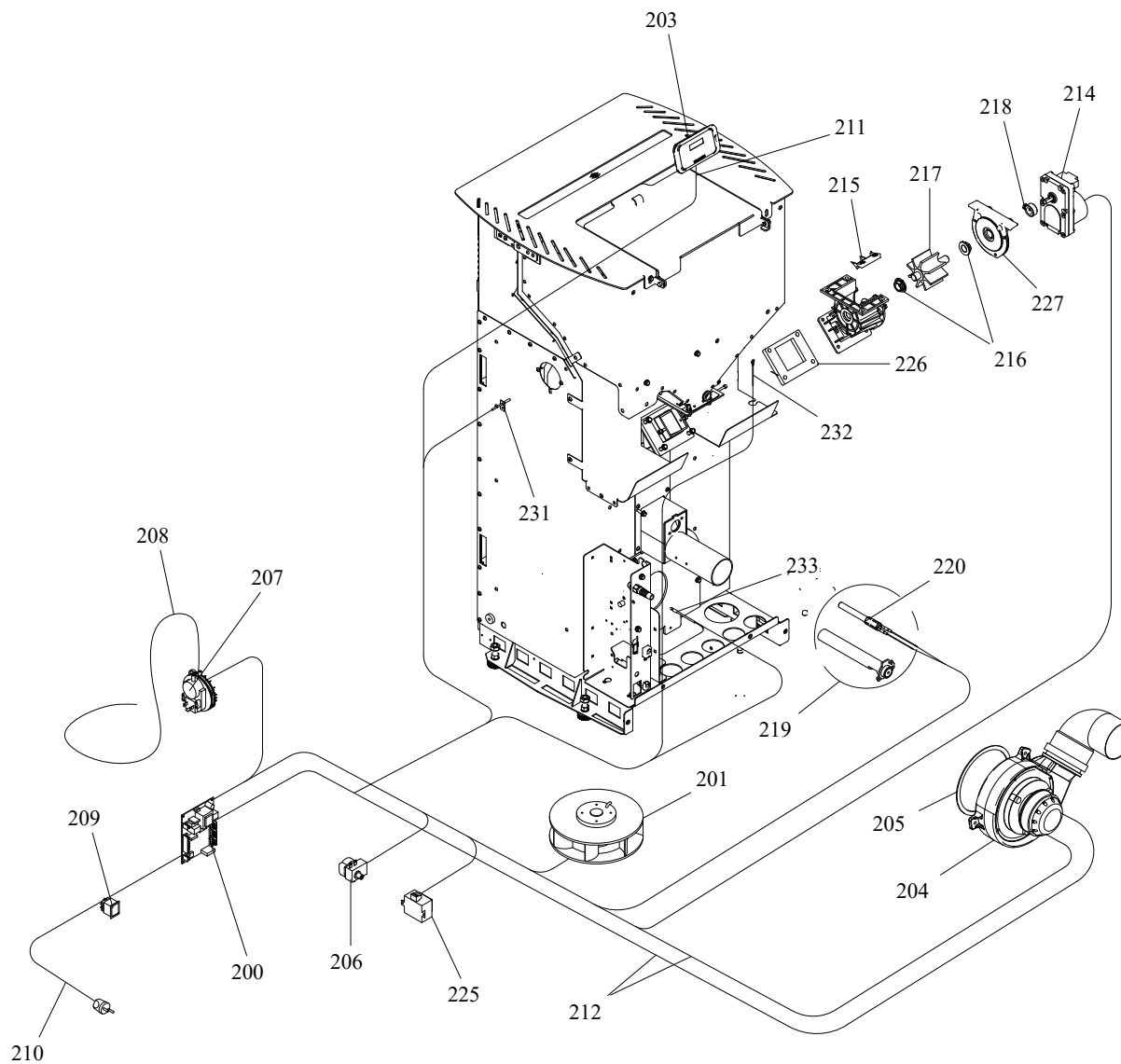
004761026_001

www.pieces-de-poele.com

| Pos | Code | Description | Poids kg | N | Qté |
|-----|-----------|--|----------|---|-----|
| 1 | 895753140 | PORTE EXTERNE (COMPLÈTE) | 0 | | 1 |
| 2 | 895753150 | grille anterieure | 0 | | 1 |
| 3 | 895752080 | VERRE FRONTAL | 0 | | 1 |
| 4 | 895734160 | JOINT EN VERRE (5MT) | 0 | | 1 |
| 5 | 895752410 | poign}e | 0 | | 1 |
| 6 | 895735880 | BOND (2 PIÈCES) | 0 | | 1 |
| 7 | 895752430 | FERMETURE PORTE | 0 | | 1 |
| 8 | 895755510 | COTÉ ROUGE (COUPLE) | 0 | | 1 |
| 8 | 895755512 | COTÉ BLANCHE (COUPLE) | 0 | | 1 |
| 8 | 895755511 | COTÉ NOIR (COUPLE) | 0 | | 1 |
| 9 | 895755510 | COTÉ ROUGE (COUPLE) | 0 | | 1 |
| 9 | 895755512 | COTÉ BLANCHE (COUPLE) | 0 | | 1 |
| 9 | 895755511 | COTÉ NOIR (COUPLE) | 0 | | 1 |
| 10 | 895752270 | CHARNIÈRES (COUPLE) | 0 | | 1 |
| 12 | 895753180 | COUVERCLE DU RÉSERVOIR | 0 | | 1 |
| 13 | 895702570 | PIEDS D'APPUI 4 PIÈCES | | | 1 |
| 14 | 895733770 | guide (couple) | 0 | | 1 |
| 15 | 895740050 | tiroir } cendres | 0 | | 1 |
| 16 | 895746391 | deflecteur verre (couple) | 0 | | 1 |
| 18 | 895753200 | GRILLE DE PROTECTION | 0 | | 1 |
| 19 | 895753210 | PARTIE FRONTALE SUPERIEURE | 0 | | 1 |
| 20 | 895752152 | COTE ARRIÈRE 1V | 0 | | 1 |
| 20 | 895746400 | cote arri}re 3V | 0 | | 1 |
| 21 | 895752450 | GRILLE ANTERIEURE | 0 | | 1 |
| 22 | 895752090 | JOINT EN VERRE (5MT) | 0 | | 1 |
| 23 | 895753170 | COUVERCLE DU RÉSERVOIR | 0 | | 1 |
| 24 | 895717970 | FERMETURE PORTE (ENSEMBLE DE 5 PIECES) | | | 1 |
| 25 | 895753160 | COUVERCLE DU RÉSERVOIR COMPLÈTE | 0 | | 1 |
| 27 | 895735690 | AXE (10 PIÈCES)+ÉCROU DE BLOCAGE | 0 | | 1 |
| 28 | 895753740 | brazier | 0 | | 1 |
| 29 | 895701100 | JOINT EN FIBRE DE VERRE 6MM (10 MT) | | | 1 |
| 30 | 895733880 | Bande en fibre de verre | 0 | | 1 |
| 31 | 895753141 | PORTE EXTERNE | 0 | | 1 |

RIVESTIMENTO

004761026_001



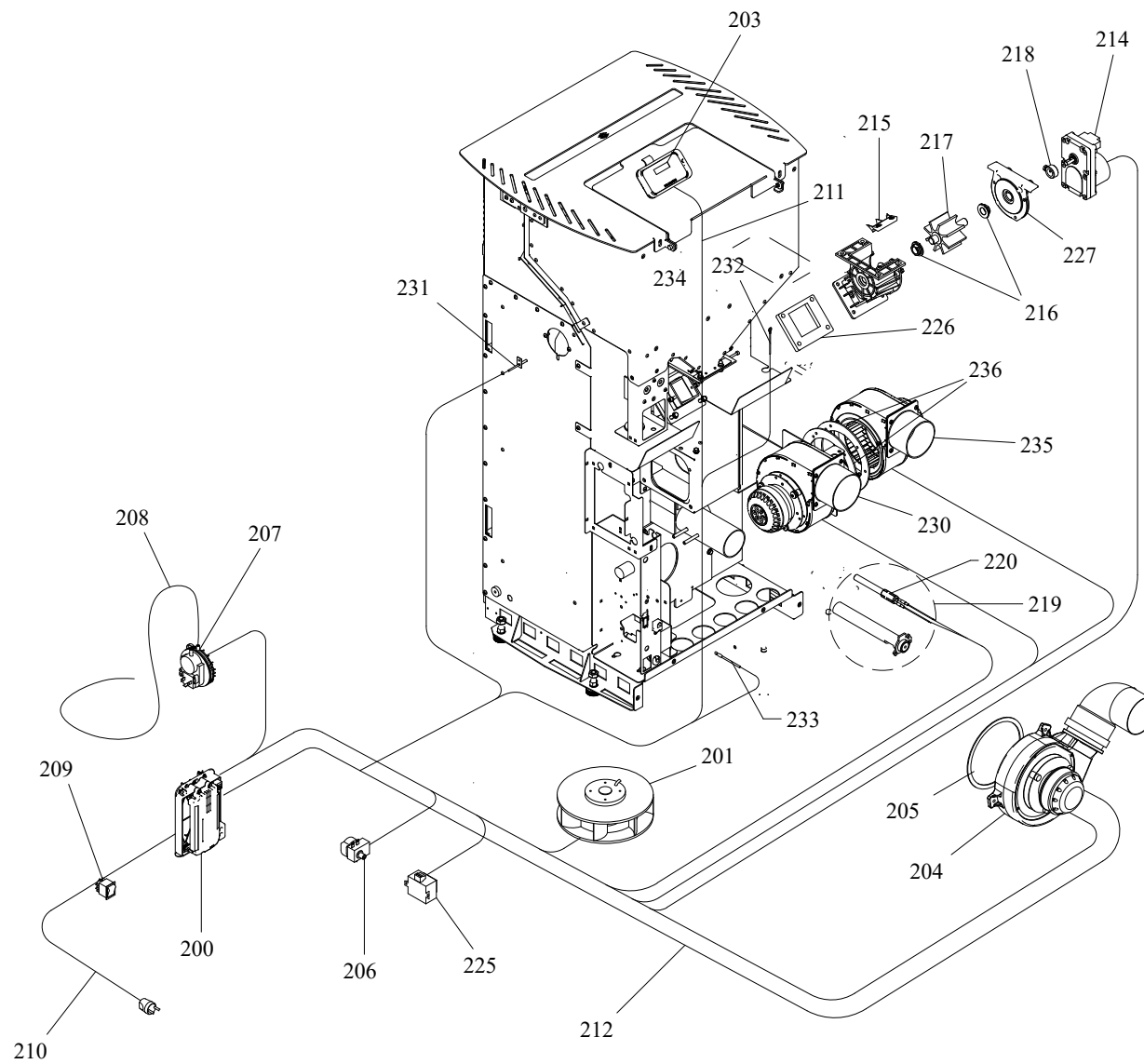
COMANDI (1 VENTILATORE)

004761026_002

| Pos | Code | Description | Poids kg | N | Qté |
|-----|-----------|--|----------|---|-----|
| 200 | 892008690 | FICHE ALPHA 41 (PROGRAMMABLE) | 0 | | 1 |
| 200 | 895751400 | fiche "F. ALPHA" (PROGRAMMABLE) | 0 | | 1 |
| 201 | 895746252 | VENTILATEUR RADIAL 2P CL / F FLH190 /045 | 0 | | 1 |
| 203 | 895736360 | tableau de commande NOIR | 0 | | 1 |
| 204 | 895742641 | VENTILATEUR EXTRACTEUR DE FUMÉE (COMPLÈT | 0 | | 1 |
| 205 | 895715620 | joint (cerapaper 10 pièces) | | | 1 |
| 206 | 895722260 | thermostat | | | 1 |
| 207 | 892605890 | pressostat | | | 1 |
| 208 | 895733170 | COUPLE TUYAU SILICONE ROUGE/NOIR | 0 | | 1 |
| 209 | 892604920 | prise d'aire | | | 1 |
| 210 | 895717820 | CABLAGE D'ALIMENTATION | | | 1 |
| 211 | 892606830 | câblage "signal" (PLUG RJ11) | | | 1 |
| 212 | 895753193 | câblage "cable puissance" | 0 | | 1 |
| 214 | 895750520 | MOTORREDUCTOR 1 RPM | 0 | | 1 |
| 215 | 895730390 | LAME | 0 | | 1 |
| 216 | 892005211 | BAGUES (4 PIÈCES) | | | 1 |
| 217 | 895730380 | roteur ecluse | 0 | | 1 |
| 218 | 895700770 | BAGUE | | | 1 |
| 219 | 895746541 | RESISTANCE AVEC SUPPORT | 0 | | 1 |
| 220 | 895737720 | RESISTENCE | 0 | | 1 |
| 225 | 895714822 | imp} dance | 0 | | 1 |
| 226 | 895732980 | joint | 0 | | 1 |
| 227 | 895730400 | BRIDE | 0 | | 1 |
| 231 | 895731390 | SONDE (TYPE K AVEC SUPPORT) | 0 | | 1 |
| 232 | 895726550 | sonde (avec trou) | | | 1 |
| 233 | 895727180 | SONDE (NTC10KOHM) | | | 1 |

COMANDI (1 VENTILATORE)

004761026_002



COMANDI (3 VENTILATORI)

004761026_003

| Pos | Code | Description | Poids kg | N | Qté |
|-----|-----------|--|----------|---|-----|
| 200 | 895751591 | CARTE PROGRAMMEE POUR BIANCA 805804160 | 0 | | 1 |
| 200 | 892008093 | CARTE F. ALPHA 70 V2 **NON PROGRAMME** | 0 | | 1 |
| 201 | 895746252 | VENTILATEUR RADIAL 2P CL / F FLH190 /045 | 0 | | 1 |
| 203 | 895736360 | tableau de commande NOIR | 0 | | 1 |
| 204 | 895742641 | VENTILATEUR EXTRACTEUR DE FUMÉE (COMPLÈT | 0 | | 1 |
| 205 | 895715620 | joint (cerapaper 10 pièces) | | | 1 |
| 206 | 895722260 | thermostat | | | 1 |
| 207 | 892605890 | pressostat | | | 1 |
| 208 | 895733170 | COUPLE TUYAU SILICONE ROUGE/NOIR | 0 | | 1 |
| 209 | 892604920 | prise d'aire | | | 1 |
| 210 | 895717820 | CABLAGE D'ALIMENTATION | | | 1 |
| 211 | 892606830 | câblage "signal" (PLUG RJ11) | | | 1 |
| 212 | 895733591 | CABLAGE "KIT COMPLÈTE) | 0 | | 1 |
| 214 | 895750520 | MOTORREDUCTOR 1 RPM | 0 | | 1 |
| 215 | 895730390 | LAME | 0 | | 1 |
| 216 | 892005211 | BAGUES (4 PIÈCES) | | | 1 |
| 217 | 895730380 | roteur ecluse | 0 | | 1 |
| 218 | 895700770 | BAGUE | | | 1 |
| 219 | 895746541 | RESISTANCE AVEC SUPPORT | 0 | | 1 |
| 220 | 895737720 | RESISTENCE | 0 | | 1 |
| 225 | 895714822 | imp} dance | 0 | | 1 |
| 226 | 895732980 | joint | 0 | | 1 |
| 227 | 895730400 | BRIDE | 0 | | 1 |
| 230 | 895746501 | VENTILATEUR CENTRIFUGE DROITE | 0 | | 1 |
| 231 | 895731390 | SONDE (TYPE K AVEC SUPPORT) | 0 | | 1 |
| 232 | 895726550 | sonde (avec trou) | | | 1 |
| 233 | 895727180 | SONDE (NTC10KOHM) | | | 1 |
| 235 | 895746511 | VENTILATEUR TANGENTIEL GAUCHE | 0 | | 1 |
| 236 | 895740190 | joint (cerapaper 10 pièces) | 0 | | 1 |

COMANDI (3 VENTILATORI)

004761026_003