

004760272_001

004760272_001

Pos	Code	Description	Poids kg	N	Q.té
1	892609050	couvercle du r]servoir			1
2	892609000	TOP CERAMIQUE ROUGE			1
2	892609010	TOP CERAMIQUE BEIGE			1
2	892609020	TOP CERAMIQUE VERT			1
2	892609030	TOP CERAMIQUE OCRE BRUNE			1
2	892609040	TOP CERAMIQUE J. SAHARA			1
3	892608130	PLAQUE CERAMIC ROUGE			1
3	892608140	plaque ceramique beige			1
3	892608150	PLAQUE CERAMIQUE VERT			1
3	892608160	PLAQUE CERAMIQUE OCRE BRUNE			1
3	892608170	PLAQUE CERAMIQUE J. SAHARA			1
4	892608670	plaque ceramic rouge			1
4	892608680	plaque ceramique beige			1
4	892608690	plaque ceramique VERT			1
4	892608700	plaque ceramique MARRON			1
4	892608710	plaque ceramique j. Sahara			1
5	892608620	plaque ceramic rouge			1
5	892608630	plaque ceramique beige			1
5	892608640	plaque ceramique VERT			1
5	892608650	plaque ceramique MARRON			1
5	892608660	plaque ceramique j. Sahara			1
6	892607260	peindr]			1
7	892607430	MONTANT			1
8	892607270	joint en verre 10MM (10MT)			1
9	892607290	vitre de la porte foyer			1
10	892608540	grille anterieure			1
11	895704480	axe (10 piéces)			1
12	895717990	poignée			1
13	895718220	joint en fibre de verre(bosse GG/BM 1020	POS. POSTERIORE		1
14	892606550	axe			1
15	895715870	gache de fermeture			1
16	895706830	pi}ce de fixation gache			1
17	895729150	tiroir } cendres (complet)			1
18	892602770	joint en verre 10MM (10MT)	POS. ANTERIORE		1
20	895702570	PIEDS D'APPUI 4 PIÈCES			1
21	892607320	porte foyer (seulement chassis)			1

004760272_001

004760272_001

004760272_001

004760272_001

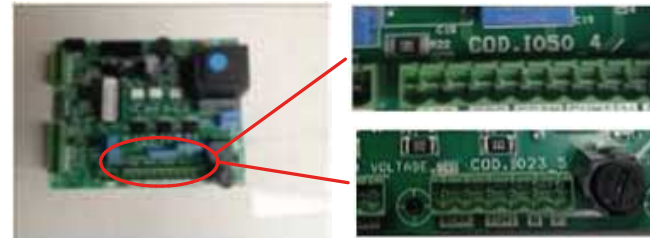
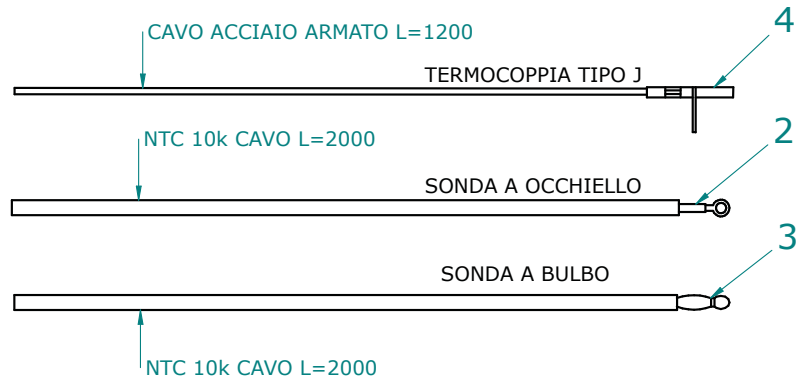
www.pieces-de-poele.com

Pos	Code	Description	Poids kg	N	Q.té
21	892608410	PORTE FOYER (KIT COMPLET)			1
22	892607440	pieds d'appui 4 pi}ces			1
23	895715720	joint en fibre de verre 5 MM (10MT)			1
24	895705831	eteint (2 PC)	0		1
25	892607360	grille de protection			1
27	895719530	imant (10 pi}ces)			1
28	892608560	charni}re			1
29	892607340	couple de charni}re (couple)s			1
30	892607280	poign}e			1
31	892607350	cote arri}re			1
34	892607300	peindr]			1
35	892607310	peindr]			1
37	892606690	FERMETURE PORTE			1

004760272_001

004760272_001

SCHEDE: IO50 / IO23



TERMOCOPPIA: Utilizzare tipo "J" / Thermocouple type "J"
Rispettare la polarità / You must ensure the polarity into clamp
Non fare giunzioni. / Do not make junction

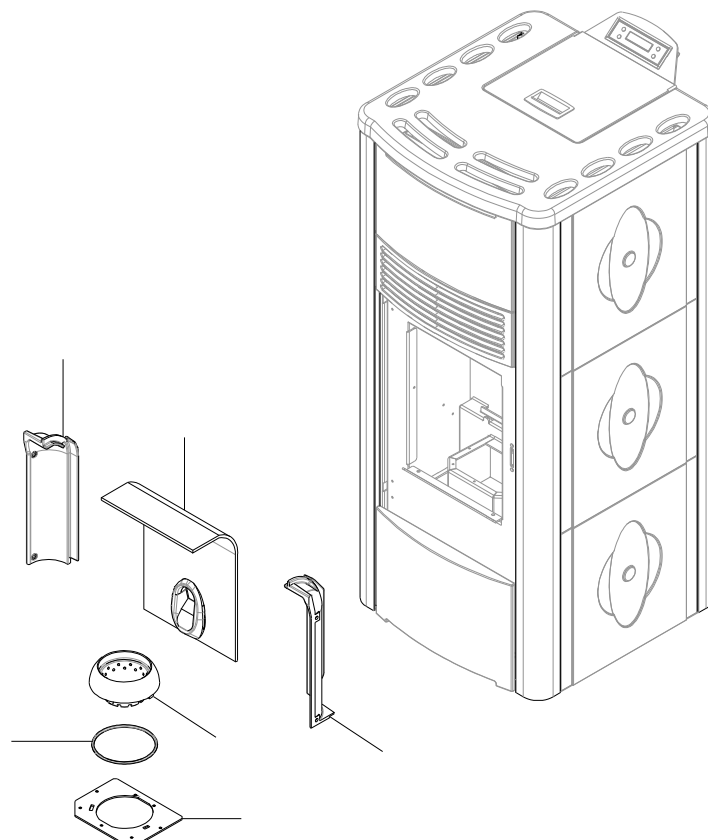
NTC 10K Uguale per tutte le schede / NTC probe 10K are the same for all the PCB

LUNGHEZZA Lunghezza standard 2 MT eventualmente adattare // Standard length 2 meters. You can extend the wire up to 5 meters with standard wire otherwise use shield wire

SCHEMA SONDE SCHEDA IO23_IO50

Pos	Code	Description	Poids kg	N	Q.té
2	895726550	sonde (avec trou)			1
3	895727180	SONDE (NTC10KOHM)			1
4	895722460	sonde (avec support)			1

SCHEMA SONDE SCHEDA IO23_IO50



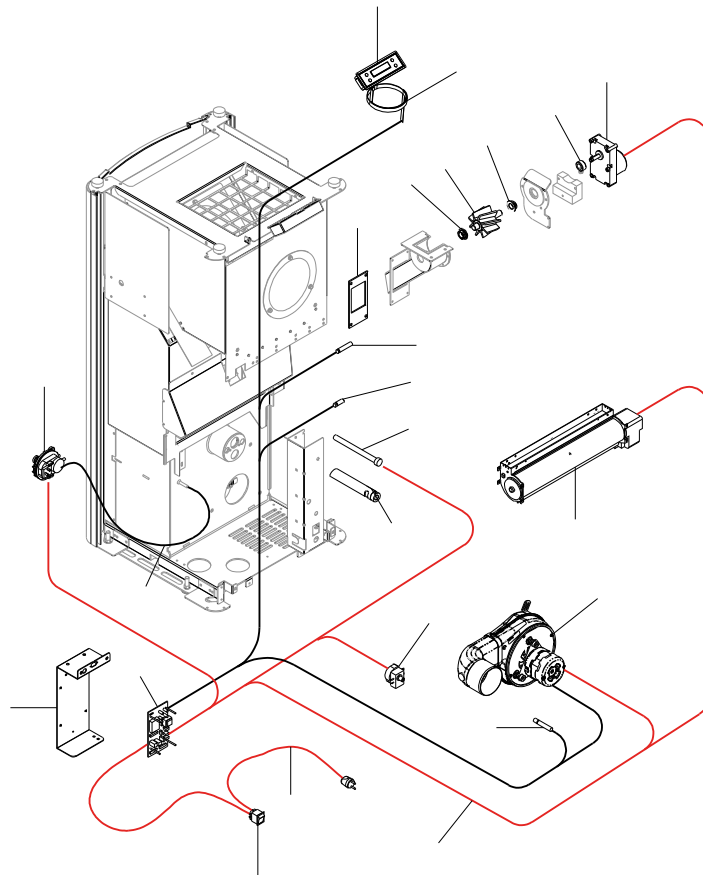
004760272_002

004760272_002

Pos	Code	Description	Poids kg	N	Qté
100	892607330	BRASIER			1
101	895713840	plaque du fond			1
102	895718210	support			1
104	895725651	COTE DU FOYER (COUPLE)			1
105	895701100	JOINT EN FIBRE DE VERRE 6MM (10 MT)			1

004760272_002

004760272_002



004760272_003

004760272_003

Pos	Code	Description	Poids kg	N	Q.té
201	895725770	VENTILATEUR EXTRACTEUR DE FUMÉE (COMPLÈTe)			1
202	895715630	resistance avec support	VERSIONE 9 KW		1
203	895711730	resistance			1
206	895700770	BAGUE			1
208	892607900	roteur ecluse			1
209	892005211	BAGUES (4 PIÈCES)			1
211	895715610	joint (cerapaper 10 pièces)			1
212	895713750	FICHE I023 (PROGRAMMABLE)	DE15 IC 15KW-DE15 IM 15KW-CARLA IDRO 15KW-ANITA ROSA 15 KW		1
214	895701340	INTERRUPTEUR			1
215	892605890	pressostat			1
216	895700900	CABLAGE D'ALIMENTATION			1
218	892607240	câblage			1
219	892606710	SUPPORT			1
222	895714830	tableau			1
223	895727140	CABLAGE "FLAT"			1
224	892605930	SONDE AMB/PELLET (AVEC TROU)			1
226	895735700	motoreducteur 1,46 RPM CW			1
228	895722260	thermostat			1
230	895725682	ventilateur tangentiel	895725682		1
231	895701080	TUYAU EN SILICONE			1
232	892605940	SONDE FUMEEES (AVEC UPPORT)			1
233	892605920	SONDE (I050)			1

004760272_003

004760272_003