

004760132_001

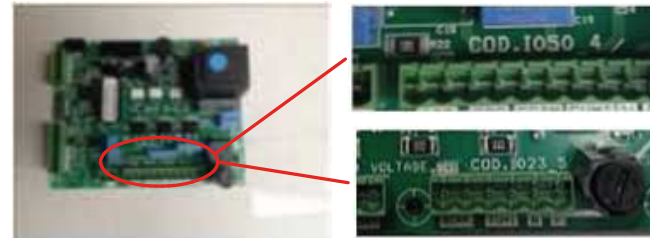
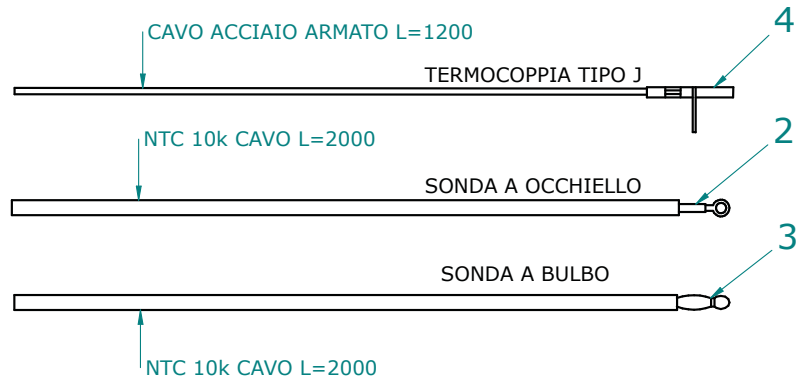
004760132_001

| Pos | Code | Description | Poids kg | N | Q.té |
|-----|-----------|---|----------|---|------|
| 1 | 895722920 | support | | | 1 |
| 2 | 895725811 | couvercle du réservoir antracite | | | 1 |
| 3 | 895725801 | top (antracite) | | | 1 |
| 4 | 892609940 | septum (couvercle) antracite | | | 1 |
| 5 | 895722830 | couvercle du réservoir (complète) | | | 1 |
| 6 | 895717970 | FERMETURE PORTE (ENSEMBLE DE 5 PIECES) | | | 1 |
| 7 | 895722680 | grille de protection | | | 1 |
| 8 | 895717120 | support (couple) | | | 1 |
| 9 | 895722840 | support du couvercle | | | 1 |
| 10 | 895722850 | support | | | 1 |
| 11 | 895726030 | deflecteur verre (couple) | | | 1 |
| 12 | 895722760 | support (couple) | | | 1 |
| 13 | 895725900 | tiroir à cendres (complet) | | | 1 |
| 14 | 895722790 | cote arrière | | | 1 |
| 15 | 895725990 | porte foyer (seulement chassis) antracite | | | 1 |
| 16 | 895726220 | poignée | | | 1 |
| 18 | 895726010 | porte foyer anthracite | | | 1 |
| 19 | 895705780 | chassis du vitre | | | 1 |
| 20 | 895726190 | vitre de la porte foyer | | | 1 |
| 21 | 895718030 | poignée (complète) | | | 1 |
| 22 | 895704480 | axe (10 pièces) | | | 1 |
| 23 | 895705790 | équerres de fixation joint (couple) | | | 1 |
| 24 | 895705831 | eteint (2 PC) | 0 | | 1 |
| 25 | 895726511 | partie frontale superieure anthracite | | | 1 |
| 26 | 895725890 | porte inferieure | | | 1 |
| 27 | 895721590 | coté noir (couple) | | | 1 |
| 28 | 895705810 | équerres de fixation vitre 8couple) | | | 1 |
| 30 | 895702570 | PIEDS D'APPUI 4 PIÈCES | | | 1 |

004760132_001

004760132_001

SCHEDE: IO50 / IO23



TERMOCOPPIA: Utilizzare tipo "J" / Thermocouple type "J"
Rispettare la polarità / You must ensure the polarity into clamp
Non fare giunzioni. / Do not make junction

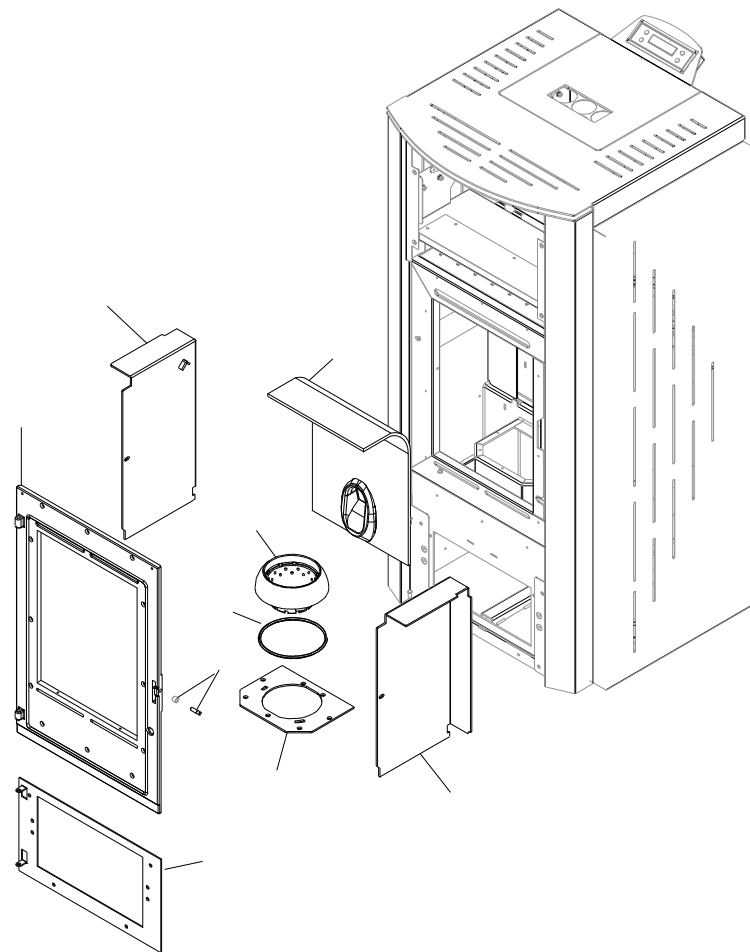
NTC 10K Uguale per tutte le schede / NTC probe 10K are the same for all the PCB

LUNGHEZZA Lunghezza standard 2 MT eventualmente adattare // Standard length 2 meters. You can extend the wire up to 5 meters with standard wire otherwise use shield wire

SCHEMA SONDE SCHEDA IO23_IO50

| Pos | Code | Description | Poids kg | N | Q.té |
|-----|-----------|----------------------|----------|---|------|
| 2 | 895726550 | sonde (avec trou) | | | 1 |
| 3 | 895727180 | SONDE (NTC10KOHM) | | | 1 |
| 4 | 895722460 | sonde (avec support) | | | 1 |

SCHEMA SONDE SCHEDA IO23_IO50



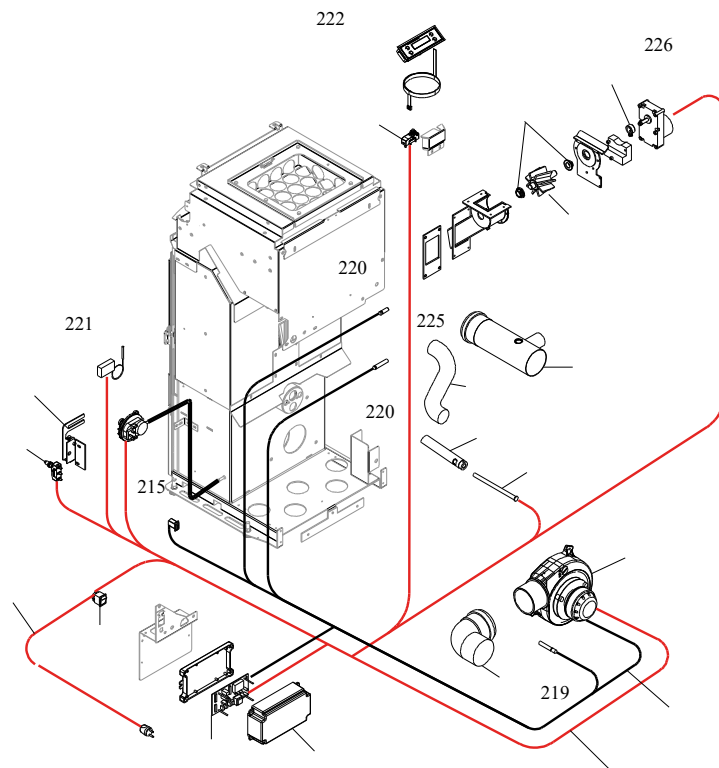
004760132_002

004760132_002

| Pos | Code | Description | Poids kg | N | Q.té |
|-----|-----------|-------------------------------------|---------------------|---|------|
| 100 | 895717071 | façade frontale | DA DATA: 01/11/2009 | | 1 |
| 101 | 892605610 | AXE | | | 1 |
| 102 | 895713840 | plaque du fond | | | 1 |
| 103 | 895725650 | coté du foyer (couple) | | | 1 |
| 105 | 895718210 | support | | | 1 |
| 106 | 895713850 | brazier rond | | | 1 |
| 107 | 895701100 | JOINT EN FIBRE DE VERRE 6MM (10 MT) | | | 1 |
| 108 | 895722880 | cadre frontal inferieur | | | 1 |

004760132_002

004760132_002



004760132_003

004760132_003

| Pos | Code | Description | Poids kg | N | Q.té |
|-----|-----------|-------------------------------|--|---|------|
| 200 | 895755190 | VENTILATEUR | 0 | | 1 |
| 200 | 895727050 | ventilateur | MOTORE VENTILATORE FUMI | | 1 |
| 201 | 895730410 | COUDE 90[| 0 | | 1 |
| 202 | 895715630 | resistance avec support | VERSIONE 9 KW | | 1 |
| 203 | 895711730 | resistence | | | 1 |
| 204 | 895722630 | tuyau des fumées | | | 1 |
| 205 | 895719600 | tuyau néoprène | | | 1 |
| 206 | 895700770 | BAGUE | | | 1 |
| 207 | 892607900 | roteur ecluse | | | 1 |
| 208 | 892005211 | BAGUES (4 PIÈCES) | | | 1 |
| 209 | 895722860 | micro interrupteur (8mm) | | | 1 |
| 210 | 895725940 | micro interrupteur | | | 1 |
| 211 | 895722870 | micro interrupteur (complète) | | | 1 |
| 212 | 895713750 | FICHE I023 (PROGRAMMABLE) | DE15 IC 15KW-DE15 IM 15KW-CARLA IDRO 15KW-ANITA ROSA 15 KW | | 1 |
| 213 | 895718850 | boite | | | 1 |
| 214 | 895701340 | INTERRUPTEUR | | | 1 |
| 215 | 895712030 | pressostat | | | 1 |
| 216 | 895700900 | CABLAGE D'ALIMENTATION | | | 1 |
| 217 | 895722890 | câblage "cable puissance" | | | 1 |
| 218 | 895713930 | câblage "signal" | | | 1 |
| 219 | 895722460 | sonde (avec support) | | | 1 |
| 220 | 895725880 | sonde (NTC10KOHM) | | | 1 |
| 221 | 895722260 | thermostat | | | 1 |
| 222 | 895714830 | tableau | | | 1 |
| 222 | 895727140 | CABLAGE "FLAT" | | | 1 |
| 225 | 895715610 | joint (cerapaper 10 pièces) | | | 1 |
| 226 | 895735700 | motoreducteur 1,46 RPM CW | | | 1 |

004760132_003

004760132_003