

004760078_1

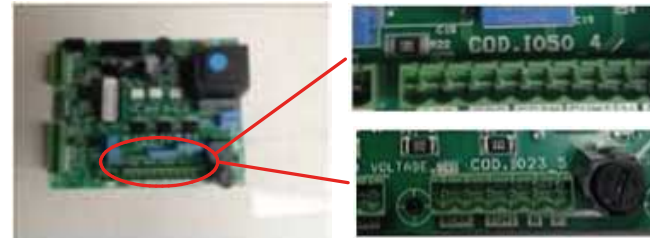
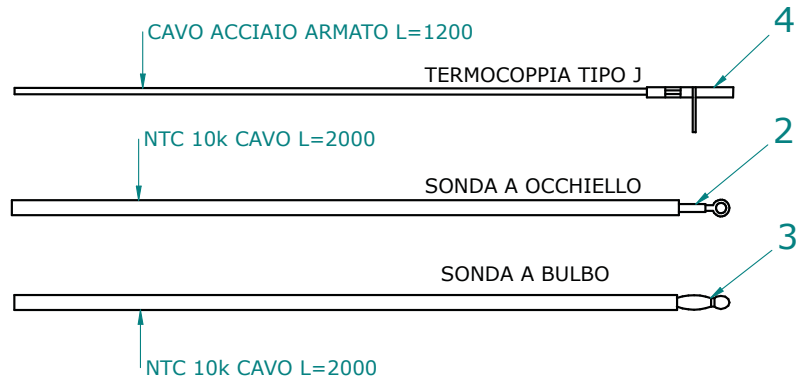
004760078_1

Pos	Code	Description	Poids kg	N	Q.té
1	895711980	poignée			1
2	895712170	porte foyer (seulement chassis) antracite			1
2	895711950	porte foyer (complet)			1
3	895008780	joint en verre 4 MM (10MT)			1
4	895711690	VITRE PORTE FOYER			1
5	895715500	équerrres de fixation vitre 8couple)			1
6	892503440	joint en fibre de verre (10MT)			1
7	895711750	cadre frontale			1
8	895715510	montant (gauche)			1
8	895715511	montant (gauche)			1
9	895715520	grille anterieure			1
9	895715521	grille anterieure			1
10	895715530	support			1
11	895715540	couvercle			1
11	895715541	couvercle			1
12	895713760	couvercle du réservoir			1
12	895713761	couvercle du réservoir antracite			1
13	895715550	support du couvercle			1
15	895715560	coté noir (couple)			1
15	895715561	coté acier (rouge)			1
15	895715562	parois acier (bleu)			1
15	895719840	coté rouge (couple)			1
15	895719841	coté ivoire (couple)			1
15	895719842	coté bleu (couple)			1
16	895715570	montant (droite)			1
16	895715571	montant (droite)			1
17	895715580	support (couple)			1
18	895713810	partie inferieure (gris)			1
18	895713811	frente inferior anthrazit			1
19	892605610	AXE			1
20	895715590	porte foyer (complet)			1
20	895715591	porte foyer (complete) anthracite			1

004760078_1

004760078_1

SCHEDE: IO50 / IO23

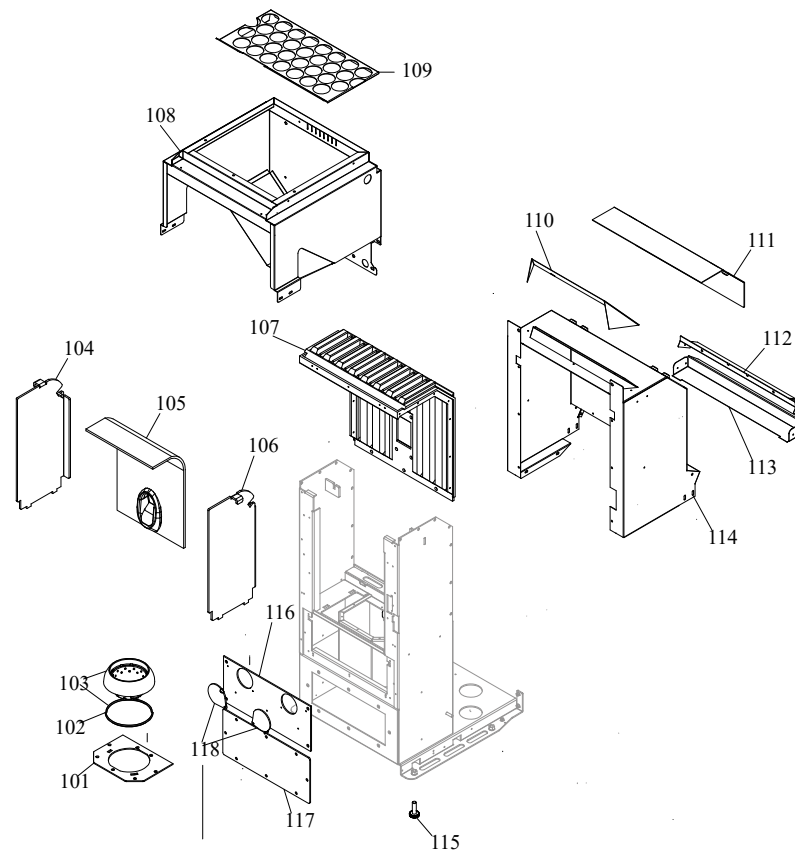


- TERMOCOPPIA: Utilizzare tipo "J" / Thermocouple type "J"
Rispettare la polarità / You must ensure the polarity into clamp
Non fare giunzioni. / Do not make junction
- NTC 10K Uguale per tutte le schede / NTC probe 10K are the same for all the PCB
- LUNGHEZZA Lunghezza standard 2 MT eventualmente adattare // Standard length 2 meters. You can extend the wire up to 5 meters with standard wire otherwise use shield wire

SCHEMA SONDE SCHEDA IO23_IO50

Pos	Code	Description	Poids kg	N	Q.té
2	895726550	sonde (avec trou)			1
3	895727180	SONDE (NTC10KOHM)			1
4	895722460	sonde (avec support)			1

SCHEMA SONDE SCHEDA IO23_IO50



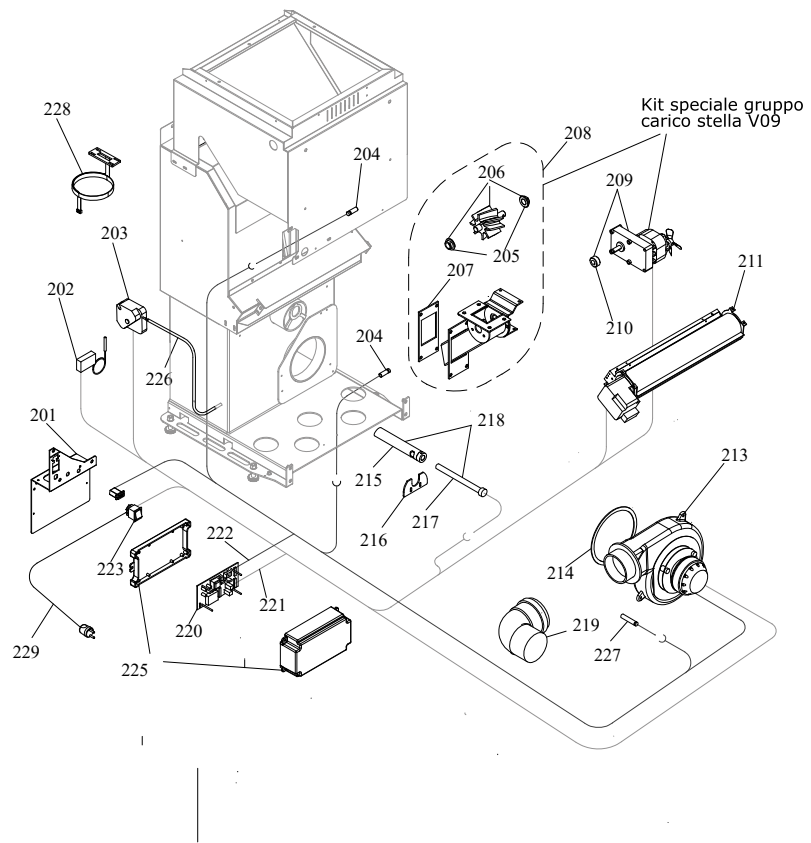
004760078_2

004760078_2

Pos	Code	Description	Poids kg	N	Q.té
101	895713910	support			1
102	895701100	JOINT EN FIBRE DE VERRE 6MM (10 MT)			1
103	895713850	brazier rond			1
104	895713800	coté gauche			1
105	895713840	plaque du fond			1
106	895713790	coté foyer (droite)			1
109	895715690	grille de protection			1
115	895702570	PIEDS D'APPUI 4 PIÈCES			1
117	895713820	bouchon			1
118	895713970	bouchon			1

004760078_2

004760078_2



004760078_3

004760078_3

Pos	Code	Description	Poids kg	N	Q.té
202	895722260	thermostat			1
203	895712030	pressostat			1
204	895712070	sonde (I023)			1
205	892005211	BAGUES (4 PIÈCES)			1
206	892607900	roteur ecluse			1
207	895715610	joint (cerapaper 10 pièces)			1
208	892005481	SYSTEME D'ALIMENTATION	0		1
209	895735700	motoreducteur 1,46 RPM CW			1
210	895700770	BAGUE			1
211	895713861	ventilateur GAUCHE	895713861		1
213	895713870	ventilateur extracteur de fumée (complète)			1
214	895715620	joint (cerapaper 10 pièces)			1
217	895711730	resistance			1
218	895715630	resistance avec support	VERSIONE 9 KW		1
219	895730410	COUDE 90[0		1
220	895713750	FICHE I023 (PROGRAMMABLE)	DE15 IC 15KW-DE15 IM 15KW-CARLA IDRO 15KW-ANITA ROSA 15 KW		1
221	895713920	câblage "cable puissance"			1
222	895713930	câblage "signal"			1
223	895701340	INTERRUPTEUR			1
226	895701080	TUYAU EN SILICONE			1
227	895713900	SONDE (AVEC SUPPORT)			1
228	895714830	tableau			1
229	895700900	CABLAGE D'ALIMENTATION			1

004760078_3

004760078_3