

RIVESTIMENTO

004760834_001

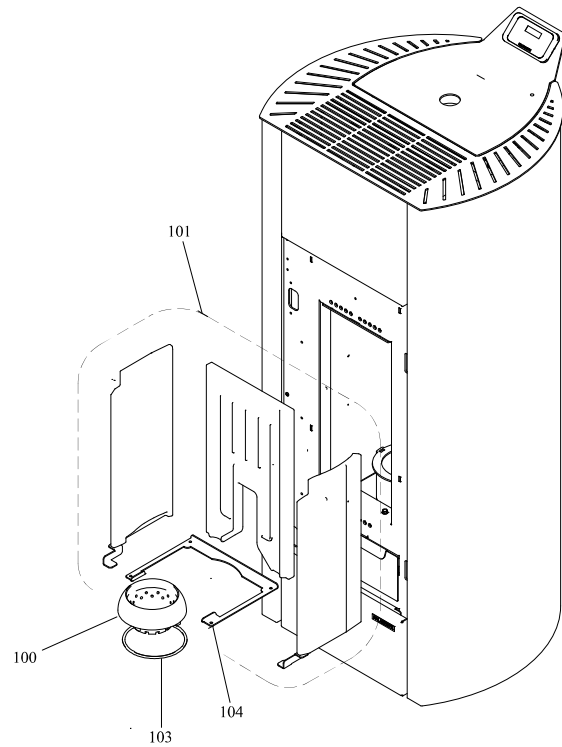
www.pieces-de-poele.com

Pos	Code	Description	Poids kg	N	Q.té
1	895745680	TOP EN TÔLE	0		1
2	895717970	FERMETURE PORTE (ENSEMBLE DE 5 PIECES)			1
3	895737420	JOINT (ENSAMBLE DE 5 PIECES)	0		1
4	895735690	AXE (10 PIÈCES)+ÉCROU DE BLOCAGE	0		1
5	895733880	Bande en fibre de verre	0		1
6	895742880	POIGNÉE	0		1
7	895745720	GRILLE DE PROTECTION	0		1
8	895745770	partie frontale superieure	0		1
9	895735820	GRILLE DE PROTECTION	0		1
10	895734110	tiroir } cendres	0		1
11	895753300	CHARNIÈRES (COUPLE)	0		1
12	895734130	deflecteur verre (couple)	0		1
13	895753220	porte foyer (complet)	0		1
14	895745740	COTE ARRIÈRE NOIR	0		1
15	895737850	POIGNÉE ENLEVABLE	0		1
16	895745800	VITRE INTERNE	0		1
17	895734180	fermeture porte	0		1
18	895745690	PORTE EXTERNE (COMPLÈTE)	0		1
19	895745700	POIGNÉE (COMPLÈTE)	0		1
20	895745750	partie inferieure BLANCE	0		1
20	895745751	PARTIE FRONTALE INFERIEURE (ANTRACITE)	0		1
20	895745752	FRENTE INFERIOR (ROUGE)	0		1
21	895745681	COUVERCLE DU RÉSERVOIR	0		1
22	895745760	COTÉ ACIER DROITE BLANCE	0		1
22	895745762	COTÉ ACIER DROITE ANTRACITE	0		1
22	895745763	COTÉ ACIER DROITE ROUGE	0		1
23	895745766	COTÉ ACIER GAUCE BLANCE (CS)	0		1
23	895745767	COTÉ ACIER GAUCE ANTRACITE (CS)	0		1
23	895745768	COTÉ ACIER GAUCE ROUGE (CS)	0		1
24	895702570	PIEDS D'APPUI 4 PIÈCES			1
25	895745500	SEAL FIBRE	0		1
26	895734160	JOINT EN VERRE (5MT)	0		1
27	895733890	bond (2 pièces)	0		1
28	895734190	VITRE INTERNE	0		1

RIVESTIMENTO

004760834_001

www.pieces-de-poele.com



CALDAIA

004760834_002

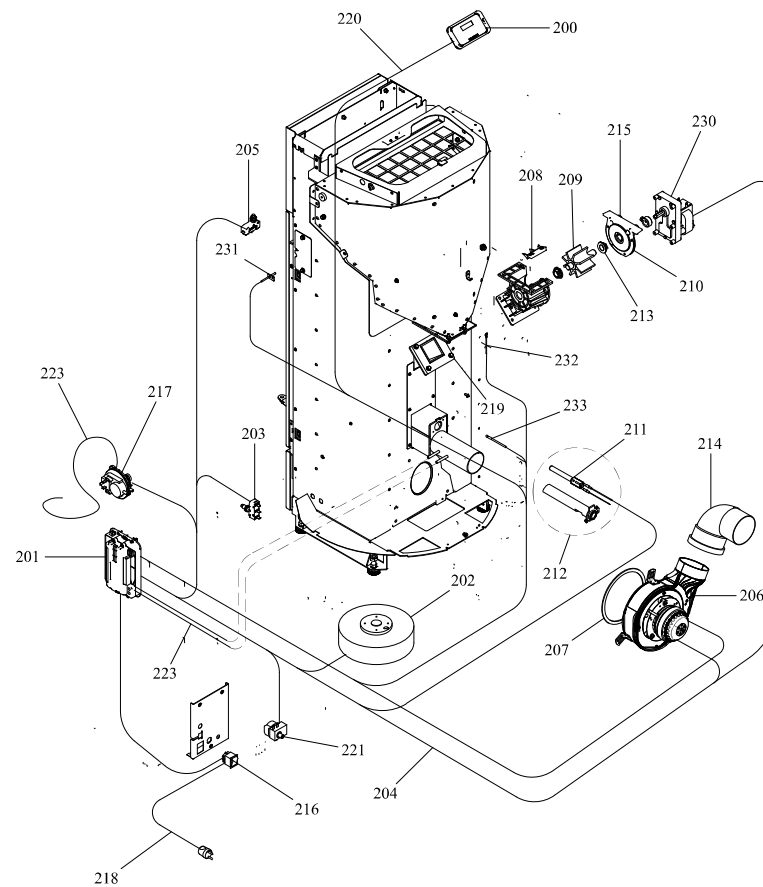
www.pieces-de-poele.com

Pos	Code	Description	Poids kg	N	Q.té
100	892607330	BRASIER			1
101	895745730	réfractaires complets	0		1
103	895701100	JOINT EN FIBRE DE VERRE 6MM (10 MT)			1
104	895751480	SUPPORT	0		1

CALDAIA

004760834_002

www.pieces-de-poele.com



COMANDI

004760834_003

www.pieces-de-poele.com

Pos	Code	Description	Poids kg	N	Q.té
200	895732610	tableau de commande	0		1
201	895753310	fiche "F. ALPHA" (PROGRAMMABLE) 06KW	0		1
201	895753311	fiche "F. ALPHA" (PROGRAMMABLE) 09KW	0		1
201	892008094	CARTE F. ALPHA 65 **NON PROGRAMME**	0		1
202	895744740	VENTILATEUR	0		1
203	895725940	micro interrupteur			1
204	895734100	câblage "cable puissance"	0		1
205	895735810	MICRO INTERRUPTEUR (COMPLÈTE)	0		1
206	895732700	VENTILATEUR EXTRACTEUR DES FUMÉES	0		1
207	895728840	JOINT (CERAPAPER)			1
208	895730390	LAME	0		1
209	895730380	roteur ecluse	0		1
210	895730400	BRIDE	0		1
211	895737720	RESISTENCE	0		1
212	895745781	RESISTANCE AVEC SUPPORT	0		1
213	892005211	BAGUES (4 PIÈCES)			1
214	895730410	COUDE 90[0		1
215	895700770	BAGUE			1
216	895701340	INTERRUPTEUR			1
217	892605890	pressostat			1
218	895700900	CABLAGE D'ALIMENTATION			1
219	895732980	joint	0		1
220	892606830	câblage "signal" (PLUG RJ11)			1
221	895722260	thermostat			1
223	895733170	COUPLE TUYAU SILICONE ROUGE/NOIR	0		1
230	895735700	motoreducteur 1,46 RPM CW			1
231	895731390	SONDE (TYPE K AVEC SUPPORT)	0		1
232	895726550	sonde (avec trou)			1
233	895727180	SONDE (NTC10KOHM)			1

COMANDI

004760834_003