

004760084_001

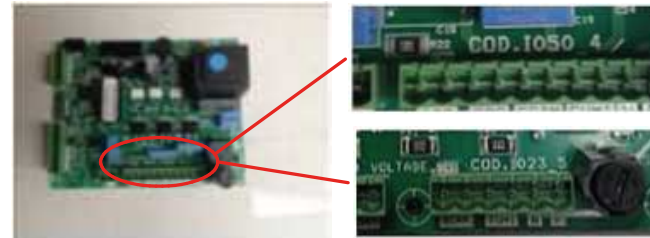
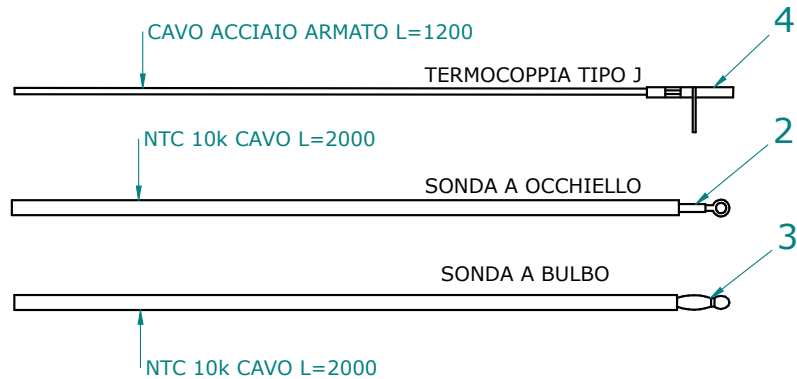
004760084_001

Pos	Code	Description	Poids kg	N	Q.té
1	892606220	Top en tôle			1
2	892606230	coté acier			1
3	892606240	base			1
4	892606250	support			1
5	892606260	grille anterieure			1
6	892606280	couvercle			1
7	892606270	porte foyer			1
8	895715720	joint en fibre de verre 5 MM (10MT)			1
9	892606290	poignée			1
10	892606300	poign]e			1
11	892606310	vitre de la porte foyer			1
12	892606320	chassis du vitre			1
13	892606330	grille anterieure			1
14	892606340	grille anterieure			1
15	892606350	grille de protection			1
18	895722290	GUIDE (COUPLE)			1
19	895700940	AMORTISSEUR (10 PIÈCES)			1
20	895702570	PIEDS D'APPUI 4 PIÈCES			1
22	892503440	joint en fibre de verre (10MT)			1
23	892606360	couple de charnière (couple)s			1
24	892606370	AXE (5 PIÈCES)			1
25	892606380	grille de protection			1
27	895721910	deflecteur de vitre			1
28	892606400	plaque			1
31	892606430	COTE ARRIÈRE			1
32	895718510	Bande en fibre de verre			1

004760084_001

004760084_001

SCHEDE: IO50 / IO23

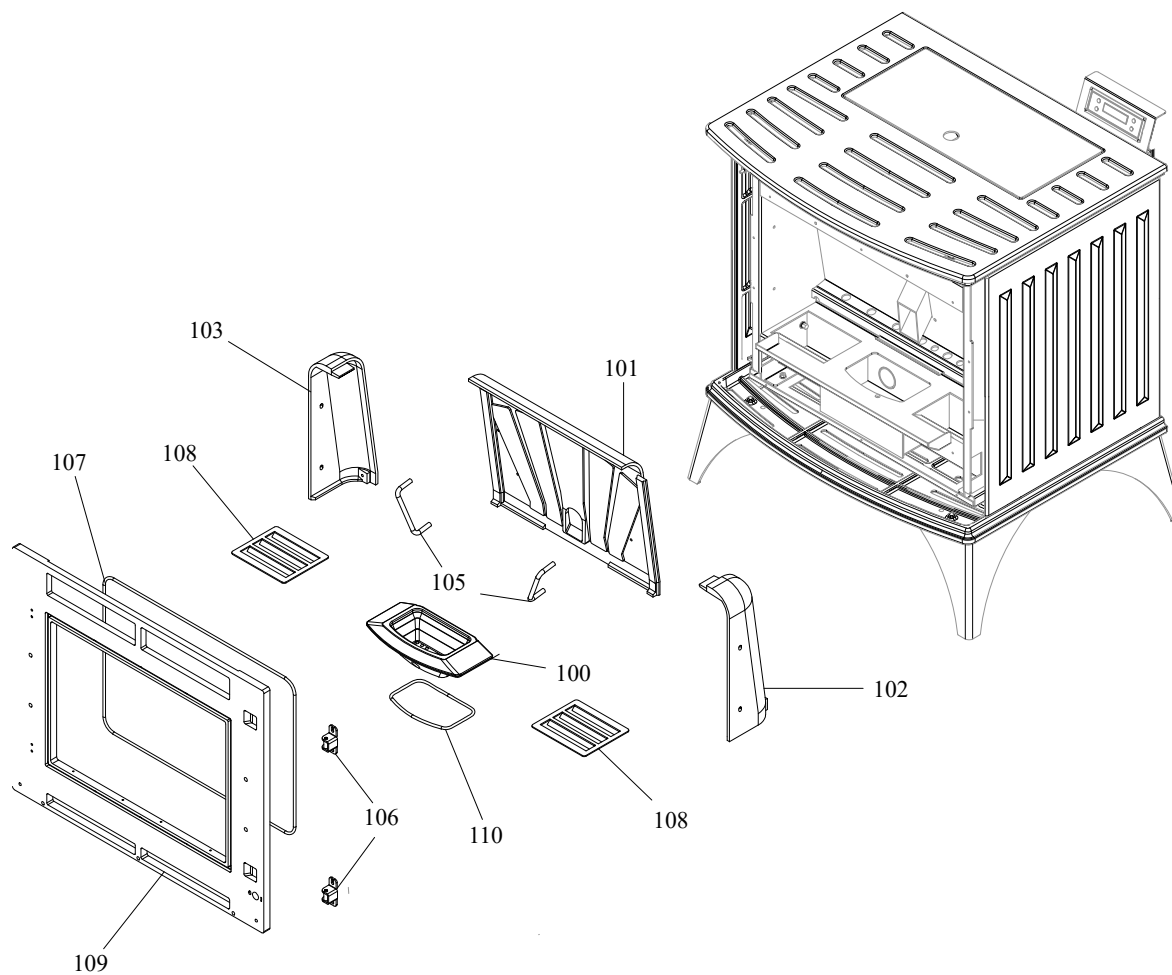


- TERMOCOPPIA: Utilizzare tipo "J" / Thermocouple type "J"
Rispettare la polarità / You must ensure the polarity into clamp
Non fare giunzioni. / Do not make junction
- NTC 10K Uguale per tutte le schede / NTC probe 10K are the same for all the PCB
- LUNGHEZZA Lunghezza standard 2 MT eventualmente adattare // Standard length 2 meters. You can extend the wire up to 5 meters with standard wire otherwise use shield wire

SCHEMA SONDE SCHEDA IO23_IO50

Pos	Code	Description	Poids kg	N	Q.té
2	895726550	sonde (avec trou)			1
3	895727180	SONDE (NTC10KOHM)			1
4	895722460	sonde (avec support)			1

SCHEMA SONDE SCHEDA IO23_IO50



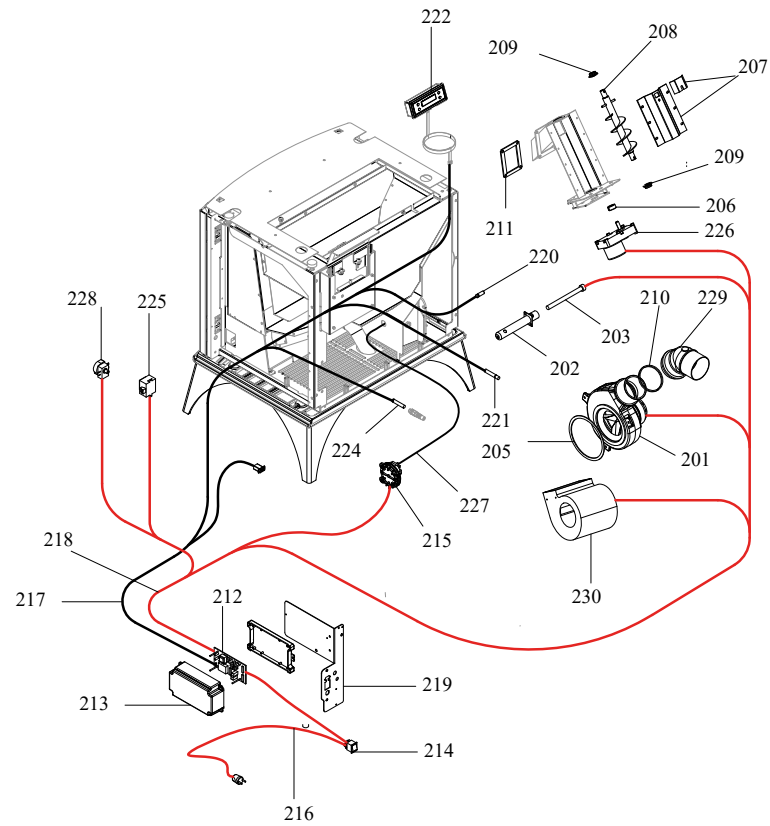
004760084_002

004760084_002

Pos	Code	Description	Poids kg	N	Q.té
100	895704670	brazier			1
101	895710570	paroi de fond			1
102	895710590	coté foyer (droite)			1
103	895710580	coté gauche			1
105	895710340	POIGNÉE (2 PIÈCES)			1
106	892606390	support			1
107	892510500	BANDE EN FIBRE DE VERRE (10 MT)			1
108	892606410	grille du foyer			1
109	892606420	cadre frontale			1
110	895701100	JOINT EN FIBRE DE VERRE 6MM (10 MT)			1

004760084_002

004760084_002



004760084_003

004760084_003

Pos	Code	Description	Poids kg	N	Q.té
201	895755190	VENTILATEUR	0		1
202	895704090	SUPPORT POUR RESISTRANCE			1
203	895713100	resistance	VERSIONE PER 12 KW		1
205	895715620	joint (cerapaper 10 pièces)			1
206	895700770	BAGUE			1
207	895704450	couvercle			1
208	895702230	ecluse de chargement avec boucles			1
209	892005211	BAGUES (4 PIÈCES)			1
210	895717850	joint (ensemble de 5 pieces)			1
211	895718010	joint (cerapaper 15 pièces)			1
212	895713750	FICHE I023 (PROGRAMMABLE)	DE15 IC 15KW-DE15 IM 15KW-CARLA IDRO 15KW-ANITA ROSA 15 KW		1
213	895718850	boite			1
214	895701340	INTERRUPTEUR			1
215	892605890	pressostat			1
216	895700900	CABLAGE D'ALIMENTATION			1
217	892606440	CÂBLAGE "SIGNAL"			1
218	892606450	CÂBLAGE "CABLE PUISSANCE"			1
219	892606460	SUPPORT			1
220	895712070	sonde (I023)			1
221	895722460	sonde (avec support)			1
222	895727140	CABLAGE "FLAT"			1
222	895714830	tableau			1
224	895725880	sonde (NTC10KOHM)			1
225	895714822	imp} dance	0		1
226	895722100	motoreducteur 2 RPM CCW			1
227	895701080	TUYAU EN SILICONE			1
228	895722260	thermostat			1
229	892606470	tuyau			1
230	895721620	ventilateur			1

004760084_003

004760084_003