

004721272_001

004721272_001

Pos	Code	Description	Poids kg	N	Q.té
1	895707730				1
2	895707800				1
3	892600100	axe			1
5	895701220				1
6	895701980	PAROI DE FOND			1
7	895701990	COTÉ FOYER (DROITE)			1
8	895702010	COTÉ GAUCHE			1
9	895704670	brazier			1
10	895701100	JOINT EN FIBRE DE VERRE 6MM (10 MT)			1
11	895704790				1
12	895704780				1
13	895707880				1
14	895704620	TIROIR À CENDRES			1
15	895700410	FACADE (TIROIR)			1
16	895705380	poignée			1
18	895704550				1
19	895704560				1
20	895704530				1
21	895704720				1
22	895704770				1
24	895704820				1
25	895704810				1
26	895704320	BOUCHON			1
28	895704340	SUPPORT (KIT)			1
29	895704350	SUPPORT			1
31	895704750				1
32	895704600				1
33	895704510				1
34	895704520	SUPPORT			1
35	895704590				1
38	895704960				1
39	895704730	eteint			1
40	895700430	axe			1
41	895702570	PIEDS D'APPUI 4 PIÈCES			1
42	895704970				1
43	895704700	charnière (5 pièces)			1

004721272_001

004721272_001

004721272_001

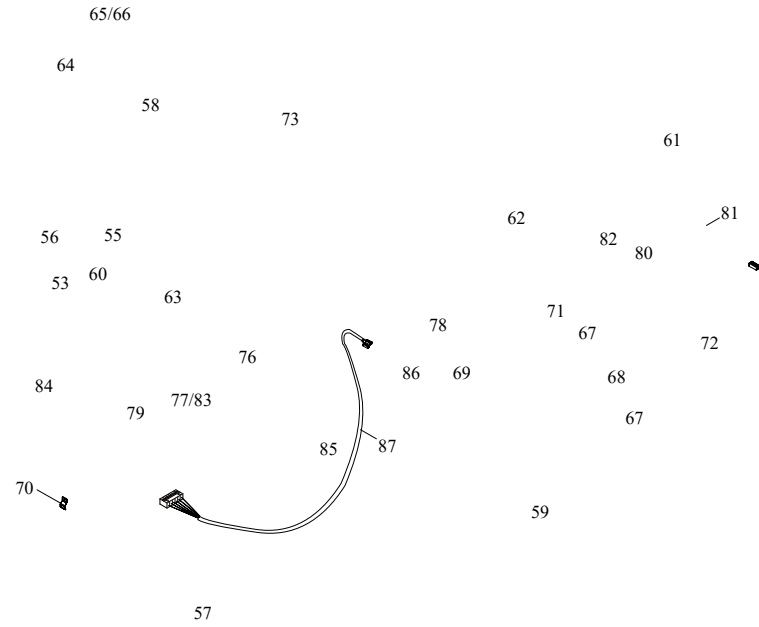
004721272_001

www.pieces-de-poele.com

Pos	Code	Description	Poids kg	N	Q.té
44	895707780				1
45	895707820	guide (couple)			1
46	895707830	level de fermeture			1
47	895707870				1
48	895707850				1
49	895707840				1
50	895707860	level de fermeture			1
51	895708120	level de fermeture			1

004721272_001

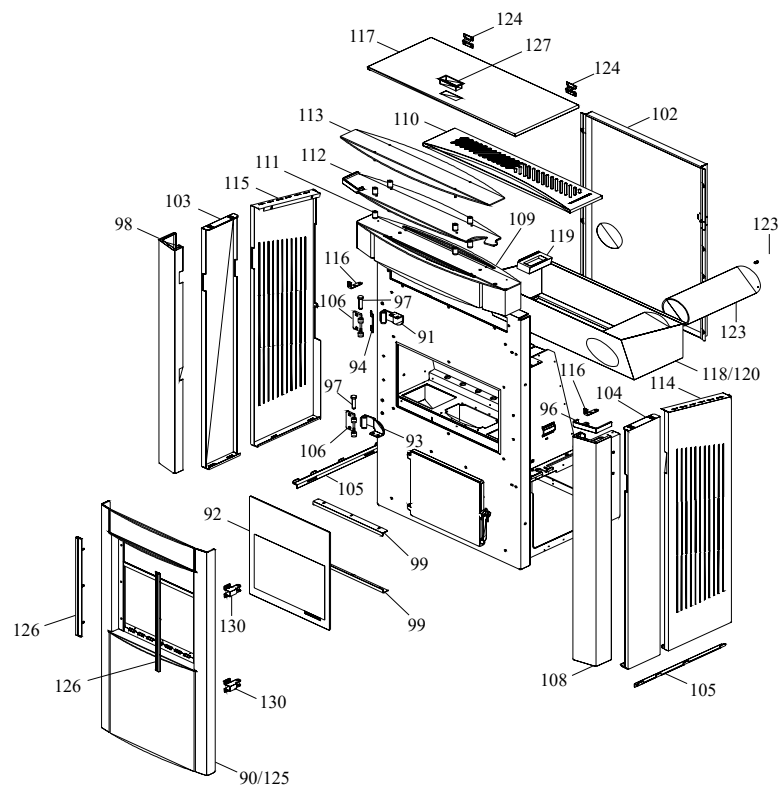
004721272_001



Pos	Code	Description	Poids kg	N	Q.té
53	895705180	FICHE ECOFIRE			1
54	895701530	tableau			1
55	895704930				1
56	895700880	CABLAGE			1
57	895700870	câblage sonde			1
58	895701850	THERMOSTAT (5 PIÈCES)			1
59	895701330	motoreducteur 1 RPM CW			1
60	895705130				1
61	895700600	ventilateur			1
62	895700860	extracteur de fume (SANS MOTEUR) e)			1
63	895706540				1
64	895700660	resistance			1
65	895704090	SUPPORT POUR RESISTRANCE			1
66	895704100	resistance			1
67	892005211	BAGUES (4 PIÈCES)			1
68	895702230	ecluse de chargement avec boucles			1
69	895704940	support			1
70	895707720	support			1
71	895700770	BAGUE			1
72	895704450	couvercle			1
73	895707990				1
76	895713130	pressostat			1
77	895701080	TUYAU EN SILICONE			1
78	895700910	support			1
79	895704260	SUPPORT			1
80	895700490	VENT TERMINAL			1
81	895704070	cablage			1
82	895732120	tuyau			1
83	895704540	tuyau			1
84	895704330	COUVERCLE			1
85	895700900	CABLAGE D'ALIMENTATION			1
86	895701340	INTERRUPTEUR			1
87	895701350	cablage			1

004721272_002

004721272_002



004721272_003

004721272_003

Pos	Code	Description	Poids kg	N	Q.té
90	895707910				1
91	895707940	charnière inferieure			1
92	895707970	vitre de la porte foyer			1
93	895707950	charnière superieure			1
94	895707890				1
96	895708060				1
97	895707900	axe (2 pi}ces)			1
98	895708080				1
99	895707960	deflecteur verre (couple)			1
102	895704760				1
103	895704840				1
104	895704850				1
105	895704580				1
106	895707810	couple de charnière (couple)s			1
108	895708090				1
109	895708040				1
110	895704690				1
111	895704570	boussole (8 pièces)			1
112	895708070				1
113	895708050				1
114	895708100				1
115	895708110				1
116	895704980				1
117	895708020				1
118	895708000				1
119	895708030				1
120	895708010				1
123	895705010				1
124	895703110	CHARNIÈRES (COUPLE)			1
125	895707920				1
126	895707980	équerres de fixation vitre 8couple)			1
127	895700080	POIGNÉE			1
130	895707930				1

004721272_003

004721272_003