

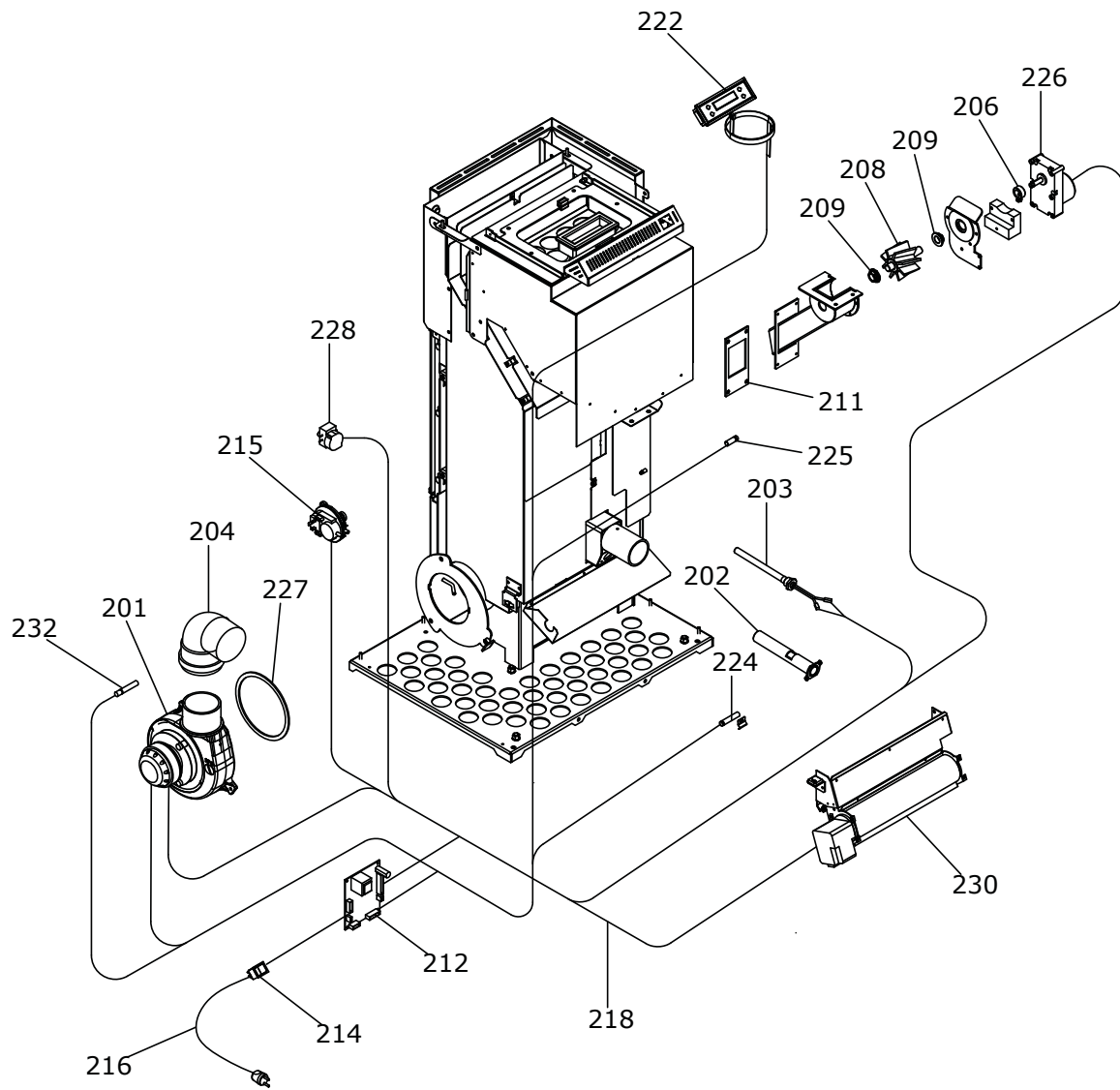
004760249_001

004760249_001

Pos	Code	Description	Poids kg	N	Q.té
1	892608770	COUVERCLE DU RÉSERVOIR (COMPLÈTE)			1
1	892608780	TOP EN TÔLE			1
2	892608790	COUVERCLE DU RÉSERVOIR (COMPLÈTE)			1
3	895725950	JOINT (EPDM SH65)			1
4	895717970	FERMETURE PORTE (ENSEMBLE DE 5 PIECES)			1
5	892608800	BOUCHON			1
6	895726220	poignée			1
9	892608810	VITRE			1
10	892608820	PORTE INFERIEURE			1
11	892608830	SUPPORT			1
15	895722760	support (couple)			1
17	892608840	TIROIR À CENDRES (COMPLET)			1
18	895701110	joint en fibre de verre10MM (10MT)			1
19	895718220	joint en fibre de verre(bosse GG/BM 1020	POS. POSTERIORE		1
20	895702570	PIEDS D'APPUI 4 PIÈCES			1
21	895748730		0		1
22	892608860	JOINT EN FIBRE DE VERRE 14MM (10MT)			1
23	892608870	JOINT (FIREGLASS 10 MT)			1
25	892608880	GRILLE DE PROTECTION			1
26	892608890	PARTIE FRONTALE SUPERIEURE			1
27	895719530	imant (10 pièces)			1
29	892608900	CHARNIÈRE			1
31	892608920	POIGNÉE			1
33	892608930	CHARNIÈRES (COUPLE)			1
34	892608940	COTÉ ACIER			1
35	892608950	COTE ARRIÈRE			1
36	892607330	BRASIER			1
37	895713840	plaque du fond			1
38	895701100	JOINT EN FIBRE DE VERRE 6MM (10 MT)			1
39	892608960	VERRE DE COTÉ			1
40	892608970	VERRE DE COTÉ			1
41	892005200	COTÉS AVOIR			1
41	892005201	COTÉS NOIRES			1

004760249_001

004760249_001



004760249_002

004760249_002

Pos	Code	Description	Poids kg	N	Q.té
201	895755190	VENTILATEUR	0		1
202	892605950	RESISTANCE AVEC SUPPORT			1
203	892605960	RESISTANCE			1
204	895730410	COUDE 90[0		1
206	895700770	BAGUE			1
208	892607900	roteur ecluse			1
209	892005211	BAGUES (4 PIÈCES)			1
211	895715610	joint (cerapaper 10 pièces)			1
212	895726990	fiche I050 (programmable)			1
214	895701340	INTERRUPTEUR			1
215	892605890	pressostat			1
216	895718540	cablage d'alimentation			1
218	892606700	câblage "cable puissance"			1
222	895714830	tableau			1
222	895727140	CABLAGE "FLAT"			1
224	892605930	SONDE AMB/PELLET (AVEC TROU)			1
225	892605920	SONDE (I050)			1
226	895735700	motoreducteur 1,46 RPM CW			1
227	895715620	joint (cerapaper 10 pièces)			1
228	895722260	thermostat			1
230	895711711	ventilateur			1
232	892605940	SONDE FUMÉES (AVEC SUPPORT)			1

004760249_002

004760249_002