

004760087_1

004760087_1

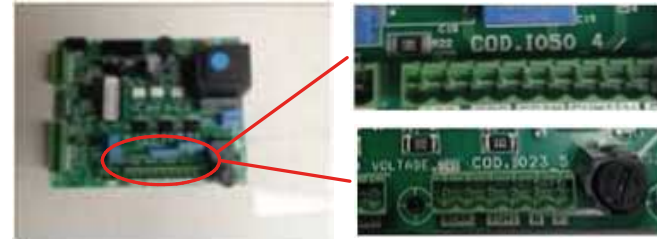
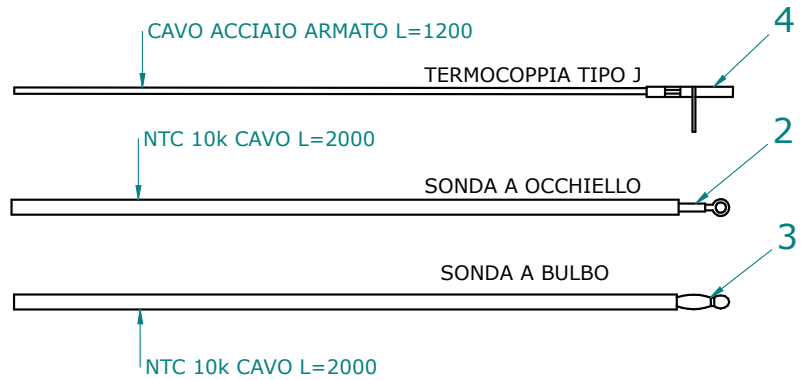
www.pieces-de-poele.com

Pos	Code	Description	Poids kg	N	Q.té
1	895717040	porte inferieure			1
2	895717050	porte foyer (complet)			1
3	895717060	porte foyer (complet)			1
4	895008780	joint en verre 4 MM (10MT)			1
5	895705800	vitre de la porte foyer			1
6	895715640	poignée			1
7	895705790	équerres de fixation joint (couple)			1
8	895701120	JOINT EN FIBRE DE VERRE 8 MM (10MT)			1
9	004769991	NON DISPONIBLE			1
9	895717071	fa\ade frontale	DA DATA: 01/11/2009		1
10	892600100	axe			1
11	895717080	partie frontale superieure			1
12	895717090	support du couvercle			1
13	895717100	montant (droite)			1
14	895719850	coté rouge (couple)			1
14	895719851	coté bleu (couple)			1
14	895721590	coté noir (couple)			1
15	895717120	support (couple)			1
16	895717130	Top en tôle			1
17	895717140	couvercle du réservoir			1
18	895717150	support du couvercle			1
19	895715780	cote arrière			1
20	895717280	montant (gauche)			1
21	895710820	couple de charnière (couple)s			1

004760087_1

004760087_1

SCHEDE: IO50 / IO23



TERMOCOPPIA: Utilizzare tipo "J" / Thermocouple type "J"
Rispettare la polarità / You must ensure the polarity into clamp
Non fare giunzioni. / Do not make junction

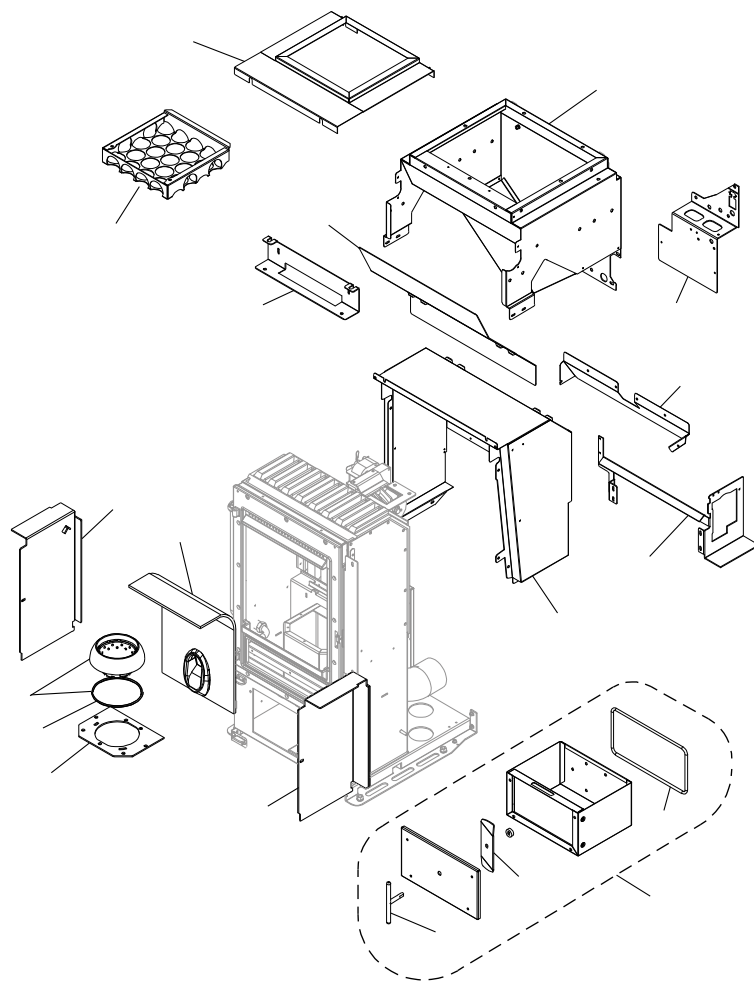
NTC 10K Uguale per tutte le schede / NTC probe 10K are the same for all the PCB

LUNGHEZZA Lunghezza standard 2 MT eventualmente adattare // Standard length 2 meters. You can extend the wire up to 5 meters with standard wire otherwise use shield wire

**SCHEMA SONDE SCHEDE
IO23_IO50**

Pos	Code	Description	Poids kg	N	Q.té
2	895726550	sonde (avec trou)			1
3	895727180	SONDE (NTC10KOHM)			1
4	895722460	sonde (avec support)			1

**SCHEMA SONDE SCHEDA
IO23_IO50**



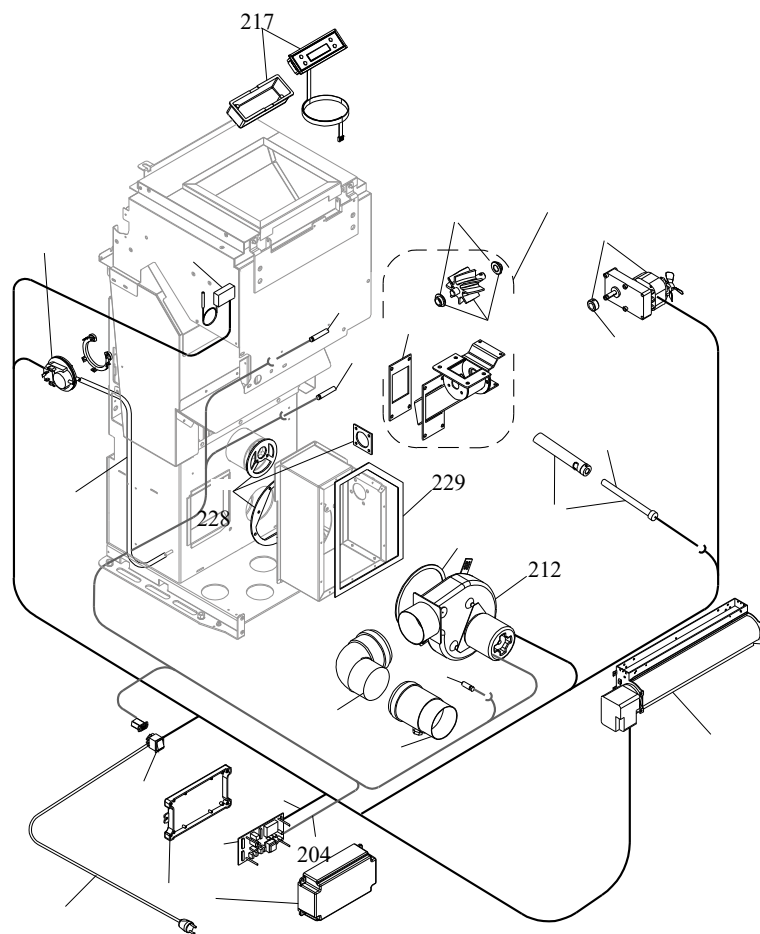
004760087_2

004760087_2

Pos	Code	Description	Poids kg	N	Q.té
101	895715860	tiroir à cendres (complet)			1
102	895709020	poign}e			1
103	895715870	gache de fermeture			1
104	892602770	joint en verre 10MM (10MT)		POS. ANTERIORE	1
105	895718210	support			1
106	895701100	JOINT EN FIBRE DE VERRE 6MM (10 MT)			1
107	895713850	brazier rond			1
108	895718200	cotés (couple)			1
109	895713840	plaque du fond			1
111	895717300	grille de protection			1

004760087_2

004760087_2



004760087_3

004760087_3

Pos	Code	Description	Poids kg	N	Q.té
201	895700900	CABLAGE D'ALIMENTATION			1
203	895713750	FICHE I023 (PROGRAMMABLE)	DE15 IC 15KW-DE15 IM 15KW-CARLA IDRO 15KW-ANITA ROSA 15 KW		1
204	895713930	câblage "signal"			1
205	895713920	câblage "cable puissance"			1
206	895701340	INTERRUPTEUR			1
207	895715630	resistance avec support	VERSIONE 9 KW		1
208	895711730	resistance			1
210	895730410	COUDE 90[0		1
211	895717860	SONDE (AVEC SUPPORT)			1
212	895713871	ventilateur extracteur de fumée (complète)			1
213	895712070	sonde (I023)			1
214	895701080	TUYAU EN SILICONE			1
215	895712030	pressostat			1
216	895722260	thermostat			1
217	895714830	tableau			1
217	895727140	CABLAGE "FLAT"			1
218	895715610	joint (cerapaper 10 pièces)			1
219	892005211	BAGUES (4 PIÈCES)			1
220	892607900	roteur ecluse			1
221	892005481	SYSTEME D'ALIMENTATION	0		1
222	895735700	motoreducteur 1,46 RPM CW			1
223	895700770	BAGUE			1
224	895713861	ventilateur GAUCHE	895713861		1
227	895715620	joint (cerapaper 10 pièces)			1
228	895718870	joints (cerapaper)			1
229	895718510	Bande en fibre de verre			1

004760087_3

004760087_3