

RIVESTIMENTO

004760936_001

www.pieces-de-poele.com

Pos	Code	Description	Poids kg	N	Q.té
1	895741401	PROFIL	0		1
2	895746150	tiroir } cendres (complet)	0		1
3	892607180	BOND			1
4	895741300	GRILLE DE PROTECTION	0		1
5	895741310	syst}me d'aliment. du pellet par glisser	0		1
6	895741320	peindr]	0		1
7	895746161	PORTE FOYER (KIT COMPLET)	0		1
8	895741330	VITRE INTERNE	0		1
9	895750921	VITRE EXTERNE	0		1
10	895746171	POIGNÉE	0		1
11	895701050	Bande en fibre de verre			1
12	895751830	ÉQUERRES DE FIXATION INFERIEUR	0		1
14	895746290	deflecteur verre (couple)	0		1
17	895741411	FERMETURE PORTE	0		1
18	895750410	JOINT EN VERRE (5MT)	0		1
19	895741420	cote arri}re	0		1
20	895741430	CHARNIÈRES (COUPLE)	0		1
21	895751870	CHARNIÈRES (COUPLE)	0		1
22	895730330	POIGNEE	0		1
23	895717970	FERMETURE PORTE (ENSEMBLE DE 5 PIECES)			1
24	895725950	JOINT (EPDM SH65)			1
25	895737420	JOINT (ENSAMBLE DE 5 PIECES)	0		1
26	895746311	COUVERCLE	0		1
27	895742880	POIGNÉE	0		1
28	895741580	COTÉ ACIER (BLANCE) GAUCHE	0		1
28	895741590	CÔTÉ GAUCHE PEINT caf] au lait	0		1
29	895741480	BOUCHON	0		1
30	895741610	COTÉ ACIER (BLANCE) DROITE	0		1
30	895741620	CÔTÉ DROITE PEINT caf] au lait	0		1
31	895746321	top en fonte	0		1
32	895741510	FERMETURE TOP	0		1
33	895741640	COUVERCLE	0		1
35	895741540	brazier	0		1
36	895702570	PIEDS D'APPUI 4 PIÈCES			1
36	895701100	JOINT EN FIBRE DE VERRE 6MM (10 MT)			1
37	895741650	PARTIE FRONTALE SUPERIEURE BLANCE	0		1

RIVESTIMENTO

004760936_001

RIVESTIMENTO

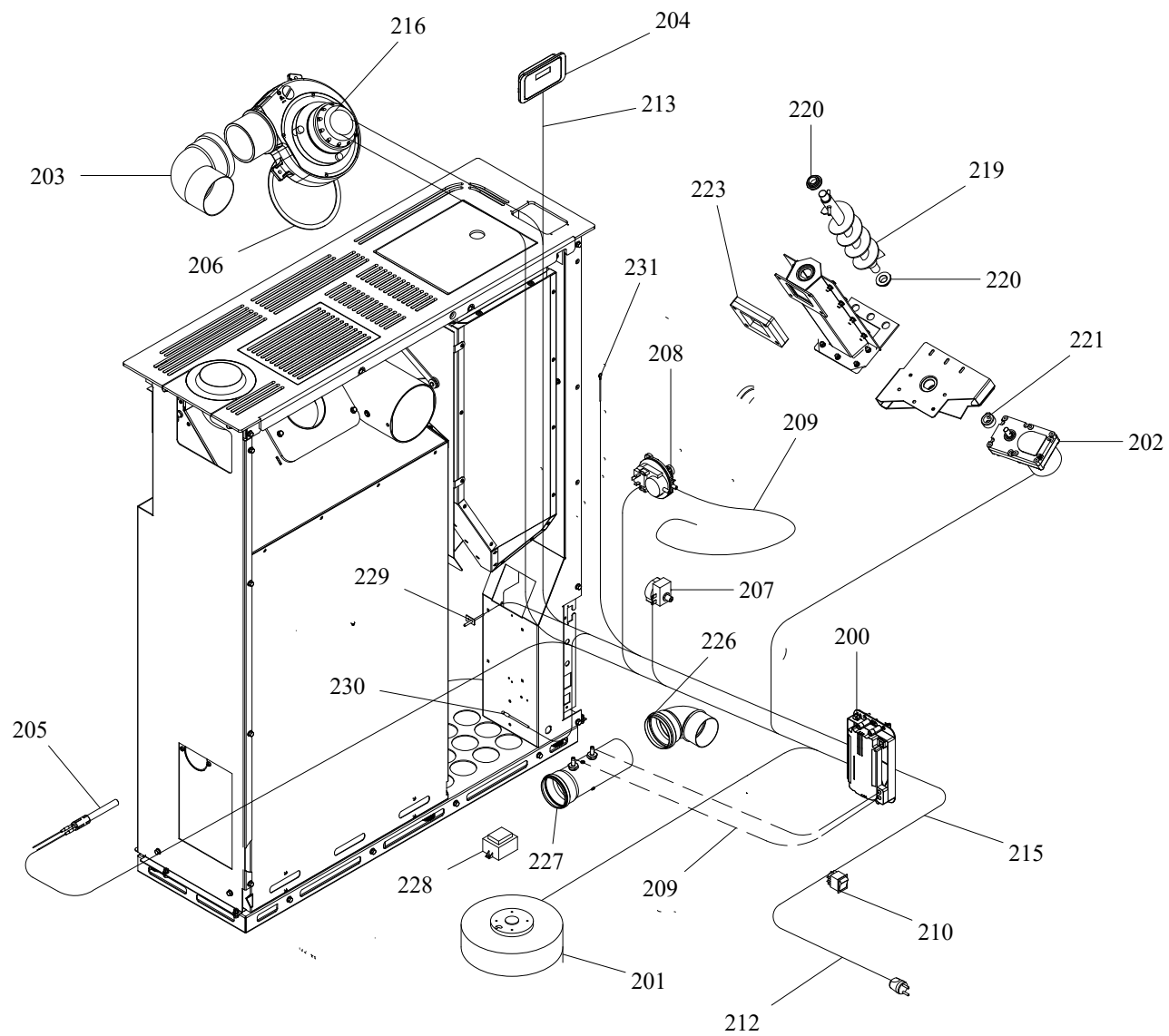
004760936_001

www.pieces-de-poele.com

Pos	Code	Description	Poids kg	N	Q.té
37	895741660	PARTIE FRONTALE SUPERIEURE caf] au lait	0		1
38	895741670	VITRE EXTERNE	0		1
39	895735690	AXE (10 PIÈCES)+ÉCROU DE BLOCAGE	0		1
40	895702570	PIEDS D'APPUI 4 PIÈCES			1

RIVESTIMENTO

004760936_001



COMANDI

004760936_002

www.pieces-de-poele.com

Pos	Code	Description	Poids kg	N	Q.té
200	892008094	CARTE F. ALPHA 65 **NON PROGRAMME**	0		1
200	895746240	fiche "FUMIS ALFA" (PROGRAMMABLE) 12KW	0		1
200	895746241	fiche "FUMIS ALFA" (PROGRAMMABLE) 09KW	0		1
201	895746250	VENTILATEUR	0		1
202	895735700	motoreducteur 1,46 RPM CW			1
203	895730410	COUDE 90[0		1
204	895736360	tableau de commande NOIR	0		1
205	895737720	RESISTENCE	0		1
206	895725780	joint (Cerapaper) ENSAMBLE DE 5 PIECES			1
207	895722260	thermostat			1
208	892605890	pressostat			1
209	895733170	COUPLE TUYAU SILICONE ROUGE/NOIR	0		1
210	895701340	INTERRUPTEUR			1
212	895700900	CABLAGE D'ALIMENTATION			1
213	892606830	câblage "signal" (PLUG RJ11)			1
215	895741551	CÂBLAGE SIGNAL+PUISSANCE	0		1
216	895751500	VENTILATEUR EXTRACTEUR DE FUMÉE (COMPLÈT	0		1
219	895702230	ecluse de chargement avec boucles			1
220	892005211	BAGUES (4 PIÈCES)			1
221	895700770	BAGUE			1
223	895732980	joint	0		1
224	892607130	COUVERCLE			1
226	895741560	COUDE 90[0		1
227	895746260	CONVOYEUR AIR	0		1
228	895714822	imp}dance	0		1
229	895731390	SONDE (TYPE K AVEC SUPPORT)	0		1
230	895727180	SONDE (NTC10KOHM)			1
231	895726550	sonde (avec trou)			1

COMANDI

004760936_002