

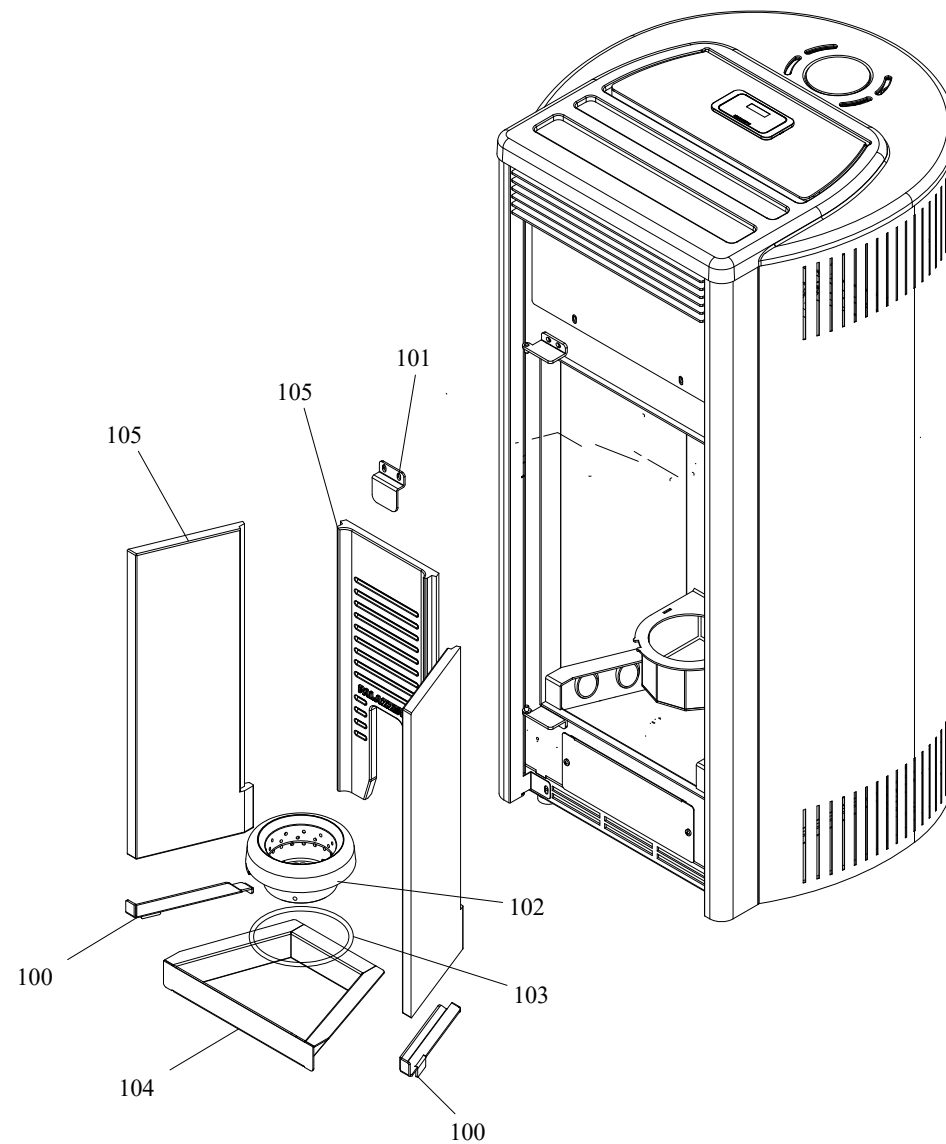
**RIVESTIMENTO**

**004761035\_001**

Pos	Code	Description	Poids kg	N	Qté
1	895719530	imant (10 pièces)			1
2	895733880	Bande en fibre de verre	0		1
3	895702570	PIEDS D'APPUI 4 PIÈCES			1
4	895753811	PORTE FOYER (KIT COMPLET)	0		1
5	895752091	JOINT EN VERRE (5MT)	0		1
6	895752081	VERRE FRONTAL	0		1
7	895753812	PORTE ESTHÉTIQUE	0		1
8	895746361	poign]e	0		1
9	895751976	COTE ARRIÈRE	0		1
10	895755184	CHARNIÈRES (COUPLE)	0		1
11	895753847	COUVERCLE	0		1
12	895752459	GRILLE ANTERIEURE	0		1
13	895755183	CHARNIÈRES (COUPLE)	0		1
14	895730330	POIGNEE	0		1
15	895755630	cot} acier DROITE ROUGE	0		1
15	895755631	coté acier DROITE BLANCE	0		1
15	895755632	cot} acier DROITE NOIRE	0		1
15	895755633	cot} acier DROITE CAFFELATTE	0		1
16	895755640	COTÉ ACIER (ROUGE) GAUCHE	0		1
16	895755641	COTÉ ACIER (BLANCHE) GAUCHE	0		1
16	895755642	COTÉ ACIER (NOIRE) GAUCHE	0		1
16	895755643	CÔTÉ GAUCHE PEINT caf] au lait	0		1
18	895755355	COUVERCLE DE CÉRAMIQUE	0		1
19	895751872	CHARNIÈRES	0		1

**RIVESTIMENTO**

**004761035\_001**



**CALDAIA**

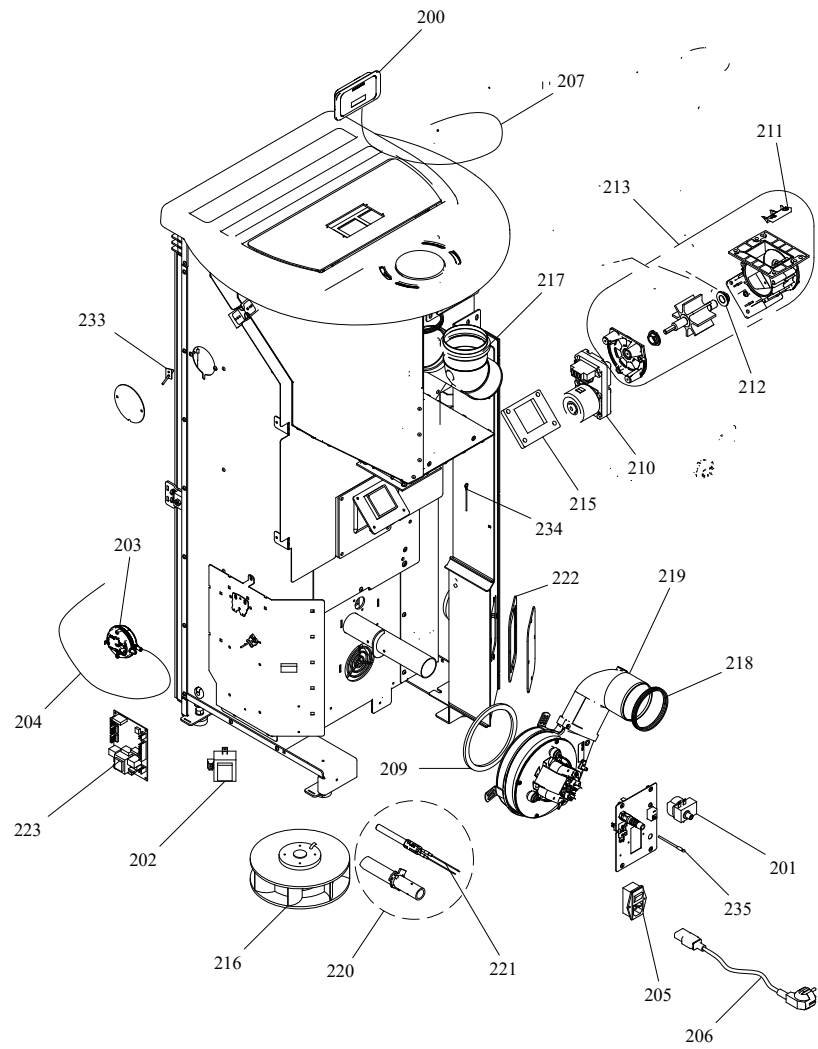
**004761035\_002**

Pos	Code	Description	Poids kg	N	Qté
100	895752533	COUPLE SUPPORTS CADRE	0		1
101	895746711	SUPPORT DE MONTAGE	0		1
102	895753740	brazier	0		1
103	895701100	JOINT EN FIBRE DE VERRE 6MM (10 MT)			1
104	895751041	TIROIR À CENDRES	0		1
105	895746494	RÉFRACTAIRES COMPLETS	0		1

---

**CALDAIA**

**004761035\_002**



COMANDI

004761035\_003

[www.pieces-de-poele.com](http://www.pieces-de-poele.com)

Pos	Code	Description	Poids kg	N	Qté
200	895736360	tableau de commande NOIR	0		1
201	895722260	thermostat			1
202	895714822	imp}dance	0		1
203	895733871	PRESSOSTAT	0		1
204	895733170	COUPLE TUYAU SILICONE ROUGE/NOIR	0		1
205	892604920	prise d'aire			1
206	895700900	CABLAGE D'ALIMENTATION			1
207	892606830	câblage "signal" (PLUG RJ11)			1
208	895753196	câblage "cable puissance"	0		1
209	895728840	JOINT (CERAPAPER)			1
210	895742902	MOTORREDUCTOR 1 RPM	0		1
211	895730391	LAME	0		1
212	892005211	BAGUES (4 PIÈCES)			1
213	895730382	SYSTEME D'ALIMENTATION	0		1
214	895730382	SYSTEME D'ALIMENTATION	0		1
215	895732980	joint	0		1
216	895746252	VENTILATEUR RADIAL 2P CL / F FLH190 /045	0		1
217	895741831	COUDE 90[	0		1
218	895717850	joint (ensemble de 5 pieces)			1
219	895742641	VENTILATEUR EXTRACTEUR DE FUMÉE (COMPLÈT	0		1
220	895751153	RESISTANCE AVEC SUPPORT	0		1
221	895737720	RESISTENCE	0		1
222	895753871	JOINT (CERAPAPER 5 PI}CES)	0		1
223	895753985	fiche "F. ALPHA" (PROGRAMMABLE) 09KW	0		1
223	895753986	fiche "F. ALPHA" (PROGRAMMABLE) 12KW	0		1
233	895731390	SONDE (TYPE K AVEC SUPPORT)	0		1
234	895726550	sonde (avec trou)			1
235	895727180	SONDE (NTC10KOHM)			1

COMANDI

004761035\_003